

По вопросам продаж и поддержки обращайтесь:

Архангельск (8182)63-90-72	Калининград (4012)72-03-81	Нижний Новгород (831)429-08-12	Смоленск (4812)29-41-54
Астана +7(7172)727-132	Калуга (4842)92-23-67	Новокузнецк (3843)20-46-81	Сочи (862)225-72-31
Белгород (4722)40-23-64	Кемерово (3842)65-04-62	Новосибирск (383)227-86-73	Ставрополь (8652)20-65-13
Брянск (4832)59-03-52	Киров (8332)68-02-04	Орел (4862)44-53-42	Тверь (4822)63-31-35
Владивосток (423)249-28-31	Краснодар (861)203-40-90	Оренбург (3532)37-68-04	Томск (3822)98-41-53
Волгоград (844)278-03-48	Красноярск (391)204-63-61	Пенза (8412)22-31-16	Тула (4872)74-02-29
Вологда (8172)26-41-59	Курск (4712)77-13-04	Пермь (342)205-81-47	Тюмень (3452)66-21-18
Воронеж (473)204-51-73	Липецк (4742)52-20-81	Ростов-на-Дону (863)308-18-15	Ульяновск (8422)24-23-59
Екатеринбург (343)384-55-89	Магнитогорск (3519)55-03-13	Рязань (4912)46-61-64	Уфа (347)229-48-12
Иваново (4932)77-34-06	Москва (495)268-04-70	Самара (846)206-03-16	Челябинск (351)202-03-61
Ижевск (3412)26-03-58	Мурманск (8152)59-64-93	Санкт-Петербург (812)309-46-40	Череповец (8202)49-02-64
Казань (843)206-01-48	Набережные Челны (8552)20-53-41	Саратов (845)249-38-78	Ярославль (4852)69-52-93

Единый адрес: pvm@nt-rt.ru | <http://www.promav.nt-rt.ru>

БЛОК ЗАЩИТЫ И КОНТРОЛЯ

БЗК-М

РУКОВОДСТВО ПО ЭКСПЛУАТАЦИИ

В407.019.000.000 РЭ

Настоящее руководство по эксплуатации предназначено для изучения блока защиты и контроля типа БЗК-М (в дальнейшем «блок») и содержит описание устройства и принципа действия, а также технические характеристики и другие сведения, необходимые для правильного транспортирования, хранения и эксплуатации блока.

1 ОПИСАНИЕ И РАБОТА ИЗДЕЛИЯ

1.1 Назначение изделия

1.1.1 Блок защиты и контроля тип БЗК-М (в дальнейшем «блок») предназначен для индикации состояния установки по двенадцати параметрам, выдачи звукового сигнала и отключения подачи топлива при возникновении аварийной ситуации по какому-либо из контролируемых параметров. Блок осуществляет блокировку параметров: ДАВЛЕНИЕ ТОПЛИВА НИЗКОЕ, ДАВЛЕНИЕ ТОПЛИВА ВЫСОКОЕ, ФАКЕЛ 1, ФАКЕЛ 2, ФАКЕЛ 3 во время розжига установки.

Блок предназначен для использования в системах аварийной защиты паропроизводительных и водогрейных установках (котлах), **не подведомственных Ростехнадзору**, различных типов, а также других теплотехнических объектах, использующих жидкотопливные горелки:

- 1). БЗК-М -1 для теплотехнического оборудования, работающего на паре давлением до 0,7 кг/см²
- 2). БЗК-М-2 для теплотехнического оборудования, работающего на горячей воде с температурой до 115 С^о

Обозначения контролируемых параметров наносятся на переднюю панель в зависимости от типа установки.

1.1.2 Номинальные значения климатических факторов - по группе УХЛ 4 ГОСТ 15150-69. При этом значения температуры и влажности окружающего воздуха устанавливаются равными:

- верхнее значение предельной рабочей температуры, 50 °С;
- нижнее значение предельной рабочей температуры, 5 °С;
- рабочее значение относительной влажности, 80 % при 25 °С;
- предельное значение относительной влажности, 90 % при 25 °С.

1.1.3 Блок выдерживает при эксплуатации воздействие на него механических факторов внешней среды, соответствующее группе исполнения L1 по ГОСТ Р 52931-2008, а именно, воздействие вибрации частотой до 35 Гц с амплитудой смещения 0,35 мм.

1.2 Характеристики (свойства)

1.2.1 Блок выполняет следующие функции:

1.2.1.1 Девять гальванически развязанных входных каналов осуществляют контроль следующих параметров:

а) для паропроизводительных установок:

- ДАВЛЕНИЕ ТОПЛИВА НИЗКОЕ;
- ДАВЛЕНИЕ ТОПЛИВА ВЫСОКОЕ;
- РАЗРЕЖЕНИЕ В ТОПКЕ НИЗКОЕ;
- ДАВЛЕНИЕ ВОЗДУХА НИЗКОЕ;
- УРОВЕНЬ ВОДЫ НИЗКИЙ;
- УРОВЕНЬ ВОДЫ ВЫСОКИЙ;
- ДАВЛЕНИЕ ПАРА ВЫСОКОЕ;
- ОБЩЕКОТЕЛЬНЫЕ ПАРАМЕТРЫ НЕ В НОРМЕ;
- РЕЗЕРВ.

б) для водогрейных установок:

- ДАВЛЕНИЕ ТОПЛИВА НИЗКОЕ;
- ДАВЛЕНИЕ ТОПЛИВА ВЫСОКОЕ;
- РАЗРЕЖЕНИЕ В ТОПКЕ НИЗКОЕ;
- ДАВЛЕНИЕ ВОЗДУХА НИЗКОЕ;
- ДАВЛЕНИЕ ВОДЫ НИЗКОЕ;
- ДАВЛЕНИЕ ВОДЫ ВЫСОКОЕ;
- ТЕМПЕРАТУРА ВОДЫ ВЫСОКАЯ;
- РАСХОД ВОДЫ НИЗКИЙ;
- ОБЩЕКОТЕЛЬНЫЕ ПАРАМЕТРЫ НЕ В НОРМЕ.

Блок работает с нормально - замкнутыми или нормально - разомкнутыми контактами контролирующих устройств. Переключение входных каналов блока под тип применяемых контактов контролирующих устройств осуществляется переключателями ВХОД, находящимися под защитной крышкой на передней панели блока (см. рисунок 1).

1.2.1.2 Три независимых входных канала осуществляют контроль пламени горелочных устройств:

- ФАКЕЛ 1;
- ФАКЕЛ 2;
- ФАКЕЛ 3.

Блок позволяет заблокировать незадействованные каналы контроля пламени. Блокировка незадействованных каналов контроля пламени осуществляется переключателями БЛОКИРОВКА, находящимися под защитной крышкой на передней панели блока (см. рисунок 1).

1.2.1.3 Один входной канал обратной связи осуществляет контроль параметра:

- КОТЕЛ ОТКЛЮЧЕН.

1.2.1.4 Два выходных канала управляют:

а) электромагнитом клапана - отсекаателя топлива;

б) звуковой сигнализацией.

1.2.1.5 Осуществляет индикацию:

а) отключения защиты - светодиод ЗАЩИТА ОТКЛЮЧЕНА;

б) неисправности блока - светодиод АВАРИЯ БЛОКА;

в) питания блока - светодиод СЕТЬ;

г) нарушения работы внутреннего источника питания, кратковременного исчезновения питающего напряжения или при включении блока - светодиод АВАРИЯ ПИТАНИЯ;

д) отключения звуковой сигнализации - светодиод ОТКЛЮЧЕНИЕ СИГНАЛА;

е) включения режима «Розжиг». Блокировка отключения электромагнита клапана - отсекаателя топлива и включения звуковой сигнализации во время розжига установки при начальном аварийном состоянии пяти параметров: ДАВЛЕНИЕ ТОПЛИВА НИЗКОЕ, ДАВЛЕНИЕ ТОПЛИВА ВЫСОКОЕ, ФАКЕЛ 1, ФАКЕЛ 2, ФАКЕЛ 3 - светодиод РОЗЖИГ;

ж) включения увеличенного в десять раз времени блокировки отключения электромагнита клапана - отсекаателя топлива в режиме «Розжиг» – светодиод «х 10».

и) наличия пламени по каждому каналу – светодиоды ПЛАМЯ 1, ПЛАМЯ 2, ПЛАМЯ 3. Светодиоды находятся под защитной крышкой на передней панели блока (см. рисунок 1).

1.2.1.6 Блок обеспечивает автоматический останов установки (путём прекращения подачи топлива к установке), включение звуковой сигнализации при возникновении аварийной ситуации по одному из контролируемых параметров по 1.2.1.1 - 1.2.1.2 и запоминание первопричины останова и отображение ее на светодиодном индикаторе.

1.2.1.7 Блок обеспечивает защитное отключение установки и включение звуковой сигнализации при:

а) кратковременном прекращении подачи питающего напряжения;

б) неисправности блока защиты.

1.2.1.8 Блок обеспечивает установку выдержки времени отключения установки в пределах от $(2,0 \pm 0,2)$ до $(60,0 \pm 6,0)$ с по следующим параметрам:

а) для паропроизводительных установок:

- РАЗРЕЖЕНИЕ В ТОПКЕ НИЗКОЕ;

- ДАВЛЕНИЕ ВОЗДУХА НИЗКОЕ;

- УРОВЕНЬ ВОДЫ НИЗКИЙ;

- УРОВЕНЬ ВОДЫ ВЫСОКИЙ;

- ДАВЛЕНИЕ ПАРА ВЫСОКОЕ;

- ОБЩЕКОТЕЛЬНЫЕ ПАРАМЕТРЫ НЕ В НОРМЕ;

- РЕЗЕРВ;

б) для водогрейных установок:

- РАЗРЕЖЕНИЕ В ТОПКЕ НИЗКОЕ;

- ДАВЛЕНИЕ ВОЗДУХА НИЗКОЕ;

- ДАВЛЕНИЕ ВОДЫ НИЗКОЕ;

- ДАВЛЕНИЕ ВОДЫ ВЫСОКОЕ;

- ТЕМПЕРАТУРА ВОДЫ ВЫСОКАЯ;

- РАСХОД ВОДЫ НИЗКИЙ;

- ОБЩЕКОТЕЛЬНЫЕ ПАРАМЕТРЫ НЕ В НОРМЕ.

1.2.1.9 Блок обеспечивает установку времени блокировки отключения установки в режиме «Розжиг» в пределах от $(0,08 \pm 0,02)$ до $(6,0 \pm 0,6)$ мин, а при нажатии кнопки «х 10» в пределах от $(0,8 \pm 0,2)$ мин до $(60,0 \pm 6,0)$ мин по следующим параметрам:

- ДАВЛЕНИЕ ТОПЛИВА НИЗКОЕ;

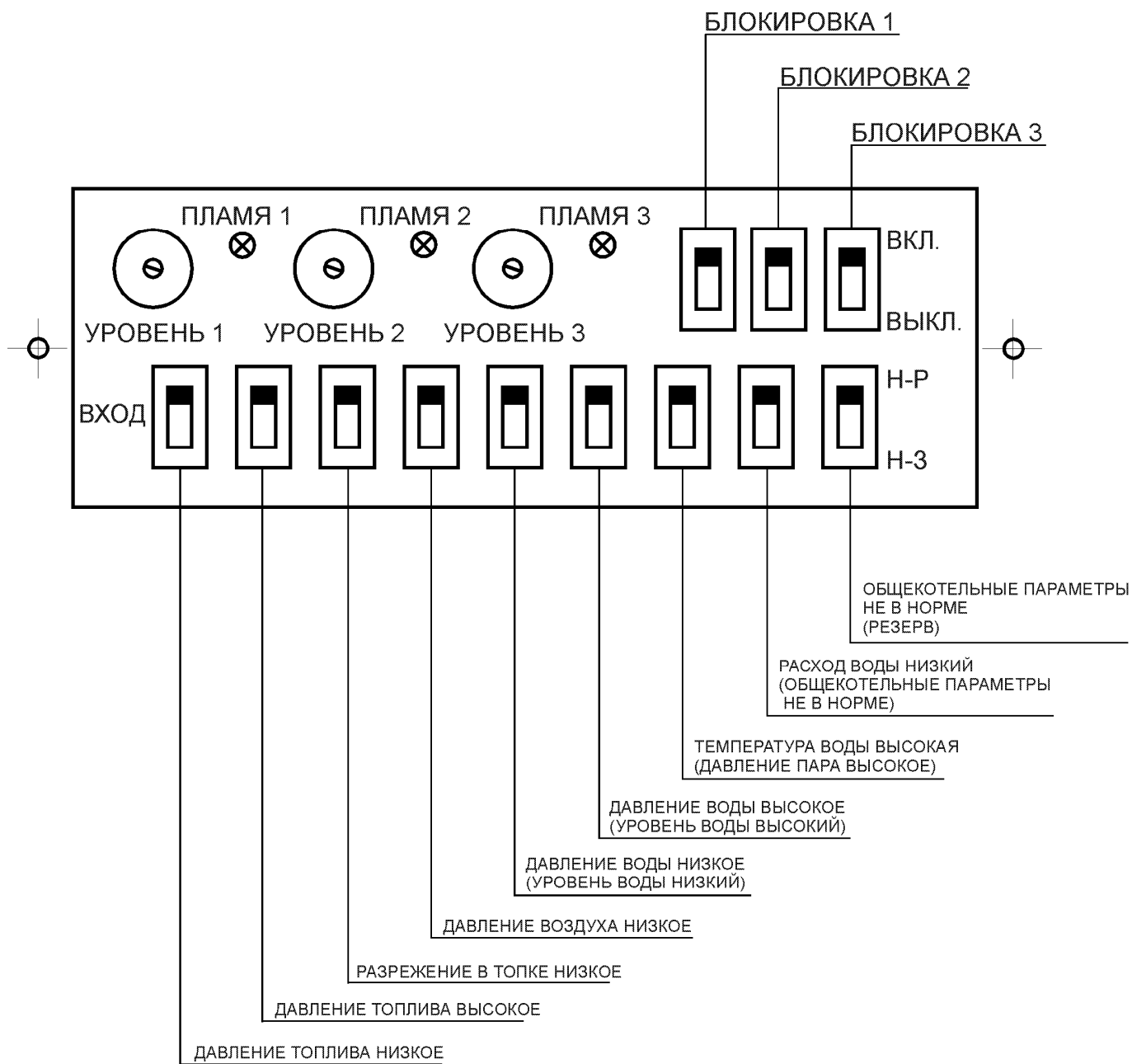
- ДАВЛЕНИЕ ТОПЛИВА ВЫСОКОЕ;

- ФАКЕЛ 1;

- ФАКЕЛ 2;

- ФАКЕЛ 3.

1.2.1.10 Блок обеспечивает переход в состояние «Авария питания» после включения блока или при кратковременном пропадании питающего напряжения. Переход в состояние «Авария питания» происходит также при неисправности внутреннего стабилизированного источника питания. В рабочее состояние блок переключается кнопкой СБРОС ПИТАНИЯ.



ПРИМЕЧАНИЯ:

- 1 В скобках указаны параметры для паропроизводительного котла.
- 2 Заблокированному состоянию каналов контроля пламени соответствует верхнее положение (ВКЛ.) переключателей БЛОКИРОВКА.
- 3 Для работы блока с нормально-замкнутыми контактами контролирующих устройств, переключатели ВХОД необходимо установить в нижнее положение (Н-З), а для работы с нормально-разомкнутыми в верхнее положение (Н-Р).

Рис. 1

1.2.1.11 Блок обеспечивает автоматический переход из режима «Розжиг» в режим «Контроль» по истечении времени блокировки, заданного согласно 1.2.1.9.

1.2.1.12 Блок обеспечивает блокировку звуковой сигнализации в режиме «Розжиг» и автоматическое восстановление звуковой сигнализации при переходе из режима «Розжиг» в режим «Контроль».

1.2.1.13 Блок обеспечивает регулировку порога срабатывания по каждому каналу контроля пламени, потенциометрами УРОВЕНЬ, находящимися под защитной крышкой на передней панели блока (см. рисунок 1).

1.2.1.14 Блок выдаёт для питания датчиков контроля пламени:

- два напряжения постоянного тока (27 ± 3) В и минус (27 ± 3) В, для питания частотных датчиков типа ФДЧ или преобразователей типа ПНП;
- напряжение переменного тока (160 ± 20) В, (50 ± 1) Гц для питания детектирующих датчиков типа КЭ.

1.2.2 Блок обеспечивает возможность отключения защиты установки при проведении регламентных работ.

1.2.3 Блок воспринимает следующие входные сигналы:

1.2.3.1 Замкнутое или разомкнутое состояние контактов контролирующих устройств. Сопротивление замкнутых контактов вместе с сопротивлением линии связи - не более 100 Ом, сопротивление разомкнутых контактов - не менее 1 МОм. Переключение входных каналов блока под тип применяемых контактов контролирующих устройств осуществляется переключателями ВХОД, находящимися под защитной крышкой на передней панели блока (см. рисунок 1).

1.2.3.2 Блок работает со следующими датчиками контроля пламени:

- детектирующие датчики типа КЭ;
- частотные датчики типа ФДЧ;
- другие типы датчиков, формирующие выходной сигнал постоянного напряжения в диапазоне от минус 10 до минус 1,5 В.

1.2.3.3 Диапазон порога срабатывания по каждому каналу контроля пламени - от минус ($10 +0/-3$) до минус ($1,5 +0,4/-0,2$) В. Порог срабатывания по каждому каналу устанавливается потенциометрами УРОВЕНЬ, находящимися под защитной крышкой на передней панели блока (см. рисунок 1).

1.2.3.4 Зона возврата по каждому каналу контроля пламени ($0,5 \pm 0,2$) В.

1.2.3.5 Входное сопротивление каждого канала, не менее 15 МОм.

1.2.3.6 Недействующие каналы контроля пламени блокируются переключателями БЛОКИРОВКА, находящимися под крышкой на передней панели блока (см. рисунок 1).

1.2.4 Блок формирует выходной сигнал в виде изменения состояния контактов реле. Контакты реле обеспечивают коммутацию постоянного тока или переменного тока частотой (50 ± 1) Гц, действующим значением напряжения не более 250 В и действующим значением тока не более 5 А.

1.2.5 Блок осуществляет проверку собственной работоспособности в режиме самотестирования.

1.2.6 Блок обеспечивает проверку световой и звуковой сигнализации.

1.2.7 Блок обеспечивает возможность отключения звуковой и световой сигнализации в случае необходимости.

1.2.8 Электропитание блока осуществляется от сети переменного тока напряжением (220 ± 22) В и частотой (50 ± 1) Гц.

1.2.9 Потребляемая мощность при номинальном питающем напряжении, В·А, не более 5

1.2.10 Габаритные размеры блока, мм, не более 115 x 240 x 200

1.2.11 Масса блока, кг, не более 2,5

1.2.12 Степень защиты для корпуса блока по ГОСТ 14254-96 - IP 30.

1.3 Устройство и работа

1.3.1 Блок изготавливается в прямоугольном металлическом корпусе и предназначен для щитовой установки. Органы управления, настройки и сигнализации расположены на передней панели блока. Подключение блока к цепям питания, контролирующим и исполнительным устройствам осуществляется с помощью контактной колодки, расположенной на задней стенке блока. На задней стенке блока расположен винт для подключения защитного заземления.

1.3.2 На передней панели блока расположены следующие органы управления, настройки и сигнализации (сверху - вниз и слева - направо):

- семь светодиодов красного цвета, индицирующих состояние входных каналов, которые загораются пульсирующим свечением в случае аварии соответствующего параметра;
- семь потенциометров, каждым из которых регулируется выдержка времени отключения электромагнита клапана - отсекаателя топлива по соответствующему каналу в пределах от 2 до 60 с;
- АВАРИЯ БЛОКА - светодиод красного цвета, - загорается в случае неисправности блока защиты;
- кнопка СБРОС - устанавливает блок в исходное состояние;
- кнопка СБРОС ПИТАНИЯ - переводит блок в режим «Контроль» из состояния «Авария питания» после подачи или при кратковременном пропадании питающего напряжения;

- ЗАЩИТА ОТКЛЮЧЕНА - светодиод красного цвета, - загорается пульсирующим свечением при отключении защиты;

- кнопка ОТКЛЮЧЕНИЕ ЗАЩИТЫ - переводит блок в состояние блокировки отключения электромагнита клапана - отсекаателя топлива, а при нажатии и удерживании в течение 10 с, переводит блок в режим «Розжиг»;

- РОЗЖИГ - светодиод красного цвета, - загорается при включении соответствующего режима работы блока;

- потенциометр ВРЕМЯ РОЗЖИГА, - регулирует время блокировки отключения электромагнита клапана - отсекаателя топлива в пределах от 0,08 до 6 мин во время розжига установки по параметрам 1.2.1.9;

- СИГНАЛИЗАЦИЯ ОТКЛЮЧЕНА - светодиод красного цвета, - загорается пульсирующим свечением в случае отключения звуковой сигнализации;

- кнопка ОТКЛЮЧЕНИЕ СИГНАЛА - осуществляет отключение звуковой сигнализации в режиме «Авария»;

- СЕТЬ - светодиод зеленого цвета, - индицирует наличие питания блока;

пять светодиодов красного цвета: ДАВЛЕНИЕ ТОПЛИВА НИЗКОЕ, ДАВЛЕНИЕ ТОПЛИВА ВЫСОКОЕ, ФАКЕЛ 1, ФАКЕЛ 2, ФАКЕЛ 3, индицирующих состояние входных каналов, которые загораются в случае аварии

- соответствующего параметра, а в режиме «Розжиг» блокируются на установленное время розжига установки;

- светодиод красного цвета «x 10» индицирует увеличение установленного времени блокировки отключения электромагнита клапана - отсекаателя топлива в режиме «Розжиг» по параметрам: ДАВЛЕНИЕ ТОПЛИВА НИЗКОЕ, ДАВЛЕНИЕ ТОПЛИВА ВЫСОКОЕ, ФАКЕЛ 1, ФАКЕЛ 2, ФАКЕЛ 3;

- кнопка «x 10» - включает увеличение времени блокировки отключения электромагнита клапана - отсекаателя топлива в режиме «Розжиг» по параметрам: ДАВЛЕНИЕ ТОПЛИВА НИЗКОЕ, ДАВЛЕНИЕ ТОПЛИВА ВЫСОКОЕ, ФАКЕЛ 1, ФАКЕЛ 2, ФАКЕЛ 3, в десять раз;

- КОТЕЛ ОТКЛЮЧЕН - светодиод красного цвета, - загорается при обесточивании электромагнита клапана - отсекаателя топлива;

- кнопка ОТКЛЮЧЕНИЕ КОТЛА - осуществляет экстренное отключение электромагнита клапана - отсекаателя топлива в режимах: «Контроль», «Авария», «Розжиг», а в режиме «Защита отключена» осуществляет проверку световой и звуковой сигнализации.

1.3.3 Под защитной крышкой на передней панели блока расположены следующие органы управления и сигнализации (слева – направо) (см. рисунок 1):

- три потенциометра: УРОВЕНЬ 1, УРОВЕНЬ 2, УРОВЕНЬ 3 - устанавливают пороги срабатывания блока по каждому каналу контроля пламени;

- три светодиода красного цвета: ПЛАМЯ 1, ПЛАМЯ 2, ПЛАМЯ 3 - загораются при поступлении сигнала о наличии пламени на горелочных устройствах от датчиков контроля пламени;

- три переключателя БЛОКИРОВКА в положении «ВКЛ.» блокируют соответствующий канал контроля пламени;

- девять переключателей ВХОД в положении «Н-3» переводят блок по соответствующему каналу для работы с нормально - замкнутыми контактами контролирующих устройств, а в положении «Н-Р» переводят блок по соответствующему каналу для работы с нормально - разомкнутыми контактами контролирующих устройств.

1.3.4 Блок может находиться в пяти режимах:

1.3.4.1 «Контроль». Этот режим соответствует нахождению контролируемых параметров в заданных пределах. Все светодиоды, кроме светодиода СЕТЬ, не горят. Ключ «Звонок» разомкнут, а ключ «Отсекатель» замкнут. В режим «Контроль» блок переходит:

- после первого включения и нажатия кнопки СБРОС ПИТАНИЯ из состояния «Авария питания»;

- из режима «Розжиг», по истечении заданного времени блокировки или при нажатии кнопки СБРОС;

- при кратковременной подаче на 16-тую клемму «Внешний сброс» колодки ХТ1 нулевого потенциала;

- из режима «Авария» при кратковременном нажатии кнопки СБРОС;

- из режима «Отключение защиты» при кратковременном нажатии кнопки ОТКЛЮЧЕНИЕ ЗАЩИТЫ.

1.3.4.2 «Авария». В этот режим блок переходит из режима «Контроль» в случае ухода какого-либо контролируемого параметра (параметров) 1.2.1.8 из заданных пределов в предаварийное состояние. Светодиоды соответствующего канала (каналов), а также звуковая сигнализация работают в пульсирующем режиме. В случае, когда предаварийное состояние контролируемого параметра (параметров) вернулось в заданные пределы в течение заданной выдержки времени от 2 до 60 с, светодиод соответствующего канала (каналов) находится в пульсирующем режиме свечения, а звуковая сигнализация автоматически отключается. Ключ «Отсекатель» замкнут.

1.3.4.3 «Отсечка». В этот режим блок переходит в случае аварии по параметрам:

- п.1.2.1.9, из режима «Контроль» с выдержкой времени 0,5 с;

- п.1.2.1.8, из режима «Авария», с выдержкой времени от 2 до 60 с, установленной соответствующим потенциометром;

- при нажатии кнопки ОТКЛЮЧЕНИЕ КОТЛА.

В режиме «Отсечка» светодиод аварийного канала переходит в режим непрерывного свечения, а звуковая сигнализация - в непрерывное звучание. Электромагнит клапана - отсекателя топлива обесточивается, т.е. ключ «Отсекатель» разомкнут. Светодиоды каналов, по которым контролируемые параметры приняли аварийное состояние в данный момент времени, или, как следствие, первой аварии, зажигаются синхронно - пульсирующим свечением.

1.3.4.4 «Розжиг». В этот режим блок переходит после удержания в нажатом состоянии на протяжении 10 с кнопки ОТКЛЮЧЕНИЕ ЗАЩИТЫ. При этом пять параметров: ДАВЛЕНИЕ ТОПЛИВА НИЗКОЕ, ДАВЛЕНИЕ ТОПЛИВА ВЫСОКОЕ, ФАКЕЛ 1, ФАКЕЛ 2, ФАКЕЛ 3, имеющие начальное аварийное состояние, находятся в режиме световой индикации. Отключение электромагнита клапана - отсекателя топлива по этим параметрам блокируется, по остальным параметрам блок работает согласно 1.3.4.1 – 1.3.4.3 и 1.2.1.12. В режиме «Розжиг» блок находится в течение времени, установленного потенциометром ВРЕМЯ РОЗЖИГА и кнопкой «x 10» или до нажатия кнопки СБРОС.

1.3.4.5 «Отключение защиты». В этот режим блок переходит после кратковременного нажатия кнопки ОТКЛЮЧЕНИЕ ЗАЩИТЫ; При этом размыкание ключа «Отсекатель» блокируется. В данном режиме проводится проверка светозвуковой сигнализации, а также проверка работоспособности блока по каждому каналу защиты. Для опробования светозвуковой сигнализации необходимо нажать кнопку ОТКЛЮЧЕНИЕ КОТЛА при этом должны загореться все светодиоды, кроме светодиодов АВАРИЯ БЛОКА, КОТЕЛ ОТКЛЮЧЕН, АВАРИЯ ПИТАНИЯ и замкнуться ключ «Звонок». При отпускании кнопки ОТКЛЮЧЕНИЕ КОТЛА светодиоды гаснут, ключ «Звонок» размыкается. Проверка работоспособности блока по каждому каналу защиты осуществляется имитацией аварийных сигналов с контролирующих устройств, переключателями ВХОД, находящимися под защитной крышкой на передней панели блока (см. рисунок 1), путём изменения переключателями по каждому каналу положения с «Н-Р» на «Н-З» и наоборот. При этом блок работает согласно 1.3.4.1 – 1.3.4.3, срабатывание ключа «Отсекатель» заблокировано. Выход из режима «Отключение защиты» осуществляется при кратковременном нажатии кнопки ОТКЛЮЧЕНИЕ ЗАЩИТЫ.

1.3.5 Подключение блока к цепям питания контролирующих и исполнительных устройств осуществляется по схемам, приведенным в Приложениях А и Б.

1.3.5.1 Питание блока подключается к клеммам 2 «Фаза» и 1 «Нейтраль» контактной колодки ХТ1.

1.3.5.2 Цепь управления «Звонок» подключается к 27 и 28 клеммам колодки, цепь «Отсекатель» - к 29 и 30 клеммам колодки ХТ1 блока.

1.3.5.3 Блок допускает подключение в качестве датчиков контроля пламени устройств, предусмотренных 1.2.3.2, в любом сочетании.

1.3.5.4 Блок допускает подключение нормально - замкнутых или нормально - разомкнутых контактов контролирующих устройств в любом сочетании.

1.4 Средства измерения, инструмент и принадлежности должны соответствовать указанным в таблице 1

Таблица 1

Наименование и тип	Обозначение НД	Краткая техническая характеристика
1 Прибор электроизмерительный комбинированный переносной	ГОСТ 10374-82	
2 Стенд проверочный	Изделие «Прома»	
3 Автотрансформатор лабораторный	ТУ 16-671025-84	Диапазон регулирования от 0 до 250 В
4 Линейка измерительная металлическая	ГОСТ 427-75	Цена деления 1,0 мм
5 Секундомер	ТУ 25-1819.002-90	

Примечание - Допускается применение других средств измерений для контроля изделия, обеспечивающих необходимую точность и диапазон измерений.

1.5 Маркировка и пломбирование

1.5.1 Маркировка блока соответствует требованиям ГОСТ 26828-86, чертежей и технических условий. Маркировка наносится краской или с помощью самоклеющейся этикетки на заднюю панель блока. Маркировка должна быть прочной и устойчивой в течение всего срока службы блока.

Маркировка содержит следующие сведения:

а) наименование предприятия - изготовителя; товарный знак предприятия – изготовителя, его адрес;

б) условное обозначение изделия;

в) обозначение технических условий;

г) порядковый номер изделия;

д) год выпуска;

е) род тока, напряжение питания;

Примечание – Адрес предприятия – изготовителя допускается указывать в эксплуатационной документации.

1.5.2 Транспортная маркировка должна соответствовать требованиям ГОСТ 14192-96 и технических условий.

Транспортная маркировка наносится на одну из боковых сторон каждого ящика. На неупакованный в транспортную тару блок маркировка наносится на фанерный ярлык, прочно прикрепляемый к грузу.

Транспортная маркировка содержит основные, дополнительные и информационные надписи, а также манипуляционные знаки: 1; 3; 11.

1.5.3 Маркировка выполнена на украинском языке, а при поставке на экспорт - на языке, согласно договору - контракту.

1.6 Упаковка

1.6.1 Упаковка производится в соответствии с конструкторской документацией.

1.6.2 Допускается, по согласованию с заказчиком, при перевозке на его автотранспорте, изделия транспортировать без упаковки в транспортную тару, но со средствами защиты от атмосферных осадков.

2 ИСПОЛЬЗОВАНИЕ ПО НАЗНАЧЕНИЮ

2.1 Подготовка изделия к использованию

2.1.1 Во избежание наводок на входные цепи блока от силовых цепей рекомендуется провода сигнальный и общий свить с шагом не более 5 мм, или провести экранированным кабелем. Следует избегать прокладки сигнальных цепей блока вместе с любыми силовыми цепями.

2.1.2 Проверку работоспособности блока допускается проводить с применением имитаторов контролирующих и исполнительных устройств, подключенных в соответствии со схемами, приведенными в Приложениях А и Б.

2.1.3 Все входные сигнальные клеммы соединить через контакты контролирующих устройств с клеммой 4 «Общая точка входа» контактной колодки ХТ1 (см. приложение А).

2.1.4 Подключить к клеммам 1, 2 цепь питания с напряжением (220 ± 22) В и частотой (50 ± 1) Гц. К клеммам 27, 28 и 29, 30, соответственно, подключить цепи питания звуковой сигнализации и электромагнита клапана - отсекаателя топлива (см. приложение А).

2.1.5 Проверить надёжность заземления и правильность выполнения монтажа.

2.1.6 Установить переключателями ВХОД, находящимися под защитной крышкой на передней панели блока (см. рисунок 1), тип применяемых контактов контролирующих устройств, нормально - замкнутых или нормально - разомкнутых.

Примечание - При не использовании отдельных контролируемых параметров, необходимо соответствующие им каналы заблокировать переключателями ВХОД, находящимися под защитной крышкой на передней панели блока (см. рисунок 1), установив их в положение «Н-Р».

2.1.7 Заблокировать незадействованные каналы контроля пламени переключателями БЛОКИРОВКА, находящимися под защитной крышкой на передней панели блока (см. рисунок 1), установив их в положение «ВКП».

2.1.8 Провести установку в соответствии с инструкцией по пуску и эксплуатации установки:

- выдержки времени отключения электромагнита клапана - отсекаателя топлива, потенциометрами по параметрам 1.2.1.8;

- времени блокировки отключения электромагнита клапана - отсекаателя топлива во время розжига установки, потенциометром ВРЕМЯ РОЗЖИГА и кнопкой «x 10» по параметрам 1.2.1.9.

2.2 Использование изделия

2.2.1 Проверка работы блока при отказах питания

2.2.1.1 Подать на контакты 1, 2 питающее напряжение, при этом должен загореться светодиод АВАРИЯ ПИТАНИЯ.

2.2.1.2 Нажать на кнопку СБРОС ПИТАНИЯ. Светодиод АВАРИЯ ПИТАНИЯ должен погаснуть. Светодиод СЕТЬ должен загореться.

2.2.1.3 Отключить от блока питающее напряжение на время (0,5 – 1,0) с, светодиод АВАРИЯ ПИТАНИЯ должен загореться. Светодиод СЕТЬ должен погаснуть.

2.2.1.4 Нажать кнопку СБРОС ПИТАНИЯ.

2.2.2 Для проверки работоспособности блока в режиме контроля пламени необходимо подключить его по схемам проверки 4 и 5, приведенных в Приложении Б.

2.2.2.1 Установить блок в исходное состояние, для чего потенциометры УРОВЕНЬ, находящиеся под защитной крышкой на передней панели блока (см. рисунок 1), установить в крайнее левое положение.

2.2.2.2 Проверка напряжений, формируемых блоком, для питания датчиков контроля пламени

2.2.2.2.1 Измерить напряжение на нагрузке 10 кОм между клеммами 11 и 4; оно должно быть минус (27 ± 3) В.

2.2.2.2.2 Измерить напряжение на нагрузке 10 кОм между клеммами 12 и 4; оно должно быть (27 ± 3) В.

2.2.2.2.3 Измерить напряжение переменного тока на нагрузке 1 МОм между клеммами 3, 13; 3, 14 и 3, 15; оно должно быть (160 ± 20) В.

2.2.2.3 Проверка пороговых устройств

2.2.2.3.1 Установить потенциометры УРОВЕНЬ в среднее положение.

2.2.2.3.2 Медленно поворачивая резистор R1 (см. схему 5 Приложения Б) до момента загорания светодиода ПЛАМЯ 1, измерить напряжение на входе 1 блока (клеммы 4, 10).

2.2.2.3.3 Медленно поворачивая резистор R1 в обратную сторону до момента погасания светодиода ПЛАМЯ 1, измерить напряжение на входе 1 блока (клеммы 4, 10).

2.2.2.3.4 Вычислить зону возврата по формуле:

$$dU = U_v - U_n,$$

где dU - зона возврата, должно быть $(0,5 \pm 0,2)$ В;

U_v - напряжение срабатывания порогового устройства;

U_n - напряжение возврата порогового устройства в исходное состояние.

2.2.2.3.5 Аналогично проверить зону возврата каналов 2 и 3.

2.2.2.4 Проверка работы блока с детектирующими датчиками

2.2.2.4.1 Установить блок в исходное состояние по 2.2.2.1.

2.2.2.4.2 Подключить к блоку схему проверки 4 (см. Приложение Б).

2.2.2.4.3 Поочередно подключая к клеммам 13, 14 и 15 детектирующую цепочку, убедиться в том, что светодиод ПЛАМЯ зажигается приблизительно в среднем положении потенциометра УРОВЕНЬ по каждому каналу.

2.2.3 Проверка работы блока с контролирующими устройствами, имеющими нормально – замкнутые контакты

2.2.3.1 Подключить блок по схеме подключения 2 (см. Приложение А).

2.2.3.1.1 Установить переключатели ВХОД в положение «Н-3» (см. рисунок 1).

2.2.3.1.2 Заблокировать каналы контроля пламени переключателями БЛОКИРОВКА, находящимися под защитной крышкой на передней панели блока (см. рисунок 1).

2.2.3.1.3 Подать на блок питающее напряжение и нажать кнопку СБРОС ПИТАНИЯ, при этом светодиод АВАРИЯ ПИТАНИЯ должен погаснуть, а светодиод СЕТЬ должен загореться.

2.2.3.1.4 Потенциометры на передней панели блока повернуть в крайнее левое положение.

2.2.3.1.5 Все светодиоды не должны гореть, кроме светодиода СЕТЬ. Электромагнит клапана - отсекаателя топлива должен быть включен, а звуковая сигнализация выключена.

а) Проимитировать срабатывание контролирующего устройства ДАВЛЕНИЕ ТОПЛИВА НИЗКОЕ, при этом должен зажечься непрерывным свечением соответствующий светодиод и включиться звуковая сигнализация в непрерывное звучание, а электромагнит клапана - отсекаателя топлива должен отключиться не более, чем через 0,5 с.

б) Проимитировать срабатывание контролирующих устройств, которые сработали, как следствие первой аварии или приняли в данный момент времени аварийное состояние, при этом соответствующие светодиоды должны зажечься синхронно - пульсирующим свечением, а светодиод аварийного канала, по которому произошло отключение электромагнита клапана - отсекаателя топлива, должен гореть постоянным свечением.

в) Восстановить нормальное состояние контактов контролирующих устройств.

г) Произвести отключение звуковой сигнализации нажатием кнопки ОТКЛЮЧЕНИЕ СИГНАЛА, при этом светодиод СИГНАЛИЗАЦИЯ ОТКЛЮЧЕНА зажигается пульсирующим свечением, а ключ «Звонок» размыкается.

д) Нажать кнопку СБРОС. Все светодиоды должны погаснуть, кроме светодиода СЕТЬ, электромагнит клапана - отсекаателя топлива и звуковая сигнализация должны быть выключены.

е) Кратковременно замкнуть контакт «Внешний сброс», блок должен вернуться в состояние согласно 2.2.3.1.5.

2.2.3.1.6 Аналогично 2.2.3.1.5 а) – е) проверить работоспособность канала ДАВЛЕНИЕ ТОПЛИВА ВЫСОКОЕ.

2.2.3.1.7 Проверка работоспособности блока по параметрам ФАКЕЛ 1, ФАКЕЛ 2, ФАКЕЛ 3, осуществляется аналогично 2.2.3.1.5 а) – е), разблокированием соответствующих каналов контроля пламени переключателями БЛОКИРОВКА, находящимися под защитной крышкой на передней панели блока (см. рисунок 1).

2.2.3.1.8 Проимитировать срабатывание контролирующего устройства РАЗРЕЖЕНИЕ В ТОПКЕ НИЗКОЕ, при этом должен зажечься соответствующий светодиод в пульсирующем режиме свечения и включиться звуковая сигнализация в непрерывное звучание, а электромагнит клапана - отсекаателя топлива должен отключиться по истечении выдержки времени $(2 \pm 0,2)$ с.

Примечание – При восстановлении нормального состояния контакта контролирующего устройства РАЗРЕЖЕНИЕ В ТОПКЕ НИЗКОЕ, в течение заданной выдержки времени, светодиод соответствующего канала должен находиться в пульсирующем режиме свечения, а звуковая сигнализация автоматически отключиться.

а) Проимитировать срабатывание контролирующих устройств, которые сработали, как следствие первой аварии или приняли в данный момент времени аварийное состояние, при этом соответствующие светодиоды должны зажечься синхронно - пульсирующим свечением, а светодиод аварийного канала, по которому произошло отключение электромагнита клапана - отсекаателя топлива должен гореть постоянным свечением.

Примечание - Фиксация светодиодом аварийного параметра, по которому произошло отключение электромагнита клапана - отсекаателя топлива, происходит по соответствующему каналу, имеющему минимальную выдержку времени.

б) Восстановить нормальное состояние контактов контролирующих устройств.

в) Произвести отключение звуковой сигнализации, нажатием кнопки ОТКЛЮЧЕНИЕ СИГНАЛА, при этом светодиод СИГНАЛИЗАЦИЯ ОТКЛЮЧЕНА загорается пульсирующим свечением, а ключ «Звонок» размыкается.

г) Нажать кнопку СБРОС. Все светодиоды должны погаснуть, кроме светодиода СЕТЬ, электромагнит клапана - отсекаателя топлива и звуковая сигнализация должны быть выключены.

д) Кратковременно замкнуть контакт «Внешний сброс», блок должен вернуться в состояние согласно 2.2.3.1.5.

2.2.3.1.9 Повернуть ручку потенциометра РАЗРЕЖЕНИЕ В ТОПКЕ НИЗКОЕ в крайнее правое положение. Проимитировать срабатывание контролирующего устройства РАЗРЕЖЕНИЕ В ТОПКЕ НИЗКОЕ, при этом светодиод аварийного канала и звуковая сигнализация будут работать в пульсирующем режиме, электромагнит клапана - отсекаателя топлива включен. Через (60 ± 6) с светодиод аварийного канала переходит в режим постоянного свечения, звуковая сигнализация в непрерывное звучание, а электромагнит клапана - отсекаателя топлива должен отключиться.

Примечание – При восстановлении нормального состояния контакта контролирующего устройства РАЗРЕЖЕНИЕ В ТОПКЕ НИЗКОЕ, в течение заданной выдержки времени, светодиод соответствующего канала должен находиться в пульсирующем режиме свечения, а звуковая сигнализация автоматически отключиться.

а) Проимитировать срабатывание контролирующих устройств, которые сработали, как следствие первой аварии или приняли в данный момент времени аварийное состояние, при этом соответствующие светодиоды должны зажечься синхронно - пульсирующим свечением, а светодиод аварийного канала, по которому произошло отключение электромагнита клапана - отсекаателя топлива должен гореть постоянным свечением.

Примечание - Фиксация светодиодом аварийного параметра, по которому произошло отключение электромагнита клапана - отсекаателя топлива, происходит по соответствующему каналу имеющему минимальную выдержку времени.

б) Восстановить нормальное состояние контактов контролирующих устройств.

в) Произвести отключение звуковой сигнализации, нажатием кнопки ОТКЛЮЧЕНИЕ СИГНАЛА, при этом светодиод СИГНАЛИЗАЦИЯ ОТКЛЮЧЕНА загорается пульсирующим свечением, а ключ «Звонок» размыкается.

г) Нажать кнопку СБРОС. Все светодиоды должны погаснуть, кроме светодиода СЕТЬ, электромагнит клапана - отсекаателя топлива и звуковая сигнализация должны быть выключены.

д) Кратковременно замкнуть контакт «Внешний сброс», блок должен вернуться в состояние согласно 2.2.3.1.5.

2.2.3.1.10. Повторить действия по 2.2.3.1.8 - 2.2.3.1.9 для остальных каналов.

2.2.4 Проверку работы блока с контролирующими устройствами, имеющих нормально – разомкнутые контакты, проводить аналогично 2.2.3.

2.2.5 Проверка канала контроля обратной связи с клапана - отсекаателя топлива

2.2.5.1. Установить блок в исходное состояние согласно 2.2.3.1.5.

2.2.5.2 Проимитировать срабатывание контакта К1.1 обратной связи клапана - отсекаателя топлива, замкнув клемму 26 контактной колодки на клемму 4 «Общая точка входа», при этом должен загореться красный светодиод КОТЕЛ ОТКЛЮЧЕН.

2.2.6 Проверка режима «Отключения защиты»

2.2.6.1. Установить блок в исходное состояние согласно 2.2.3.1.5.

2.2.6.2. Нажать кнопку ОТКЛЮЧЕНИЕ ЗАЩИТЫ, при этом светодиод ЗАЩИТА ОТКЛЮЧЕНА загорается пульсирующим свечением.

2.2.6.3. Имитировать срабатывание контролирующих устройств согласно 2.2.3 при этом ключ «Отсекатель» всегда должен находиться в замкнутом состоянии.

2.2.7 Проверка звуковой и световой сигнализации

2.2.7.1. Установить блок в исходное состояние согласно 2.2.3.1.5.

2.2.7.2. Нажать кнопку ОТКЛЮЧЕНИЕ ЗАЩИТЫ, при этом светодиод ЗАЩИТА ОТКЛЮЧЕНА загорается пульсирующим свечением.

2.2.13.3. Нажать кнопку ОТКЛЮЧЕНИЕ КОТЛА, при этом должны загореться постоянным свечением все светодиоды, кроме светодиодов: АВАРИЯ БЛОКА, КОТЕЛ ОТКЛЮЧЕН, АВАРИЯ ПИТАНИЯ и замкнуться ключ «Звонок», при этом ключ «Отсекатель» должен находиться в замкнутом состоянии.

2.2.11 Проверка экстренного отключения установки

2.2.11.1. Установить блок в исходное состояние согласно 2.2.3.1.5.

2.2.11.2. Нажать кнопку ОТКЛЮЧЕНИЕ КОТЛА при этом ключ «Отсекатель» должен разомкнуться.

2.2.11.3 Аналогичное срабатывание ключа «Отсекатель» должно происходить при нажатии кнопки ОТКЛЮЧЕНИЕ КОТЛА в режимах «Авария» и «Розжиг».

2.2.12 Проверка работы блока в режиме «Розжиг»

2.2.12.1. Перевести блок в исходное состояние. Для этого установить аварийное начальное состояние пяти параметров: ДАВЛЕНИЕ ТОПЛИВА НИЗКОЕ, ДАВЛЕНИЕ ТОПЛИВА ВЫСОКОЕ, ФАКЕЛ 1, ФАКЕЛ 2, ФАКЕЛ 3.

2.2.12.2 Потенциометр ВРЕМЯ РОЗЖИГА установить в среднее положение.

2.2.12.3 Кратковременно замкнуть контакт «Внешний сброс».

2.2.12.4. Все светодиоды должны не гореть, кроме светодиодов: СЕТЬ, ФАКЕЛ 1, которые горят постоянным свечением, а светодиоды ДАВЛЕНИЕ ТОПЛИВА НИЗКОЕ, ДАВЛЕНИЕ ТОПЛИВА ВЫСОКОЕ, ФАКЕЛ 2, ФАКЕЛ 3 зажигаются синхронно - пульсирующим свечением. Электромагнит клапана - отсекаателя топлива должен быть выключен, а звуковая сигнализация включена.

2.2.12.5. Произвести отключение звуковой сигнализации, нажатием кнопки ОТКЛЮЧЕНИЕ СИГНАЛА, при этом светодиод СИГНАЛИЗАЦИЯ ОТКЛЮЧЕНА зажигается пульсирующим свечением, а ключ «Звонок» размыкается.

2.2.12.6. Нажать кнопку ОТКЛЮЧЕНИЕ ЗАЩИТЫ, при этом светодиод ЗАЩИТА ОТКЛЮЧЕНА зажигается пульсирующим свечением.

2.2.12.7. Удерживать в течение 10 с кнопку ОТКЛЮЧЕНИЕ ЗАЩИТЫ, при этом должен загореться светодиод РОЗЖИГ. Электромагнит клапана - отсекаателя топлива должен быть включен, а звуковая сигнализация выключена.

2.2.12.8. Имитировать восстановление в нормальное состояние параметров: ДАВЛЕНИЕ ТОПЛИВА НИЗКОЕ, ДАВЛЕНИЕ ТОПЛИВА ВЫСОКОЕ, ФАКЕЛ 1, ФАКЕЛ 2, ФАКЕЛ 3, при этом соответствующие светодиоды должны гаснуть. Ключ «Отсекатель» должен оставаться в замкнутом состоянии. По остальным контролируемым параметрам блок должен работать аналогично требованиям 2.2.3.1.8 - 2.2.3.1.10, включение звуковой сигнализации при этом не должно происходить.

2.2.12.9 Режим «Розжиг» должен продолжаться до истечения времени блокировки, установленного потенциометром ВРЕМЯ РОЗЖИГА ($3,0 \pm 0,6$) мин или до нажатия кнопки СБРОС, после чего блок должен работать аналогично требованиям 2.2.3.1.5 - 2.2.3.1.10.

2.2.12.10. Повторить действия по 2.2.12.1 - 2.2.12.8, при включении кнопки «x 10», при этом должен загореться светодиод «x 10».

2.2.12.11. Убедиться в увеличении времени блокировки установленного потенциометром ВРЕМЯ РОЗЖИГА в десять раз.

2.2.13 Проверка блоков БЗК-М для водогрейных и паропроизводительных установок осуществляется аналогично.

2.2.14. В процессе работы блок постоянно осуществляет проверку собственной работоспособности в режиме самотестирования. В случае отказа, блок отключает установку, включает звуковую сигнализацию и на передней панели блока загорается светодиод АВАРИЯ БЛОКА.

2.3. Перечень возможных неисправностей в процессе использования изделия по назначению и рекомендации по действиям при их возникновении.

2.3.1. При замкнутых контактах контролирующих устройств, после нажатия кнопки СБРОС один или несколько светодиодов индикации каналов продолжает светиться.

Проверить подключение контролирующих устройств или их имитаторов, а также соответствие положения переключателей ВХОД, находящихся под защитной крышкой на передней панели блока (см. рисунок 1) типу применяемых контактов контролирующих устройств.

2.3.2. После нажатия кнопки СБРОС ПИТАНИЯ загорается светодиод АВАРИЯ БЛОКА.

Вернуть изделие предприятию - изготовителю.

2.3.3. При подаче питающего напряжения светодиод АВАРИЯ ПИТАНИЯ не загорается.

Проверить целостность цепи подачи напряжения питания.

2.3.4. При наличии пламени на канале, светодиод ПЛАМЯ соответствующего канала не загорается, независимо от положения потенциометра УРОВЕНЬ.

Проверить и при необходимости заменить датчик контроля пламени.

3 ТЕХНИЧЕСКОЕ ОБСЛУЖИВАНИЕ

3.1 Меры безопасности

3.1.1. Все металлические нетоковедущие части блока, которые могут оказаться под напряжением, надежно заземлить.

3.1.2. К эксплуатации, ремонту и текущему обслуживанию блока допускается персонал, изучивший его устройство, прошедший инструктаж по технике безопасности и имеющий допуск к работе с электроустановками.

3.2 Проверка работоспособности изделия совмещается с регламентными работами основного оборудования и проводится согласно раздела 2.

4 ХРАНЕНИЕ

4.1. До момента ввода в эксплуатацию блок должен храниться в сухом закрытом помещении при температуре окружающего воздуха от 5 до 50 °С и относительной влажности от 30 до 80 %. Воздух в помещении не должен содержать агрессивных паров и газов.

5 ТРАНСПОРТИРОВАНИЕ

5.1 Упаковка должна обеспечить сохранность блока при транспортировании, а также хранении в течение 24 месяцев со дня отгрузки.

5.2 Упаковка производится в соответствии с конструкторской документацией.

5.3 Транспортирование блока производится всеми видами транспорта в соответствии с требованиями, указанными в конструкторской документации и при условии соблюдения правил и требований, действующих на данных видах транспорта. Температура окружающего воздуха - от минус 50 до плюс 50 °С при относительной влажности до 98 % без конденсации влаги.

6 РАЗМЕЩЕНИЕ И МОНТАЖ

6.1 Блок устанавливается в местах, удобных для обслуживания, эксплуатации и ремонта в соответствии с требованиями техники безопасности.

6.2 Блок должен быть надежно заземлен в соответствии с требованиями.

Сопротивление заземляющего устройства не должно превышать 4 Ом.

6.3 Блок рассчитан на утопленный монтаж на вертикальной панели щита в закрытом взрывобезопасном и пожаробезопасном помещении. Окружающая среда не должна содержать агрессивных паров, газов и аэрозольных смесей.

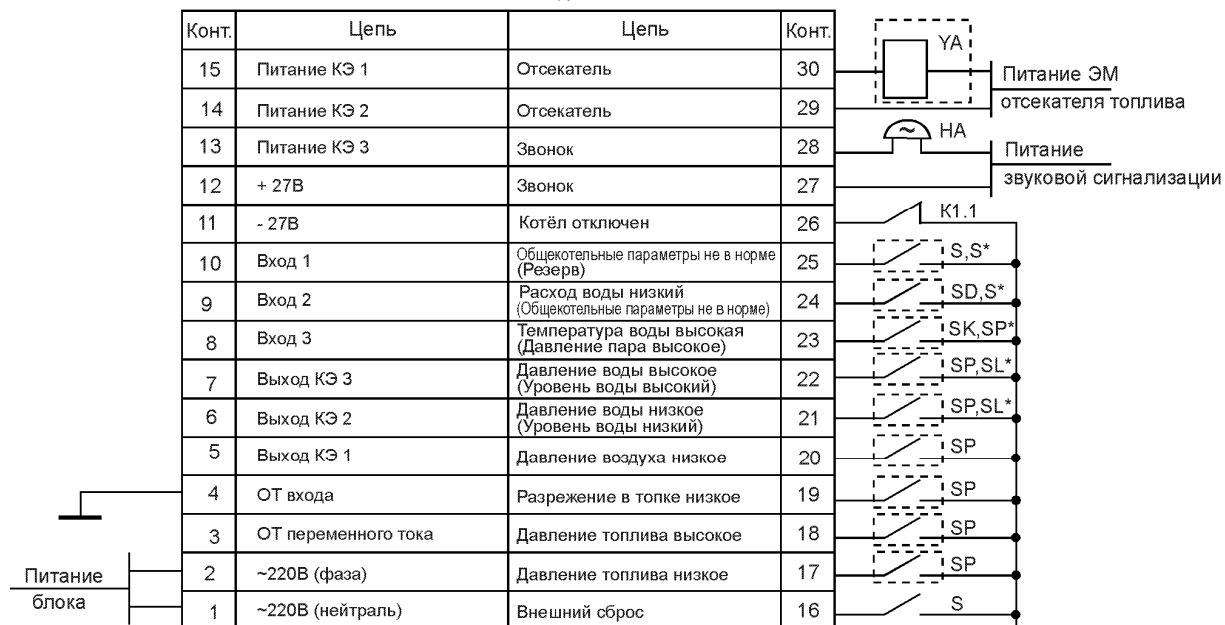


Схема 1

Схема подключения к блоку контролирующих устройств с нормально-разомкнутыми контактами

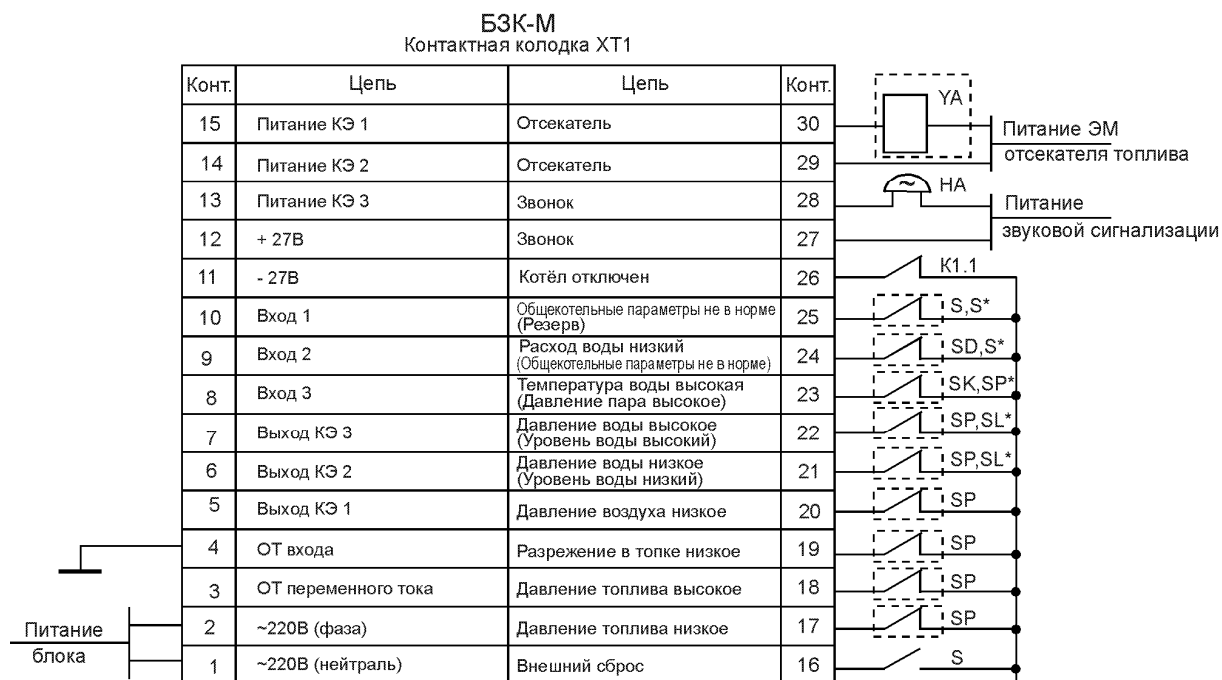


Схема 2

Схема подключения к блоку контролирующих устройств с нормально-замкнутыми контактами

SP - контакт устройства, контролирующего давление, разрежение.

SK - контакт устройства, контролирующего температуру.

SD - контакт устройства, контролирующего расход.

SL - контакт устройства, контролирующего уровень.

S - контакт коммутационного устройства.

HA - устройство звуковой сигнализации.

YA - электромагнит.

K1.1 - нормально-замкнутый контакт обратной связи с клапана-отсекателя топлива.

ПРИМЕЧАНИЯ:

1 Подключение контактов контролирующих устройств осуществить экранированным проводом или витой парой. Сопротивление линий связи должно быть не более 100 Ом.

2* - для паропроизводительных котлов.

ПРИЛОЖЕНИЕ Б

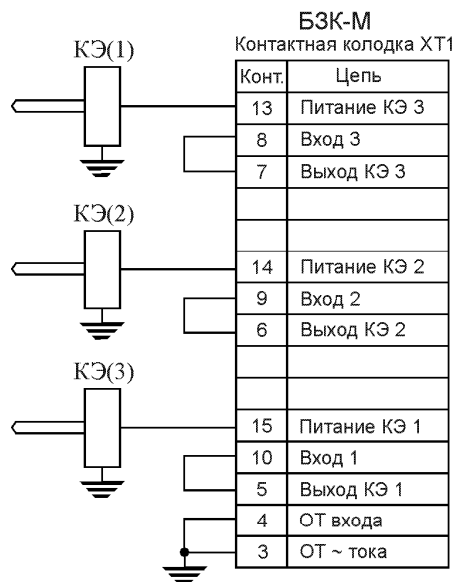


Схема 1

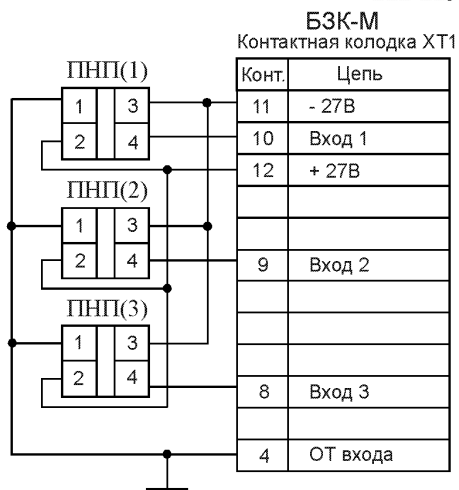
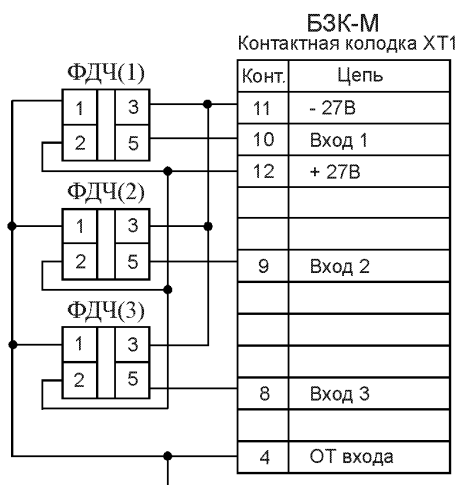


Схема 2



По вопросам продаж и поддержки обращайтесь:

Архангельск (8182)63-90-72
Астана +7(7172)727-132
Белгород (4722)40-23-64
Брянск (4832)59-03-52
Владивосток (423)249-28-31
Волгоград (844)278-03-48
Вологда (8172)26-41-59
Воронеж (473)204-51-73
Екатеринбург (343)384-55-89
Иваново (4932)77-34-06
Ижевск (3412)26-03-58
Казань (843)206-01-48

Калининград (4012)72-03-81
Калуга (4842)92-23-67
Кемерово (3842)65-04-62
Киров (8332)68-02-04
Краснодар (861)203-40-90
Красноярск (391)204-63-61
Курск (4712)77-13-04
Липецк (4742)52-20-81
Магнитогорск (3519)55-03-13
Москва (495)268-04-70
Мурманск (8152)59-64-93
Набережные Челны (8552)20-53-41

Нижний Новгород (831)429-08-12
Новокузнецк (3843)20-46-81
Новосибирск (383)227-86-73
Орел (4862)44-53-42
Оренбург (3532)37-68-04
Пенза (8412)22-31-16
Пермь (342)205-81-47
Ростов-на-Дону (863)308-18-15
Рязань (4912)46-61-64
Самара (846)206-03-16
Санкт-Петербург (812)309-46-40
Саратов (845)249-38-78

Смоленск (4812)29-41-54
Сочи (862)225-72-31
Ставрополь (8652)20-65-13
Тверь (4822)63-31-35
Томск (3822)98-41-53
Тула (4872)74-02-29
Тюмень (3452)66-21-18
Ульяновск (8422)24-23-59
Уфа (347)229-48-12
Челябинск (351)202-03-61
Череповец (8202)49-02-64
Ярославль (4852)69-52-93

Единый адрес: pvm@nt-rt.ru | <http://www.promav.nt-rt.ru>