



ОКП 421280
ТН ВЭД 9026202008



**Датчики избыточного, вакуумметрического, абсолютного и дифференциального давления с электрическим выходным сигналом
ДДМ-03-МИ, ДДМ-03-МИ-Ех**

РУКОВОДСТВО ПО ЭКСПЛУАТАЦИИ

В407.062.00.00 РЭ

По вопросам продаж и поддержки обращайтесь:

Архангельск (8182)63-90-72
Астана +7(7172)727-132
Астрахань (8512)99-46-04
Барнаул (3852)73-04-60
Белгород (4722)40-23-64
Брянск (4832)59-03-52
Владивосток (423)249-28-31
Волгоград (844)278-03-48
Вологда (8172)26-41-59
Воронеж (473)204-51-73
Екатеринбург (343)384-55-89
Иваново (4932)77-34-06
Ижевск (3412)26-03-58
Иркутск (395) 279-98-46
Киргизия (996)312-96-26-47

Казань (843)206-01-48
Калининград (4012)72-03-81
Калуга (4842)92-23-67
Кемерово (3842)65-04-62
Киров (8332)68-02-04
Краснодар (861)203-40-90
Красноярск (391)204-63-61
Курск (4712)77-13-04
Липецк (4742)52-20-81
Магнитогорск (3519)55-03-13
Москва (495)268-04-70
Мурманск (8152)59-64-93
Набережные Челны (8552)20-53-41
Нижний Новгород (831)429-08-12
Казахстан (772)734-952-31

Новокузнецк (3843)20-46-81
Новосибирск (383)227-86-73
Омск (3812)21-46-40
Орел (4862)44-53-42
Оренбург (3532)37-68-04
Пенза (8412)22-31-16
Пермь (342)205-81-47
Ростов-на-Дону (863)308-18-15
Рязань (4912)46-61-64
Самара (846)206-03-16
Санкт-Петербург (812)309-46-40
Саратов (845)249-38-78
Севастополь (8692)22-31-93
Симферополь (3652)67-13-56
Таджикистан (992)427-82-92-69

Смоленск (4812)29-41-54
Сочи (862)225-72-31
Ставрополь (8652)20-65-13
Сургут (3462)77-98-35
Тверь (4822)63-31-35
Томск (3822)98-41-53
Тула (4872)74-02-29
Тюмень (3452)66-21-18
Ульяновск (8422)24-23-59
Уфа (347)229-48-12
Хабаровск (4212)92-98-04
Челябинск (351)202-03-61
Череповец (8202)49-02-64
Ярославль (4852)69-52-93

СО Д Е Р Ж А Н И Е

| | стр. |
|---|------|
| 1. ОПИСАНИЕ И РАБОТА ИЗДЕЛИЯ | 3 |
| 1.1. Назначение изделия | 3 |
| 1.2. Технические характеристики (свойства) | 3 |
| 1.3. Комплектность | 9 |
| 1.4. Устройство и работа датчика | 9 |
| 1.5. Средства измерения, инструмент и принадлежности | 14 |
| 1.6. Маркировка и упаковка | 14 |
| 1.7. Требования безопасности | 15 |
| 1.8. Методика поверки | 15 |
| 2. ИСПОЛЬЗОВАНИЕ ПО НАЗНАЧЕНИЮ | 20 |
| 2.1. Эксплуатационные ограничения | 20 |
| 2.2. Подготовка датчиков к использованию | 20 |
| 2.3. Эксплуатация датчиков | 21 |
| 3. ОБЕСПЕЧЕНИЕ ВЗРЫВОЗАЩИЩЕННОСТИ | 22 |
| 3.1. Средства взрывозащиты датчиков ДДМ-03-Ех | 22 |
| 3.2. Обеспечение взрывозащиты при монтаже | 23 |
| 3.3. Обеспечение взрывозащиты при эксплуатации | 23 |
| 4. УТИЛИЗАЦИЯ | 23 |
| ПРИЛОЖЕНИЕ 1 Схема поверки датчика | 24 |
| ПРИЛОЖЕНИЕ 2 Схема подключения датчика | 25 |
| ПРИЛОЖЕНИЕ 3 Инструкция по калибровке датчиков серии ДДМ-03-МИ | 27 |
| ПРИЛОЖЕНИЕ 4 Инструкция по калибровке датчиков серии ДДМ-03-МИ-Ех | 31 |
| ПРИЛОЖЕНИЕ 5 Комплекты монтажных частей | 35 |

Настоящее руководство по эксплуатации (РЭ) распространяется на 3-х предельные датчики избыточного (ДИ), разряжения (ДВ), избыточного давления и разрежения (ДИВ), абсолютного давления (ДА), разности давлений (ДД) (в дальнейшем - датчики), предназначенные для работы в системах автоматического контроля, регулирования и управления технологическими процессами в различных отраслях промышленности, в том числе для применения во взрывоопасных производствах (исполнение Ex) в теплоэнергетике, газовом хозяйстве, системах вентиляции.

Обслуживание датчиков должно выполняться персоналом КИПиА, имеющим специальное средне-техническое образование и производственный разряд не ниже 3-го. Обслуживание – периодическое, одним человеком.

РЭ распространяется на все типы и модификации датчиков, перечисленных в ТУ на их поставку.

1. ОПИСАНИЕ И РАБОТА ИЗДЕЛИЯ.

1.1. Назначение изделия

1.1.1. Датчики давления ДДМ-03-МИ, ДДМ-03-МИ-Ex предназначены для преобразования избыточного давления (ДИ), разрежения (ДВ), избыточного давления и вакуумметрического (ДИВ), абсолютного давления (ДА), разности давлений (ДД) воздуха, природного и нейтральных газов, воды, масла в стандартный токовый сигнал (4-20)мА.

Датчики имеют исполнения: общепромышленное и взрывозащищенное. Датчики исполнения Ex могут использоваться во взрывоопасных условиях, имеют вид взрывозащиты «ia» - искробезопасная электрическая цепь и маркировку взрывозащиты «0Exia IIAT5 X» согласно ГОСТ Р 52350.0-2005.

Датчики могут быть использованы для работы в системах автоматического контроля, регулирования и управления технологическими процессами в различных отраслях промышленности, в том числе во взрывоопасных производствах (для датчиков исполнения Ex), в теплоэнергетике, в газовом хозяйстве, системах вентиляции и других отраслях.

1.2. Технические характеристики (свойства)

1.2.1. Расшифровка типов модели ДДМ-03-МИ:

- ДДМ03-МИ- 3-х предельный с индикатором общепромышленного исполнения;
- ДДМ-03-МИ-Ex – 3-х предельный с индикатором взрывозащитного исполнения с маркировкой «0Exia IIAT5 X».

1.2.2. Типы, модели, пределы измерений многопредельных датчиков давления типов ДДМ-03-МИ приведены в таблице 1а, ДДМ-03-МИ-Ex - в таблице 1б.

Т а б л и ц а 1а

| Наименование | Модель | Пределы измерений, кПа | Перегрузка, кПа | Рабочее давление, МПа | Предел допускаемой основной погрешности, γ |
|---|-------------------|------------------------|-----------------|-----------------------|---|
| Датчик избыточного и вакуумметрического давления ДДМ-03-ДИВ-МИ | ДДМ-03-0,25ДИВ-МИ | $\pm 0,25$ | ± 1 | - | $\pm 0,5$ |
| | | $\pm 0,125$ | | | $\pm 0,5$ |
| | | $\pm 0,08$ | | | $\pm 1,0$ |
| | ДДМ-03-5ДИВ-МИ | ± 5 | ± 20 | - | $\pm 0,5$ |
| | | ± 3 | | | $\pm 0,5$ |
| | | ± 2 | | | $\pm 1,0$ |
| | ДДМ-03-30ДИВ-МИ | ± 30 | ± 100 | - | $\pm 0,5$ |
| | | ± 20 | | | $\pm 0,5$ |
| | | $\pm 12,5$ | | | $\pm 1,0$ |
| Датчик избыточного давления ДДМ-03-ДИ-МИ | ДДМ-03-2,5ДИ-МИ | 2,5 | 10 | - | $\pm 0,5$ |
| | | 1,6 | | | $\pm 0,5$ |
| | | 1 | | | $\pm 1,0$ |
| | ДДМ-03-4ДИ-МИ | 4 | 10 | - | $\pm 0,5$ |
| | | 2,5 | | | $\pm 0,5$ |
| | | 1,6 | | | $\pm 1,0$ |
| | ДДМ-03-10ДИ-МИ | 10 | 75 | - | $\pm 0,5$ |
| | | 6 | | | $\pm 0,5$ |
| | | 4 | | | $\pm 1,0$ |
| | ДДМ-03-40ДИ-МИ | 40 | 200 | - | $\pm 0,5$ |
| | | 25 | | | $\pm 0,5$ |
| | | 16 | | | $\pm 1,0$ |
| ДДМ-03-160ДИ-МИ | 160 | 400 | - | $\pm 0,5$ | |
| | 100 | | | $\pm 0,5$ | |
| | 60 | | | $\pm 1,0$ | |
| Датчик избыточного давления ДДМ-03-ДИ-МИ | ДДМ-03-600ДИ-МИ | 600 | 1200 | - | $\pm 0,5$ |
| | | 400 | | | $\pm 0,5$ |
| | | 250 | | | $\pm 1,0$ |
| | ДДМ-03-2500ДИ-МИ | 2500 | 5000 | - | $\pm 0,5$ |
| | | 1600 | | | $\pm 0,5$ |
| | | 1000 | | | $\pm 1,0$ |
| Датчик абсолютного давления ДДМ-03-ДА-МИ | ДДМ-03-250ДА-МИ | 250 | 500 | - | $\pm 0,5$ |
| | | 160 | | | $\pm 0,5$ |
| | | 100 | | | $\pm 1,0$ |
| | ДДМ-03-600ДА-МИ | 600 | 1200 | - | $\pm 0,5$ |
| | | 400 | | | $\pm 0,5$ |
| | | 250 | | | $\pm 1,0$ |

| Наименование | Модель | Пределы измерений, кПа | Перегрузка, кПа | Рабочее давление, МПа | Предел допускаемой основной погрешности, γ |
|--|-----------------|------------------------|-----------------|-----------------------|---|
| Датчик дифференциального давления ДДМ-03-ДД-МИ | ДДМ-03-2,5ДД-МИ | 2,5 | +20/-20 | 0,6 | $\pm 0,5$ |
| | | 1,6 | | | $\pm 0,5$ |
| | | 1 | | | $\pm 1,0$ |
| | ДДМ-03-10ДД-МИ | 10 | +70/-35 | 2,5 | $\pm 0,5$ |
| | | 6,3 | | | $\pm 0,5$ |
| | | 4 | | | $\pm 1,0$ |
| | ДДМ-03-40ДД-МИ | 40 | +150/-70 | 2,5 | $\pm 0,5$ |
| | | 25 | +70/-35 | | $\pm 0,5$ |
| | | 16 | +70/-35 | | $\pm 1,0$ |
| | ДДМ-03-160ДД-МИ | 160 | +700/-350 | 2,5 | $\pm 0,5$ |
| | | 100 | +150/-70 | | $\pm 0,5$ |
| | | 63 | +150/-70 | | $\pm 1,0$ |
| | ДДМ-03-630ДД-МИ | 630 | +1400/-700 | 2,5 | $\pm 0,5$ |
| | | 400 | +1400/-700 | | $\pm 0,5$ |
| | | 250 | +700/-350 | | $\pm 1,0$ |
| ДДМ-03-2500ДД-МИ | 2500 | +2500/-1000 | 2,5 | $\pm 0,5$ | |
| | 1600 | | | $\pm 0,5$ | |
| | 1000 | | | $\pm 1,0$ | |

Примечания:

1. По согласованию сторон допускаются другие пределы измерения датчиков, не указанные в табл.1а. Для датчика давления ДДМ-03-ДД-МИ указаны односторонние перегрузки +/-,

где «+» - перегрузка в положительной полости;

«-» - перегрузка в отрицательной полости.

2. При заказе указывать тип измеряемой среды газ или жидкость.

Газовые датчики не допускаются для измерения давления жидких сред.

| Наименование | Модель | Пределы измерений, кПа | Перегрузка, кПа | Рабочее давление, МПа | Предел допускаемой основной погрешности, % |
|--|----------------------|------------------------|-----------------|-----------------------|--|
| Датчик избыточного и вакуумметрического давления ДДМ-03-ДИВ-МИ-Ех | ДДМ-03-0,25ДИВ-МИ-Ех | ± 0,25 | ±1 | - | ± 0,5 |
| | | ± 0,125 | | | ± 0,5 |
| | | ± 0,08 | | | ±1,0 |
| | ДДМ-03-5ДИВ-МИ-Ех | ± 5 | ±20 | - | ± 0,5 |
| | | ± 3 | | | ± 0,5 |
| | | ± 2 | | | ±1,0 |
| | ДДМ-03-30ДИВ-МИ-Ех | ± 30 | ±100 | - | ± 0,5 |
| | | ± 20 | | | ± 0,5 |
| | | ± 12,5 | | | ±1,0 |
| Датчик избыточного давления ДДМ-03-ДИ-МИ-Ех | ДДМ-03-2,5ДИ-МИ-Ех | 2,5 | 10 | - | ± 0,5 |
| | | 1,6 | | | ± 0,5 |
| | | 1 | | | ±1,0 |
| | ДДМ-03-4ДИ-МИ-Ех | 4 | 10 | - | ± 0,5 |
| | | 2,5 | | | ± 0,5 |
| | | 1,6 | | | ±1,0 |
| | ДДМ-03-10ДИ-МИ-Ех | 10 | 75 | - | ± 0,5 |
| | | 6 | | | ± 0,5 |
| | | 4 | | | ±1,0 |
| | ДДМ-03-40ДИ-МИ-Ех | 40 | 200 | - | ± 0,5 |
| | | 25 | | | ± 0,5 |
| | | 16 | | | ±1,0 |
| | ДДМ-03-160ДИ-МИ-Ех | 160 | 400 | - | ± 0,5 |
| | | 100 | | | ± 0,5 |
| | | 60 | | | ±1,0 |
| Датчик избыточного давления ДДМ-03-ДИ-МИ-Ех | ДДМ-03-600ДИ-МИ-Ех | 600 | 1200 | - | ± 0,5 |
| | | 400 | | | ± 0,5 |
| | | 250 | | | ±1,0 |
| | ДДМ-03-2500ДИ-МИ-Ех | 2500 | 5000 | - | ± 0,5 |
| | | 1600 | | | ± 0,5 |
| | | 1000 | | | ±1,0 |
| Датчик абсолютного давления ДДМ-03-ДА-МИ-Ех | ДДМ-03-250ДА-МИ-Ех | 250 | 500 | - | ± 0,5 |
| | | 160 | | | ± 0,5 |
| | | 100 | | | ±1,0 |
| | ДДМ-03-600ДА-МИ-Ех | 600 | 1200 | - | ± 0,5 |
| | | 400 | | | ± 0,5 |
| | | 250 | | | ±1,0 |

Продолжение таблицы 1б

| Наименование | Модель | Пределы измерений, кПа | Перегрузка, кПа | Рабочее давление, МПа | Предел допускаемой основной погрешности, % |
|---|---------------------|------------------------|-----------------|-----------------------|--|
| Датчик дифференциального давления ДДМ-03-ДД-МИ-Ех | ДДМ-03-0,25ДД-МИ-Ех | 0,25 | +20/-20 | 1,2 | ± 0,5 |
| | | 0,16 | | | ± 0,5 |
| | | 0,1 | | | ± 1,0 |
| | ДДМ-03-1ДД-МИ-Ех | 1,0 | +20/-20 | 1,2 | ± 0,5 |
| | | 0,63 | | | ± 0,5 |
| | | 0,4 | | | ± 1,0 |
| | ДДМ-03-2,5ДД-МИ-Ех | 2,5 | +20/-20 | 1,2 | ± 0,5 |
| | | 1,6 | | | ± 0,5 |
| | | 1 | | | ± 1,0 |
| | ДДМ-03-10ДД-МИ-Ех | 10 | +70/-35 | 2,5 | ± 0,5 |
| | | 6,3 | | | ± 0,5 |
| | | 4 | | | ± 1,0 |
| | ДДМ-03-40ДД-МИ-Ех | 40 | +150/-70 | | ± 0,5 |
| | | 25 | +70/-35 | | ± 0,5 |
| | | 16 | +70/-35 | | ± 1,0 |
| ДДМ-03-160ДД-МИ-Ех | 160 | +700/-350 | ± 0,5 | | |
| | 100 | +150/-70 | ± 0,5 | | |
| | 63 | +150/-70 | ± 1,0 | | |
| ДДМ-03-630ДД-МИ-Ех | 630 | +1400/-700 | ± 0,5 | | |
| | 400 | +1400/-700 | ± 0,5 | | |
| | 250 | +700/-350 | ± 1,0 | | |
| ДДМ-03-2500ДД-МИ-Ех | 2500 | +2500/-1000 | ± 0,5 | | |
| | 1600 | | ± 0,5 | | |
| | 1000 | | ± 1,0 | | |

Примечания:

1. По согласованию сторон допускаются другие пределы измерения датчиков, не указанные в табл. 1а. Для датчика давления ДДМ-03-ДД-МИ-Ех указаны односторонние перегрузки +/-,

где «+» - перегрузка в положительной полости;

«-» - перегрузка в отрицательной полости.

2. При заказе указывать тип измеряемой среды газ или жидкость.

Газовые датчики не допускаются для измерения давления жидких сред.

- 1.2.2. Предельные значения выходного сигнала постоянного тока, мА 4 – 20
- 1.2.3. Напряжение питания датчика, постоянный ток, В 24±6
- 1.2.4. Нагрузочное сопротивление датчика должно быть в пределах:
-при питании постоянным током напряжением =24 В, Ом от 1 до 500
- 1.2.5. Предел допускаемой основной погрешности датчика, выраженный в % от диапазона измерения выходного сигнала:
- для 2-х верхних пределов измерения ДДМ-03-МИ, ДДМ-03-МИ-Ех ±0,5
- для нижнего предела измерения ДДМ-03-МИ, ДДМ-03-МИ-Ех ±1
- 1.2.6. Вариация выходного сигнала не превышает 0,75 абсолютного значения предела допускаемой основной приведенной погрешности
- 1.2.7. Дополнительная температурная погрешность на каждые 10 °С изменения температуры в пределах рабочего диапазона %, не более: ±0,45
- 1.2.8. Потребляемая датчиком мощность Вт, не более 0,6
- 1.2.9. Климатическое исполнение УХЛ для категории размещения 3.1 по ГОСТ 15150-69 , но для работы при температуре для датчиков:
- ДДМ-03-МИ от минус 25 до 70 °С
- ДДМ-03-МИ-Ех от минус 40 до 50 °С
- 1.2.10. По устойчивости к механическим воздействиям датчик относится к группе N3 по ГОСТ Р 52931-2008
- 1.2.11. Степень защиты по ГОСТ 14254-96 IP54
- 1.2.12. Нароботка на отказ, час 80000
- 1.2.13. Масса, кг, не более ДДМ-03-ДИ(ДВ,ДА)-МИ;ДДМ-03-ДИ(ДВ)-МИ-Ех 0,5
ДДМ-03-ДД-МИ; ДДМ-03-ДД-МИ-Ех без вентильного блока 1,2
ДДМ-03-ДД-МИ; ДДМ-03-ДД-МИ-Ех с вентильным блоком 2,9
- 1.2.14. Габаритные размеры приведены на рис.2, рис 3, рис 4.

1.3. Комплектность

1.3.1. Комплект поставки датчика соответствует указанному в табл.2.

Таблица 2

| Обозначение документа | Наименование | Количество |
|-----------------------|---|---|
| B407.062.00.00 | Датчик давления ДДМ-03-МИ-(Ех) Разъем для калибровки PBS 5. | 1 шт. Тип и модель согласуется согласно заказу потребителя |
| | КМЧ-2 или держатель для крепления датчика (кроме ДДМ-03-ДД-МИ) см. рис.5. | 1 шт.-по заказу |
| B407.062.00.00 ПС | Паспорт | 1 экз |
| B407.062.00.00 PЭ | Руководство по эксплуатации | 1 экз. на 10 изд. В один адрес |

Примечание – поставка датчиков перепада давления ДДМ-03-ДД-МИ; ДДМ-03-ДД-МИ-Ех возможна без вентильного блока или с вентильным блоком. Оговаривается при заказе.

1.4. Устройство и работа датчика

1.4.1. Структурная схема датчика (рис.1) включает в себя:

- 1) интегральный упругий чувствительный элемент ЧЭ;
- 2) микроконтроллер (МК);
- 3) преобразователь напряжение-ток ПНТ.



Рис.1 Структурная схема датчика.

Контролируемое давление воспринимается ЧЭ и преобразуется в пропорциональные электрические сигналы.

Сигналы с выхода ЧЭ поступают в микроконтроллер (МК), где происходят вычисления и формирование выходного сигнала.

Преобразователь ПНТ преобразует сигнал с МК до нормализованной величины (4 – 20) мА.

1.4.2. Общий вид датчика показан на рис.2, рис 3, рис 4.

Датчик состоит из интегрального чувствительного элемента, установленного в собственном корпусе со штуцером для подачи давления в рабочую полость.

В корпусе датчика установлены печатная плата с элементами электрической схемы, разъем для внешнего подключения (DIN43650/A).

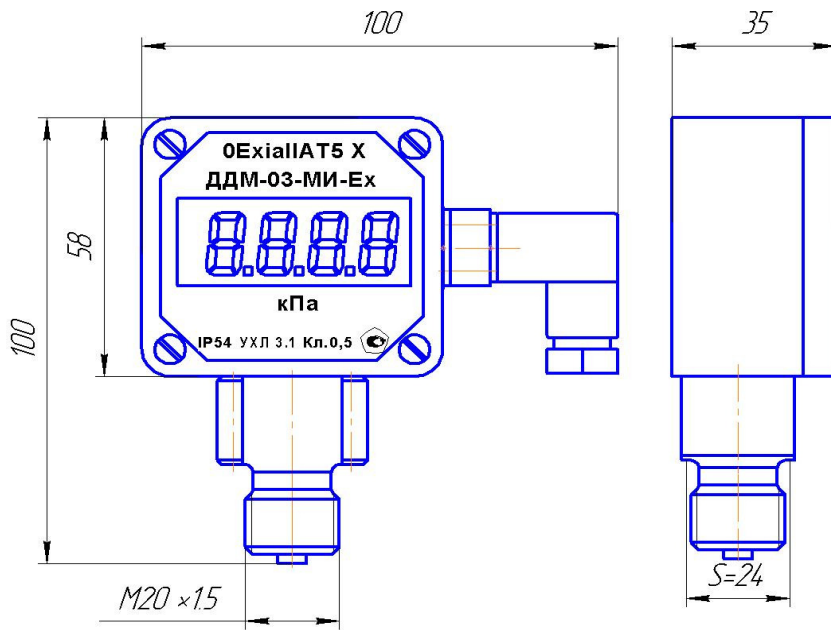


Рис.2а. Габаритные и присоединительные размеры датчика ДДМ-03-ДИ(ДВ,ДИВ,ДА)-МИ-03; ДДМ-03-ДИ(ДВ,ДИВ,ДА)-МИ-Ех. Конструктивное исполнение по штуцеру 1.

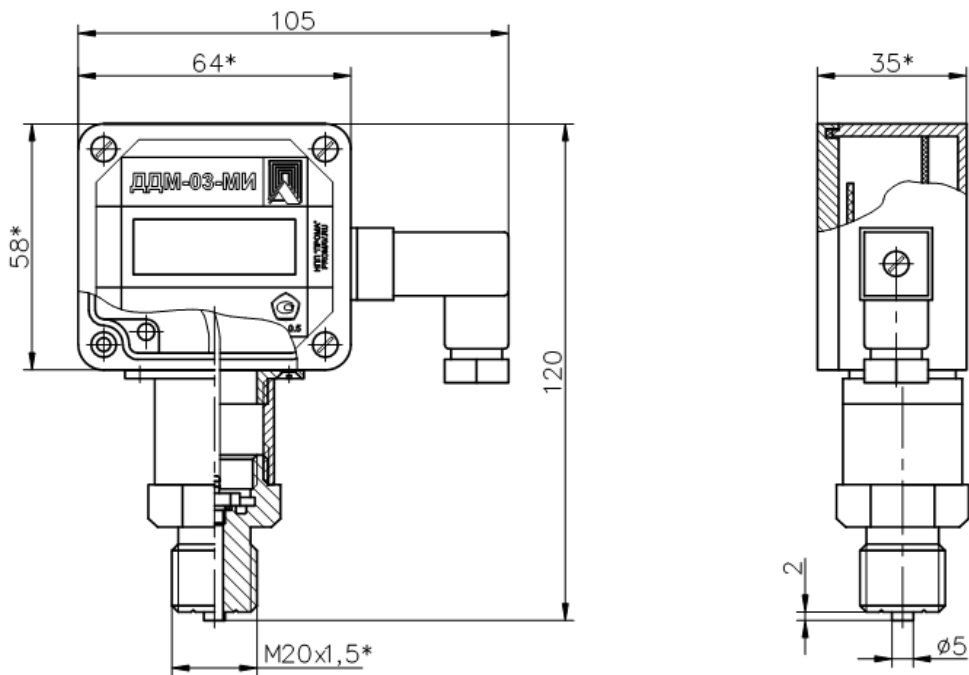


Рис.2б. Габаритные и присоединительные размеры датчика ДДМ-03-ДИ(ДВ,ДИВ,ДА)-МИ-03 с индикатором. Конструктивное исполнение по штуцеру 2.

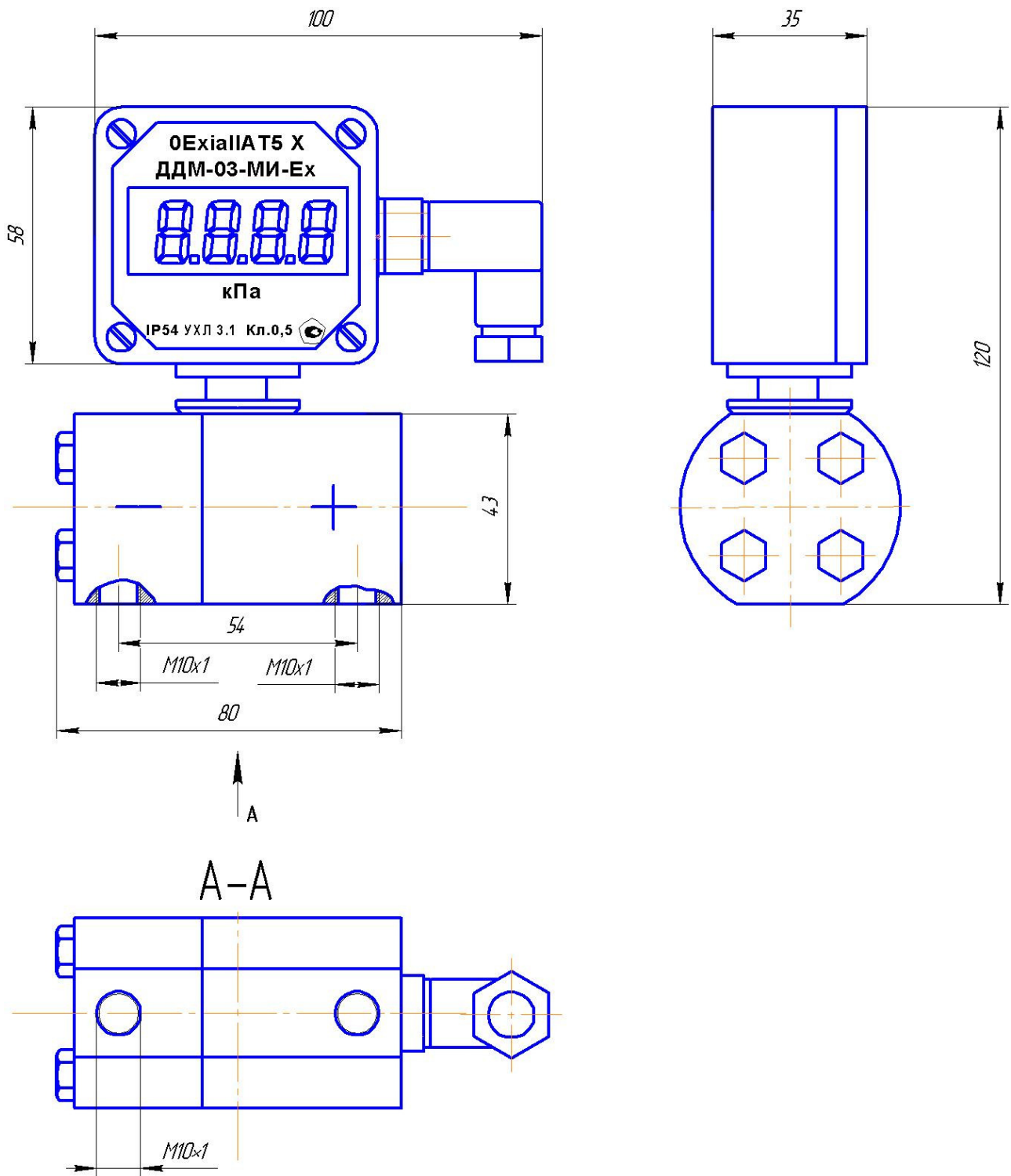


Рис.3. Габаритные и присоединительные размеры датчика ДДМ-03-ДД-МИ-03; ДДМ-03-ДД-МИ-Ех.

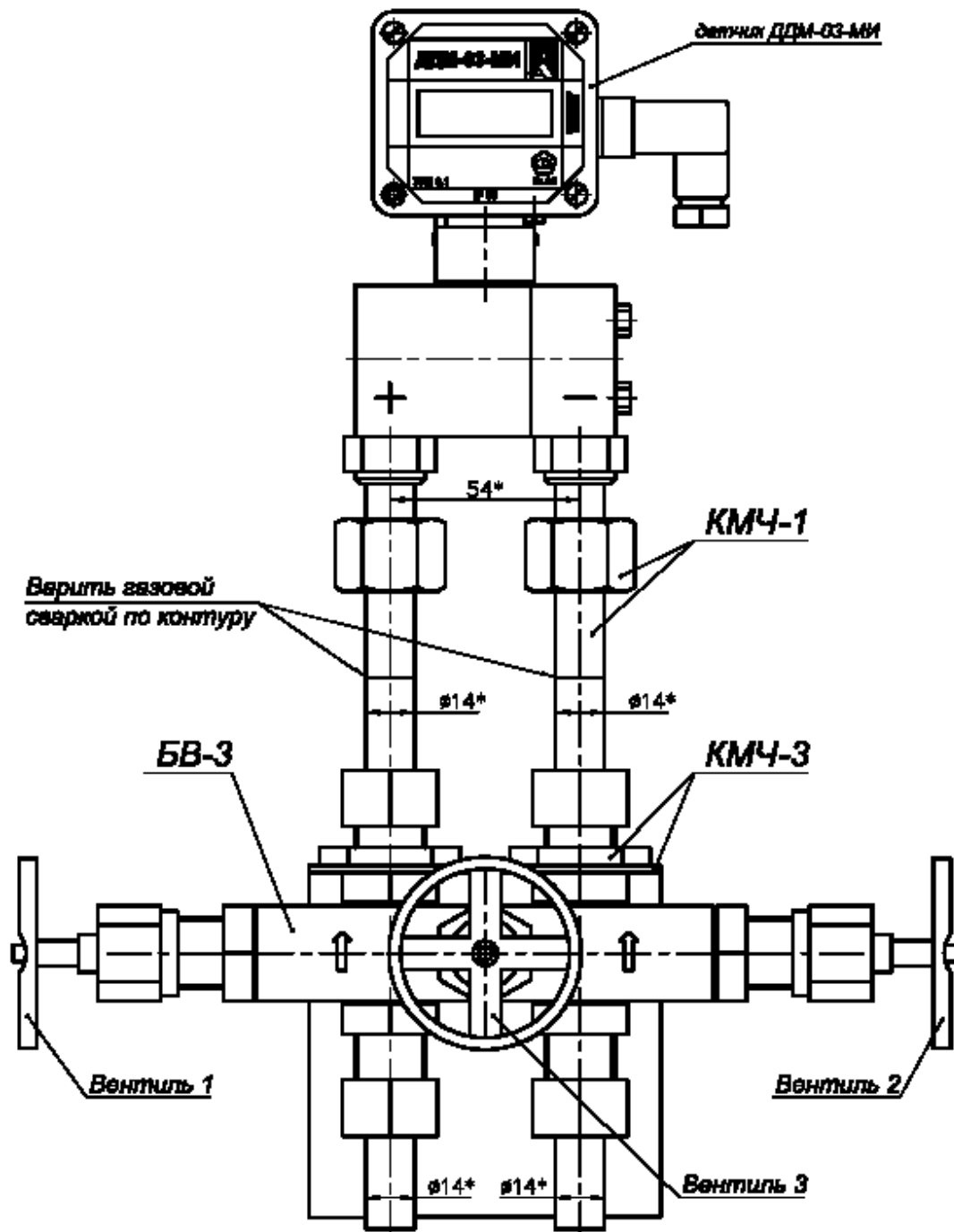


Рис.4. Габаритные и присоединительные размеры датчика ДДМ-03-ДД-МИ-03; ДДМ-03-ДД-МИ-Ех с вентильным блоком БВ-3.

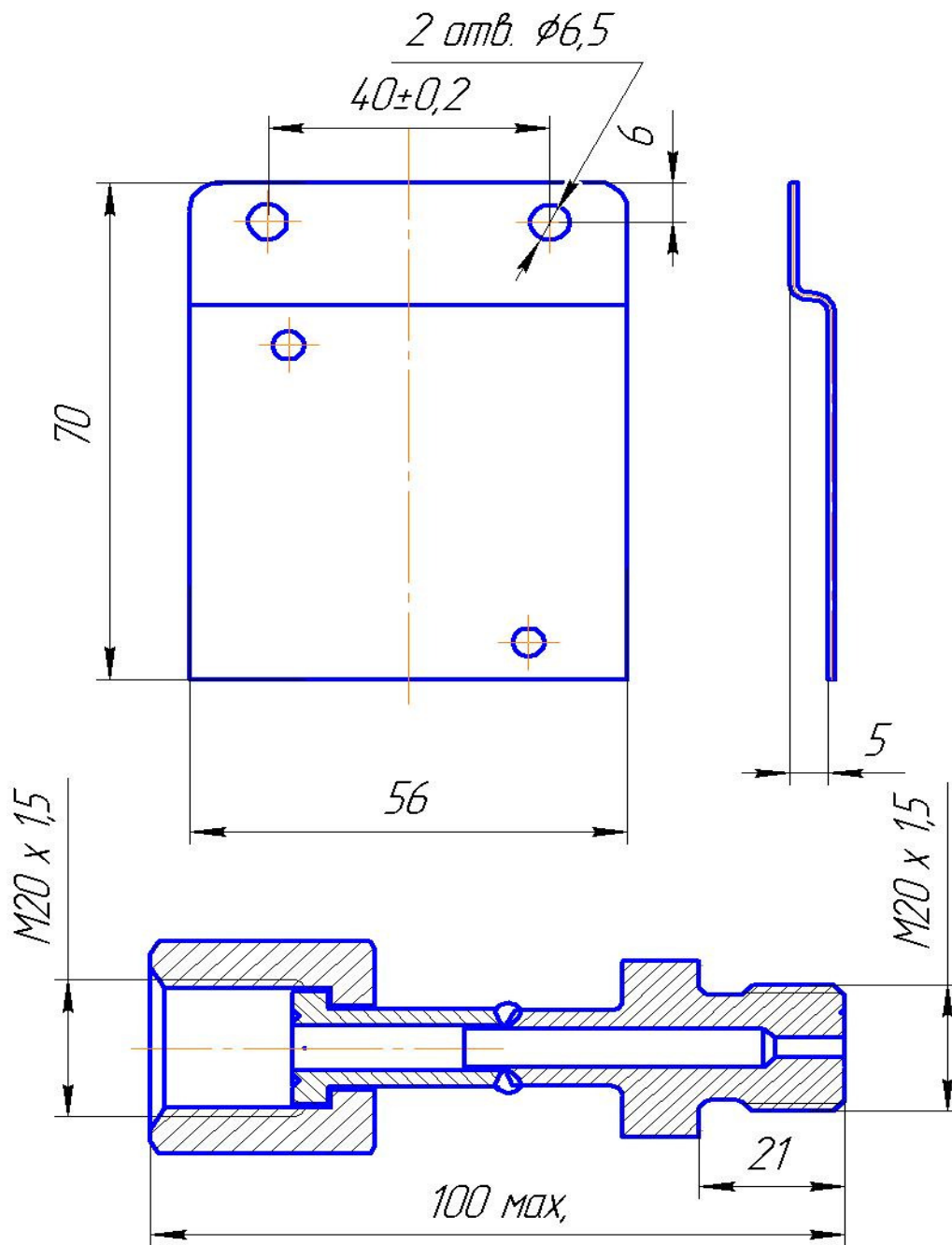


Рис.5. Держатель КМЧ-4 и узел разворота КМЧ-2 для датчика ДДМ-03-ДИ (ДВ,ДИВ,ДА)-МИ; ДДМ-03-ДИ (ДВ,ДИВ,ДА)-МИ-Ех.
 КМЧ-2 позволяет устанавливать датчик от 0 до 360 градусов относительно наблюдателя для лучшей восприимчивости значений цифрового индикатора.

1.5. Средства измерения, инструмент и принадлежности

1.5.1. Средства измерения, инструмент и принадлежности должны соответствовать табл.3.

Таблица 3.

| Наименование и тип | Технические характеристики | Назначение |
|---------------------------------|---|---|
| Цифровой прибор В7-77 | Измерение тока, пределы 20мА, 200мА | Контроль выхода (4-20) мА |
| Блок питания Б5-29 | = 24В, регулируемый выход (18-30)В | Питание измерителя постоянным током |
| Мегаомметр | Напряжение 500В погрешность $\pm 20\%$ | Контроль сопротивления изоляции |
| Пресс воздушный | $\pm (0-200)$ кПа - $(0-400)$ кПа | Создание разрежения/давления |
| Манометры технические пружинные | Пределы измерений согласно шкальности датчика | Контроль задаваемого давления и герметичности |
| Грузопоршневой манометр МП-60 | (0-6)МПа | Создания давления для жидкостных датчиков |

1.6. Маркировка и упаковка

1.6.1. На табличке для датчиков исполнения Ex, изготовленной методом фотохимического травления, должны быть нанесены следующие знаки и надписи:

- наименование и обозначение датчика;
- маркировка взрывозащиты «0ExiaIIAT5 X» в комплекте с блоком питания «EXia» или с барьером искрозащиты.

1.6.2. На прикрепленной к датчику табличке, изготовленной методом шелкографии или фотохимпечати, должны быть нанесены следующие знаки и надписи:

- наименование или условное обозначение предприятия изготовителя;
- класс точности датчика;
- предел измерений;
- предельно допустимое рабочее давление для датчиков ДДМ-03-ДД-МИ;
- параметры питания;
- выходной сигнал;
- порядковый номер и год выпуска по системе нумерации предприятия изготовителя;
- знак утверждения типа по ПР50.2.009-94 (допускается проставлять только на эксплуатационной документации);
- места подвода большего (+) или меньшего (-) давления для датчиков ДДМ-03-ДД-МИ наносятся около штуцеров подвода давления ударным способом.

1.6.3. Транспортная маркировка должна соответствовать ГОСТ 14192. На транспортной таре должны быть нанесены манипуляционные знаки «Осторожно, хрупкое», «Боится сырости», «Верх», «Не бросать, не кантовать».

1.6.4. Датчики должны быть обернуты упаковочной бумагой в 2 слоя и упакованы вместе с паспортом в картонные коробки из гофрокартона.

1.6.5. На боковую стенку коробки наносится этикетка по ГОСТ 2.601.

1.7. Требования безопасности

1.7.1. Источником опасности при монтаже и эксплуатации датчиков являются электрический ток и измеряемая среда, находящаяся под давлением.

1.7.2. По способу защиты человека от поражения электрическим током измерители относятся к III классу по ГОСТ 12.2.007.0.

1.7.3. После монтажа или работ по калибровке – проверить герметичность и надежность пневматических соединений датчика.

1.7.4. Устранение дефектов датчиков и замена их производится при полном отсутствии давления в магистралях и отключенном электрическом питании.

1.8. Методика поверки

1.8.1. Методика поверки устанавливает методы и средства первичной и периодических поверок.

Периодическая поверка проводится по МИ 1997-89 «ГСИ. Преобразователи давления измерительные. Методика поверки».

Интервал между поверками 2 года.

1.8.2 При выполнении периодических поверок должны быть выполнены следующие операции:

- Внешний осмотр.
- Опробование.
- Определение основной погрешности датчика.

1.8.3 При проведении поверки должны быть соблюдены следующие условия:

- температура окружающего воздуха $(23 \pm 5) ^\circ\text{C}$;
- относительная влажность окружающего воздуха от 30 до 80%;
- давление в помещении, где проводится поверка, от 84 до 106.7 кПа;
- вибрации, тряска, удары, наклоны и магнитные поля (кроме земного), влияющие на работу датчика, должны отсутствовать,
- напряжение питания $(=24 \pm 6)\text{В}$ (соответствует условиям эксплуатации).
- сопротивление нагрузки - (500) Ом;
- рабочая среда – воздух до 100 кПа, более 100 кПа – масло или вода.

1.8.4. Средства поверки и их основные метрологические характеристики указаны в табл.4.

Таблица 4.

| Наименование средства поверки | Основные метрологические характеристики |
|--|---|
| Установка переносная поверочная типа УПП-1 с напоромером НОСП | 10 кПа, 40 кПа, 100 кПа |
| Автоматизированный задатчик избыточного давления «Воздух-1.6» | (1 – 160) кПа, предел допускаемой основной погрешности $\pm 0.02\%; \pm 0.05\%$ от действительного значения измеряемого параметра |
| Амперметр цифровой СА 3010/1-485 | Измерение тока, пределы измерений 20 мА, 50 мА погрешность $\pm 0,1 \%$ |
| Грузопоршневой пресс МП-60 | Предел 6000 кПа |
| Манометр образцовый типа МО | Предел 4000 кПа, кл.0,15 |
| Источник постоянного тока Б5-29 регулируемый | Наибольшее значение напряжения 30В. Допускаемое отклонение $\pm 2 \%$ |
| Допускается использовать контрольно-поверочную аппаратуру согласно перечню Методики поверки МИ 1997-89 | |

1.8.5. Перед проведением поверки должны быть выполнены следующие подготовительные работы.

Датчик должен быть выдержан при температуре, указанной в п.1.8.3, не менее 1 часа. Выдержка перед началом испытаний после включения электрического питания должна быть не менее 30 минут.

1.8.6. Проведение поверки.

1.8.6.1. Внешний осмотр.

При внешнем осмотре должно быть установлено соответствие датчика следующим требованиям:

- датчик должен иметь паспорт или документ его заменяющий при проведении поверки;
- на датчике должна быть фирменная табличка с маркировкой.

1.8.6.2. Опробование.

При опробовании проверяют работоспособность путем изменения измеряемого давления от нижнего предельного значения до верхнего, при этом должен изменяться выходной сигнал в пределах (4 - 20) мА.

1.8.6.3 Определение основной погрешности датчика.

При периодической поверке основную погрешность определяют в два цикла: до корректировки изменения выходного сигнала (калибровки) и после корректировки диапазона. Допускается второй цикл не проводить, если основная погрешность соответствует значениям п.1.2.5.

- включить приборы, установить на источнике питания датчика напряжение = 24В и выдержать 10 минут;
- При необходимости произвести корректировку сдвига (нуля) при отсутствии измеряемого параметра. Открутить винт (см. рис.6), расположенный над разъемом и удерживать кнопку в нажатом состоянии от 1 до 3 секунд. При отпускании происходит обнуление, если значение давления на индикаторе не превышает $\pm 5\%$ от диапазона измерения.
- в рабочую полость датчика подать давление, значение которого равно нижнему предельному значению диапазона измерения датчика и проконтролировать выходной сигнал по миллиамперметру;
- повторить указанную операцию для последующих контрольных точек согласно табл. 5;
- при несоответствии диапазона изменения выходного сигнала значениям п. 1.2.5., провести корректировку нижнего предельного значения диапазона ("нуля") и верхнего предельного значения диапазона (для чего использовать программное обеспечение КАЛИБРОВКА).

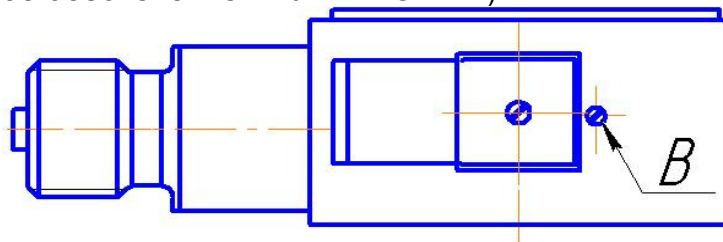


Рис.6. Вид датчика с разъемом, где В – винт.

Выбор текущего предела измерения для разных типов моделей ДДМ-03-МИ производится по следующим разному.

При нажатии на кнопку (см. рис.6) от 1 до 3 сек и дальнейшем отжатии кнопки – происходит обнуление датчика (корректировка нуля возможна, если значение давления на индикаторе не превышает $\pm 5\%$ от диапазона измерения). При нажатии на кнопку от 3 до 5 сек – на ЖКИ выводится текущий предел измерения – только для многодиапазонных датчиков с ЖКИ индикатором. Для возврата прибора в рабочий режим необходимо отпустить кнопку.

Если удерживать кнопку нажатой более 5 секунд происходит перебор и вывод на ЖКИ пределов измерения датчика с периодом 2 сек. При отпускании кнопки после смены предела, текущим выбирается тот предел, при индикации которого была отжата кнопка и произойдет трехкратное мигание выбранного предела измерения на ЖКИ, затем прибор вернется в рабочий режим.

Выбор текущего предела измерения для модели ДДМ-03-МИ-Ех:

При нажатии на кнопку от 3 до 5 сек – на ЖКИ выводится текущий предел измерения – только для многодиапазонных датчиков с ЖКИ индикатором. Для возврата прибора в рабочий режим необходимо отпустить кнопку.

Если удерживать кнопку нажатой более 5 секунд происходит перебор и вывод на ЖКИ пределов измерения датчика с периодом 2 сек. При отпускании кнопки после смены предела, текущим выбирается тот предел, при индикации которого была отжата кнопка и произойдет трехкратное мигание выбранного предела измерения на ЖКИ, затем прибор вернется в рабочий режим.

Выбор текущего предела измерения для типа 03 модели ДДМ-03-МИ-03:

На Рис.8.б. представлен датчик давления со снятой верхней крышкой, на котором показано расположение тумблеров переключения диапазонов.

На Рис.7. представлены положения тумблеры переключения диапазонов измерения датчика давления.

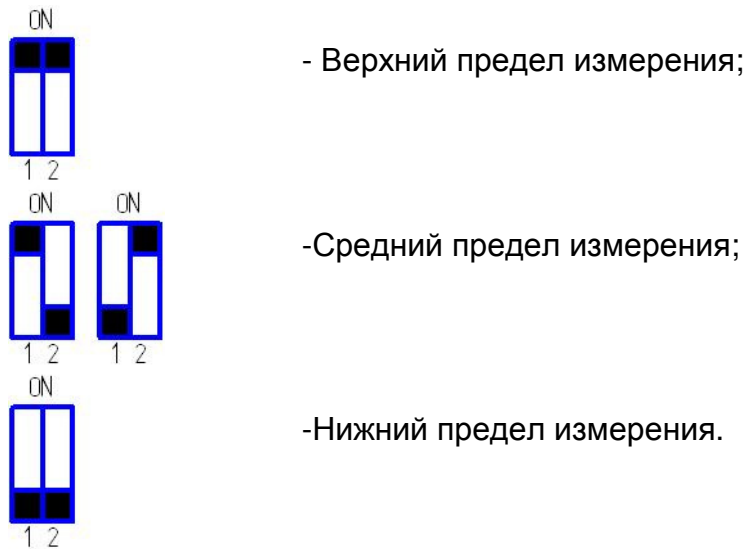


Рис.7. Тумблеры переключения диапазонов измерения.

Для переключения диапазона измерения датчика давления, необходимо отключить эл.питание датчика давления, открыть верхнюю крышку и перевести тумблеры в положение в соответствии с требуемым диапазоном измерения, согласно Таблице 1а и Рис.7.

Калибровку датчиков производить в соответствии с инструкциями Приложения 3 - для датчика ДДМ-03-МИ и Приложения 4 – для датчика ДДМ-03-МИ-Ех.

По образцовому прибору устанавливают поверяемое значение измеряемого давления, равное расчетному и снимают показания выходного токового сигнала измерителя по миллиамперметру.

Основную погрешность γ в контролируемой точке в процентах вычисляют по формуле:

$$\gamma = \frac{I - I_p}{I_{\max} - I_0} \times 100\%$$

где, I (mA) - действительное значение выходного сигнала, соответствующее поверяемому значению параметра давления;

I_p (mA) - расчетное значение выходного сигнала, соответствующее поверяемому значению параметра давления;

I_0 - нижний предел изменения выходного сигнала, равный 4mA;

I_{\max} - верхний предел изменения выходного сигнала, равный 20mA;

Расчетное значение выходного I_p сигнала для заданного номинального значения измеряемого давления (ДДМ-03-ДИ, ДДМ-03-ДД), разрежения (ДДМ-03-ДВ), определяется по алгебраической формуле

$$I_p = \frac{I_{\max} - I_0}{P_{\max} - P_{\min.}} \times P + I_0$$

где, P - поверяемое значение измеряемого давления, кПа;

P_{\max} - верхнее предельное значение измеряемого давления, кПа;

$P_{\min.}$ - нижнее предельное значение измеряемого давления, кПа.

Основную погрешность следует определять при пяти значениях измеряемого параметра (давления, разрежения), включая граничные значения диапазона измерений.

Вариацию выходного сигнала γ_r определяют как наибольшую разность между значениями выходного сигнала, соответствующими одному и тому же значению измеряемого давления, полученными отдельно при прямом и обратном ходе.

Для расчета вариации пользоваться показаниями, полученными при определении основной погрешности. Вариация не более 0,25%.

При положительных результатах поверки в паспорте измерителя производится запись с указанием величины основной погрешности в процентах, даты поверки, ставится подпись лица, выполнившего поверку.

Измерители, у которых основная погрешность и вариация выходного сигнала больше допустимой величины и измерители, не удовлетворяющие требованиям при внешнем осмотре, не допускаются к эксплуатации, о чем также производится запись в паспорте.

1.8.6.4. Сравнить полученные значения с табличными:

- для датчиков класса 0,5 с выходным сигналом (4-20) mA допустимы отклонения от таблицы 12.2 не более $\pm 0,06$ mA (для 2-х верхних пределов), $\pm 0,13$ mA (для нижнего предела) - при первичной поверке (приемо-сдаточные испытания); $\pm 0,08$ mA (для 2- верхних пределов), $\pm 0,16$ mA (для нижнего предела) - при периодической поверке (при эксплуатации).

Контрольные точки для поверки датчика ДДМ-03-МИ; ДДМ-03-МИ-Ех.

Таблица 5.

| Тип датчика | I, мА Диапазон, кПа | 4,0 | 7,2 | 10,4 | 13,6 | 16,8 | 20,0 |
|--|------------------------------|--|------------------------------|------------------------------|------------------------------|-----------------------------|--------------------------|
| | | ДДМ-03-2500ДД (ДИ)-МИ; ДДМ-03-2500ДД (ДИ)-МИ-Ех | 2500 1600 1000 | 0 0 0 | 500 320 200 | 1000 640 400 | 1500 960 600 |
| ДДМ-03-630ДД (ДИ, ДА)-МИ; ДДМ-03-630ДД (ДИ, ДА)-МИ-Ех | 630 600 400 250 | 0 0 0 0 | 126 120 80 50 | 252 240 160 100 | 378 360 240 150 | 504 480 320 200 | 630 600 400 250 |
| ДДМ-03-160ДД (ДИ, ДА)-МИ; ДДМ-03-160ДД (ДИ, ДА)-МИ-Ех | 160 100 63 60 | 0 0 0 0 | 32,0 20,0 12,6 12,0 | 64,0 40,0 25,2 24,0 | 96,0 60,0 37,8 36,0 | 128 80,0 50,4 48,0 | 160 100 63 60 |
| ДДМ-03-40ДД (ДИ, ДА)-МИ; ДДМ-03-40ДД (ДИ, ДА)-МИ-Ех | 40 25 16 | 0 0 0 | 8,0 5 3,2 | 16,0 10 6,4 | 24,0 15 9,6 | 32,0 20 12,8 | 40,0 25 16 |
| ДДМ-03-10ДД (ДИ, ДА)-МИ; ДДМ-03-10ДД (ДИ, ДА)-МИ-Ех | 10 6,3 6 4 | 0 0 0 0 | 2 1,26 1,2 0,8 | 4 2,52 2,4 1,6 | 6 3,78 3,6 2,4 | 8 5,04 4,8 3,2 | 10 6,3 6 4 |
| ДДМ-03-2,5ДД (ДИ, ДА)-МИ; ДДМ-03-2,5ДД (ДИ, ДА)-МИ-Ех | 2,5 1,6 1 | 0 0 0 | 0,5 0,32 0,2 | 1,0 0,64 0,4 | 1,5 0,96 0,6 | 2,0 1,28 0,8 | 2,5 1,6 1,0 |
| ДДМ-03-2,5ДД (ДИ, ДА)-МИ-Ех | 1 0,63 0,4 | 0 0 0 | 0,20 0,126 0,08 | 0,40 0,252 0,16 | 0,60 0,378 0,24 | 0,80 0,504 0,32 | 1,0 0,63 0,4 |
| ДДМ-03-2,5ДД (ДИ, ДА)-МИ-Ех | 0,25 0,16 0,1 | 0 0 0 | 0,05 0,032 0,02 | 0,10 0,064 0,04 | 0,15 0,096 0,06 | 0,20 0,128 0,08 | 0,25 0,16 0,1 |
| ДДМ-03-100ДВ-МИ; ДДМ-03-100ДВ-МИ-Ех | -100 -60 -40 | 0 0 0 | -20 -12 -8 | -40 -24 -16 | -60 -36 -24 | -80 -48 -32 | -100 -60 -40 |
| ДДМ-1-0,25ДИВ-МИ; ДДМ-1-0,25ДИВ-МИ-Ех | ± 0,25 ± 0,125 ± 0,08 | -0,25 -0,125 -0,08 | -0,15 -0,075 -0,048 | -0,05 -0,025 -0,016 | 0,05 0,025 0,016 | 0,15 0,075 0,048 | 0,25 0,125 0,08 |
| ДДМ-03-5ДИВ-МИ; ДДМ-03-5ДИВ-МИ-Ех | ±5 ±3 ±2 | -5 -3 -2 | -3 -1,8 -1,2 | -1 -0,6 -0,4 | 1 0,6 0,4 | 3 1,8 1,2 | 5 3 2 |
| ДДМ-03-30ДИВ-МИ; ДДМ-03-30ДИВ-МИ-Ех | ±30 ±20 ±12,5 | -30 -20 -12,5 | -18 -12 -7,5 | -6 -4 -2,5 | 6 4 2,5 | 18 12 7,5 | 30 20 12,5 |

1.8.7. Оформление результатов проверки.

1.8.7.1. Положительные результаты первичной поверки датчиков оформляют записью в паспорте (раздел «Свидетельство о приемке»).

1.8.7.2. Положительные результаты периодической поверки ведомственной метрологической службой оформляются свидетельством поверки.

1.8.7.3. При отрицательных результатах поверки датчики давления бракуются и направляются на ремонт в сервисную службу.

2. ИСПОЛЬЗОВАНИЕ ПО НАЗНАЧЕНИЮ

2.1. Эксплуатационные ограничения

2.1.1. Не допускается применение датчиков для измерения давления сред, агрессивных по отношению к материалам конструкции преобразователей, контактирующим с измеряемой средой.

2.1.2. Не допускается механическое воздействие на мембрану приемника давления со стороны полости измерительного блока.

2.1.3. При эксплуатации датчиков необходимо исключить:

- накопление и замерзание конденсата в рабочих камерах и внутри соединительных трубопроводов (для газообразных средств);
- замерзание, кристаллизацию среды или выкристаллизовывание из неё отдельных компонентов (для жидких сред)

2.1.4. При измерении давления агрессивных или кристаллизующихся, а также загрязнённых сред отборные устройства давления должны иметь разделительные сосуды или мембраны. Разделительные сосуды должны устанавливаться как можно ближе к точке отбора давления.

2.1.5. Кабели подключения датчика должны быть экранированными и выполнены из проводов сечением 0,35-0,5 мм². Рекомендуется датчик давления устанавливать на расстоянии не менее 100 см от проводов связанных с индуктивными устройствами, источниками высокого напряжения и высоковольтными запальниками.

2.2. Подготовка датчиков к использованию

2.2.1. При получении датчиков необходимо осмотреть упаковку и, убедившись, что она не имеет повреждений, произвести распаковку.

2.2.2. Проверить комплектность поставки датчика.

2.2.3. Внешним осмотром следует проверить датчики и резьбовые соединения на отсутствие видимых повреждений.

При монтаже датчиков ДДМ-03-МИ-Ех на объекте (вводе в эксплуатацию) необходимо руководствоваться настоящим РЭ, гл. 7.3 ПУЭ, ГОСТ Р МЭК 60079-0-2011.

2.2.4. Положение датчиков при монтаже – произвольное, удобное для монтажа, демонтажа и обслуживания. Монтаж преобразователей рекомендуется производить с ориентацией соединителя электрического (разъёма) вверх.

2.2.5. При монтаже датчиков следует учитывать следующие рекомендации:

- окружающая среда не должна содержать примесей, вызывающих коррозию деталей датчика;
- в случае установки датчиков непосредственно на технологическом оборудовании и трубопроводах должны применяться отборные устройства с вентилями для обеспечения возможности отключения и проверки датчиков;
- размещать отборные устройства рекомендуется в местах, где скорость движения рабочей среды наименьшая, поток без завихрений, т.е. на прямолинейных участках трубопроводов при максимальном расстоянии от запорных устройств, колен, компенсаторов и других гидравлических соединений;
- при пульсирующем давлении рабочей среды, гидроударах, отборные устройства должны быть с отводами в виде петлеобразных успокоителей;
- соединительные линии (рекомендуемая длина – не более 15 метров) должны иметь односторонний уклон (не менее 1:10) от места отбора давления вверх, к преобразователям, если измеряемая среда газ, и вниз, к преобразовате-

лям, если измеряемая среда жидкость. В случае невозможности выполнения этих требований при измерении давления газа в нижней точке соединительной линии необходимо предусмотреть отстойные сосуды, а в наивысших точках соединительной линии, при измерении давления жидкости – газосборники;

- при использовании соединительных линий в них должны предусматриваться специальные заглушаемые отверстия для продувки (слива конденсата);

- соединительные линии (импульсные трубки) необходимо прокладывать так, чтобы исключить образование газовых мешков (при измерении давления жидкости) или гидравлических пробок (при измерении давления газа);

- магистрали (соединительные линии) должны быть перед присоединением преобразователей тщательно продуты для уменьшения возможности загрязнения полости приёмника давления преобразователей;

- после присоединения датчиков следует проверить места соединений на герметичность при максимальном рабочем или максимально допустимом перегрузочном давлении (не превышающем величин, указанных в табл. 1). Спад давления за 15 минут не должен превышать 5 % от подаваемого давления.

Крепление датчика ДИ (ДВ, ДИВ, ДА) на объекте производится непосредственно на трубопроводе с помощью штуцера М20х1,5 (S=27). Крепление датчика ДД на объекте производится путем соединения сваркой к входным ниппелям вентиляционного блока диаметром 14 мм или если датчик поставлен без вентиляционного блока путем соединения к входным каналам датчика с резьбой М10х1(внутренняя резьба) или М22х1,5(наружная резьба) - использовать комплект монтажных частей КМЧ-1-заказывается отдельно.

Смонтированные датчики дифференциального давления на жидкость развоздушить с помощью установленных в верхней части корпуса блока перепада винтов - при этом в магистрали создать минимально возможное давление жидкости, ослабить винты и закрутить винты до упора после прекращения воздушных пузырей.

Строго соблюдать последовательность открытия и закрытия кранов вентиляционного блока при монтаже и демонтаже датчика.

Для расширения температурного диапазона измеряемой рабочей среды свыше + 85°C (например, пара) применять стандартные трубки Ду=6мм или Ду=8мм длиной от 0,2 до 2 м с целью снижения температуры.

2.2.6. Преобразователи подключаются к источнику питания и нагрузке соединительными проводами линии связи.

2.2.7. После транспортирования в условиях отрицательных температур окружающей среды первое подключение преобразователей к источнику электропитания допускается после выдержки преобразователей не менее 3 часов в нормальных условиях по ГОСТ 15150.

2.2.8. Подключение преобразователей к нагрузке и источнику питания осуществляется кабелем с изоляцией и числом медных проводов, соответствующим числу проводников в линии связи (например, КУФЭФ 2 x 0,35 – 250 ТУ 16-505.179-76). Рекомендуемое сечение проводников кабеля от 0,35 до 1,5 мм².

2.2.9. Для датчиков ДДМ-03-МИ-Ех необходимо проверить выполнение требований к линии связи:

- сопротивление – $R_k < 20 \text{ Ом}$;
- ёмкость – $C_k < 0,03 \text{ мкФ}$;
- индуктивность – $L_k < 0,2 \text{ мГн}$.

2.2.10. Рекомендуется выполнять линию связи в виде витой пары в экране.

2.2.11. Для датчиков ДДМ-03-МИ-Ех должны быть выполнены условия в соответствии с ГОСТ Р МЭК 60079-11-2010.

2.3. Эксплуатация датчиков.

2.3.1. Ввод датчиков в эксплуатацию производится по документам, принятым на предприятии-потребителе. С помощью кнопки (см. рис.6) выбрать требуемый диапазон измерения и произвести корректировку «нуля» (при необходимости), согласно операций раздела 1.8.

2.3.2. При эксплуатации датчики должны подвергаться периодическим осмотрам. При осмотре необходимо проверить:

- прочность и герметичность линий подвода давления;
- надёжность монтажа (крепления) преобразователей;
- отсутствие обрывов или повреждения изоляции соединительных электрических линий.

Эксплуатация датчиков с нарушением указанных требований запрещается.

2.3.3. Осмотр и устранение замеченных недостатков должны производиться при отсутствии давления в газовой или гидравлической линии, при отключенном электропитании и отсоединённой соединительной электрической линии связи.

2.3.4. В случае накопления конденсата в соединительной линии (полости измерительного блока) и невозможности слива конденсата без демонтажа датчиков необходимо демонтировать датчики, и слить конденсат, после чего вновь произвести монтаж датчиков.

2.3.5. Характерные неисправности и методы их устранения приведены в табл. 6.

Таблица 6.

| Неисправность | Причина | Метод устранения |
|-----------------------------|--|---|
| Выходной сигнал отсутствует | Обрыв в линии нагрузки или в цепи питания | Найти и устранить обрыв |
| | Короткое замыкание в линии нагрузки или в цепи питания | Найти и устранить замыкание |
| Выходной сигнал не стабилен | Нарушена герметичность в линии подвода давления | Найти и устранить негерметичность |
| | Окислены контактные поверхности | Отключить питание. Освободить доступ к контактными поверхностям. Очистить контакты. |

3. ОБЕСПЕЧЕНИЕ ВЗРЫВОЗАЩИЩЕННОСТИ

3.1. Средства взрывозащиты датчиков ДДМ-03-МИ-Ех

3.1.1. Взрывозащищенность датчиков обеспечивается выполнением требований к взрывозащищенному электрооборудованию по ГОСТ Р МЭК 60079-0-2011 и ГОСТ Р 52350.11 – 2005.

3.1.2. Питание датчиков должно подаваться через барьеры искробезопасности от блоков питания со следующими параметрами: $U_0 \leq 30$ В, $I_0 \leq 100$ мА, $C_0 \leq 1,6$ мкФ, $L_0 \leq 30$ мГн, имеющих сертификат соответствия и Разрешение Федеральной службы по экологическому, технологическому и атомному надзору на применение.

3.1.3. Взрывозащищенность датчиков давления ДДМ-03-МИ-Ех обеспечивается видом взрывозащиты «искробезопасная электрическая цепь i» по ГОСТ Р МЭК 60079-11-2010 и выполнением конструкции в соответствии с требованиями ГОСТ Р МЭК 60079-0-2011. С целью обеспечения искробезопасности плата, содержащая емкости с шунтирующими диодами, залита силиконовым компаундом типа виксинт ПК-68 ТУ 38.103508-81. Датчики имеют степень защиты от внешних воздействий IP54. Материалы, используемые для изготовления оболочек датчика, не содержат по массе более 7,5% магния, титана и циркония согласно требованиям ГОСТ Р МЭК 60079-0-2011.

3.1.4. Параметры линии связи должны удовлетворять следующим требованиям:

- сопротивление $R_k < 20 \text{ Ом}$;
- емкость $C_k \leq 0,03 \text{ мкФ}$;
- индуктивность $L_k \leq 0,2 \text{ мГн}$.

3.1.5. На оболочке датчика нанесена маркировка, включающая в себя:

- товарный знак;
- наименование датчика;
- маркировка взрывозащиты «0ExiaIIAT5 X»;
- знак соответствия;
- диапазон температуры окружающей среды - $40 \text{ }^\circ\text{C} \leq t_a \leq +50 \text{ }^\circ\text{C}$ и макси-

мально допустимые значения для данного искробезопасного электрооборудования $U_i \leq 30 \text{ В}$, $I_i \leq 100 \text{ мА}$, $C_i \leq 0,04 \text{ мкФ}$, $L_i \leq 0,01 \text{ мГн}$;

- заводской номер датчика.

3.2. Обеспечение взрывозащищенности при монтаже

3.2.1. Монтаж датчиков ДДМ-03-МИ-Ех должен производиться в соответствии со схемой подключений (рис.10 или рис.11 ПРИЛОЖЕНИЕ2), руководством по эксплуатации с соблюдением требований гл. 3.4 «Правил технической эксплуатации электроустановок потребителей», «Межотраслевых правил по охране труда (правил безопасности) при эксплуатации электроустановок (ПОТ Р М-016-2001/РД 153-34.0-03.150-00)», гл. 7.3 ПУЭ и ГОСТ Р МЭК 60079-11-2010.

3.2.2 Перед монтажом необходимо проверить:

- исправность оболочки датчиков ДДМ-03-МИ-Ех;
- наличие маркировки взрывозащиты;
- выходные параметры искробезопасных цепей блоков питания, барьеров безопасности;
- параметры линии связи:
- сопротивление – $R_k < 20 \text{ Ом}$;
- емкость – $C_k < 0,03 \text{ мкФ}$;
- индуктивность – $L_k < 0,2 \text{ мГн}$.

3.3. Обеспечение взрывозащищенности при эксплуатации

3.3.1. Эксплуатация датчиков ДДМ-03-МИ-Ех должна производиться в соответствии с требованиями руководства по эксплуатации, ГОСТ Р МЭК 60079-0-2011, ГОСТ Р МЭК 60079-11-2010, гл. 3.4 ПТЭЭП.

3.3.2. Питание датчиков ДДМ-03-МИ-Ех должно осуществляться от барьеров безопасности, блоков питания с электрическими выходными цепями с параметрами:

$U_0 \leq 30 \text{ В}$, $I_0 \leq 0,1 \text{ А}$, $C_0 \leq 1,6 \text{ мкФ}$, $L_0 \leq 30 \text{ мГн}$, имеющими сертификат соответствия Техническому регламенту ТР ТС 012/2011 «О безопасности оборудования для работы во взрывоопасных средах».

3.3.3. При периодических осмотрах преобразователей особое внимание следует обращать на:

- выходные параметры искробезопасных цепей блоков питания, маркировку взрывозащиты;
- отсутствие повреждений соединительных проводов и кабелей;
- ёмкость, индуктивность и сопротивление соединительного кабеля $C_k < 0,03 \text{ мкФ}$, $L_k < 0,2 \text{ мГн}$, сопротивление $R_k < 20 \text{ Ом}$.
- исправное состояние оболочки датчиков.

Соединительный кабель и способ его изоляции во взрывоопасной зоне должны соответствовать требованиям гл. 7.3 ПУЭ, ГОСТ Р МЭК 60079-11-2010.

4. УТИЛИЗАЦИЯ

4.1. Утилизация датчиков производится в порядке, установленном на предприятии-потребителе.

4.2. Датчики не содержат драгоценных материалов.

4.3. Датчики не содержат материалов и комплектующих, представляющих опасность для окружающей среды и для людей.

ПРИЛОЖЕНИЕ 1

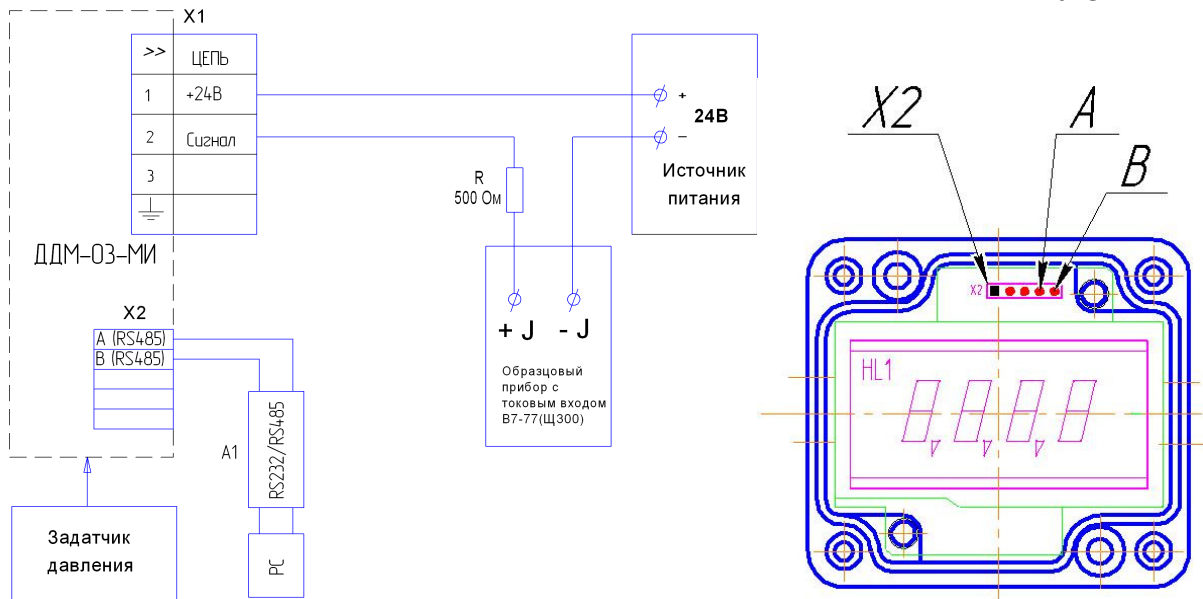


Рис.8.а Схема поверки датчика ДДМ-03-МИ-Ех, внешний вид размещения и распиновка разъема X2, где А1 – преобразователь интерфейсов RS232/RS485 типа ADAM-4520. X2 – разъем для калибровки датчика.

- Примечания. 1. Задатчик давления – установки указанные в таблице 12.1.
 2. Допускается использование контрольно-поверочной аппаратуры согласно перечню Методики поверки МИ 19997-89 «Преобразователи давления измерительные».
 3. Для доступа к внутреннему разъему X2 необходимо открутить крышку датчика и подключиться к данному разъему согласно его распиновке разъемом PBS 5 входящим в комплект датчика.

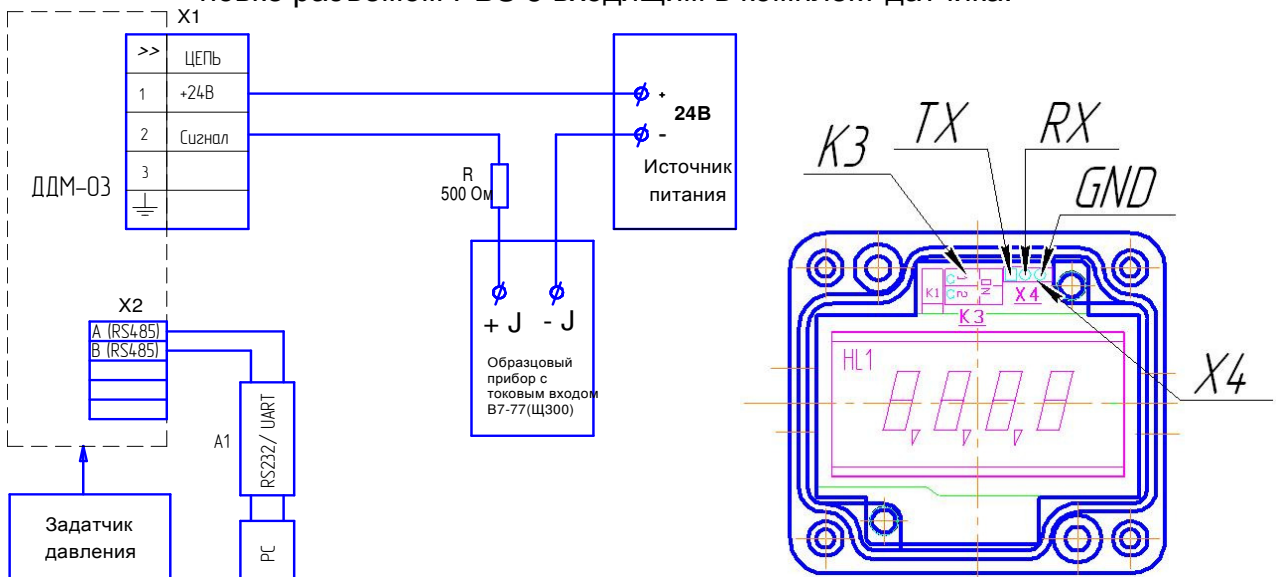


Рис.8.б. Схема поверки датчика ДДМ-03-МИ-03, внешний вид размещения и распиновка разъема X2, где А1 – преобразователь интерфейсов RS232(USB)/UART. X4 – разъем для калибровки датчика.

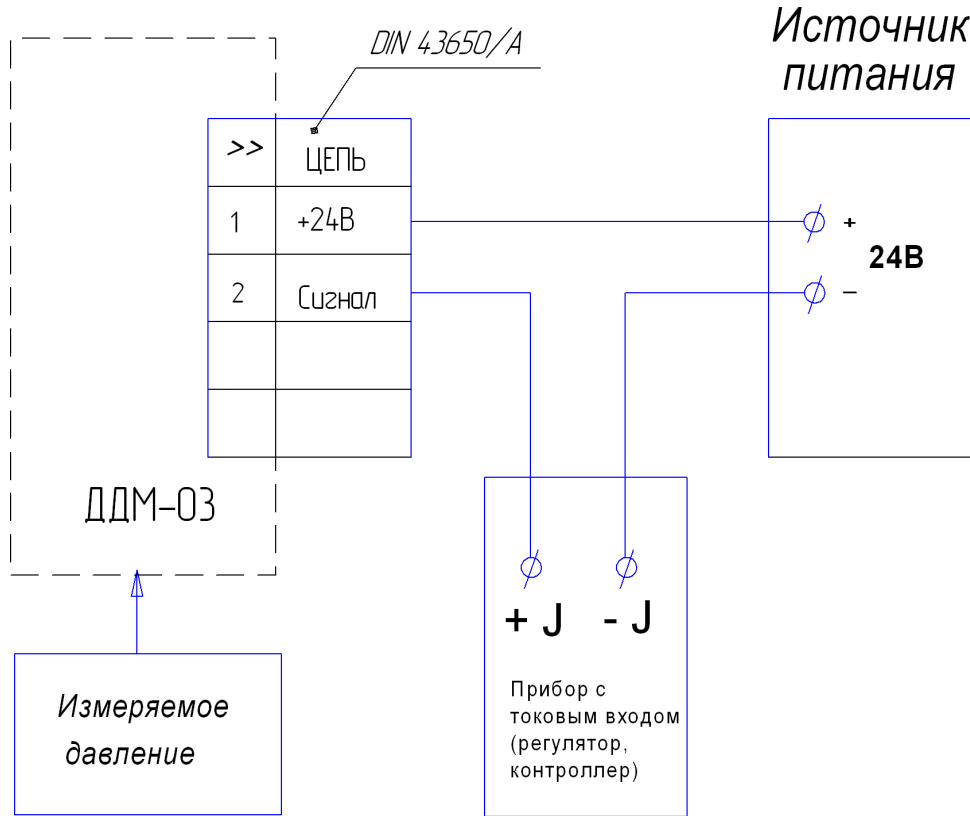


Рис.9. Схема подключения датчика ДДМ-03-МИ общепромышленного исполнения на объекте.

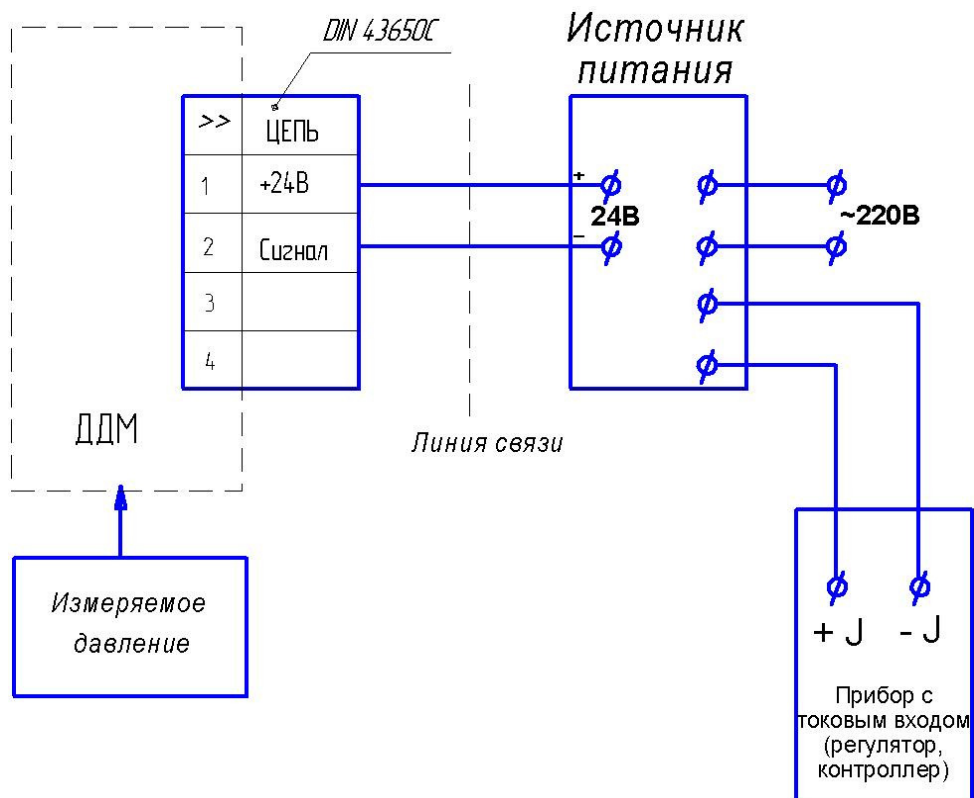


Рис.10. Схема подключения датчика ДДМ-03-МИ-Ех на объекте с применением взрывозащищенного источника питания.

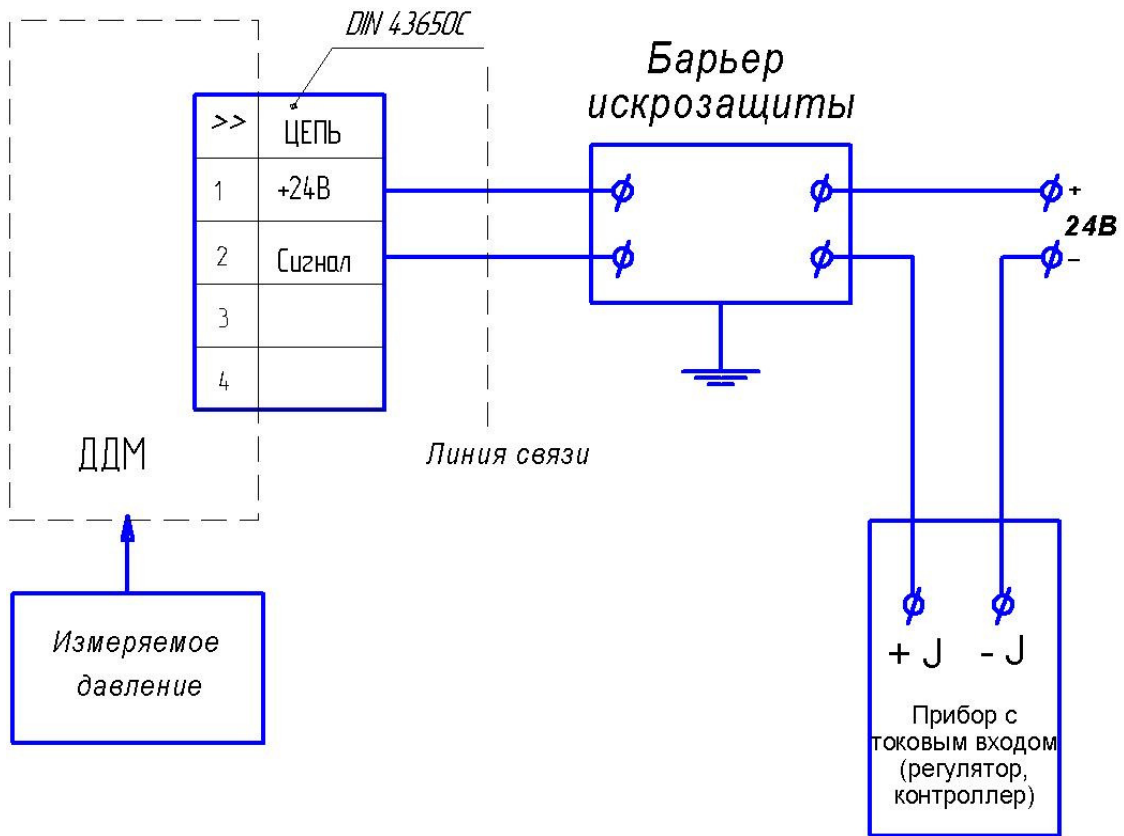


Рис.11. Схема подключения датчика ДДМ-03-МИ-Ех на объекте с применением барьера искрозащиты.

Инструкция по калибровке датчиков серии ДДМ-03МИ версии 4.0х.1. Подключение.

Произведите подключения согласно схеме поверки рис.86 .Подайте питание на прибор и запустите на компьютере программу Config_DDM03MI.exe.

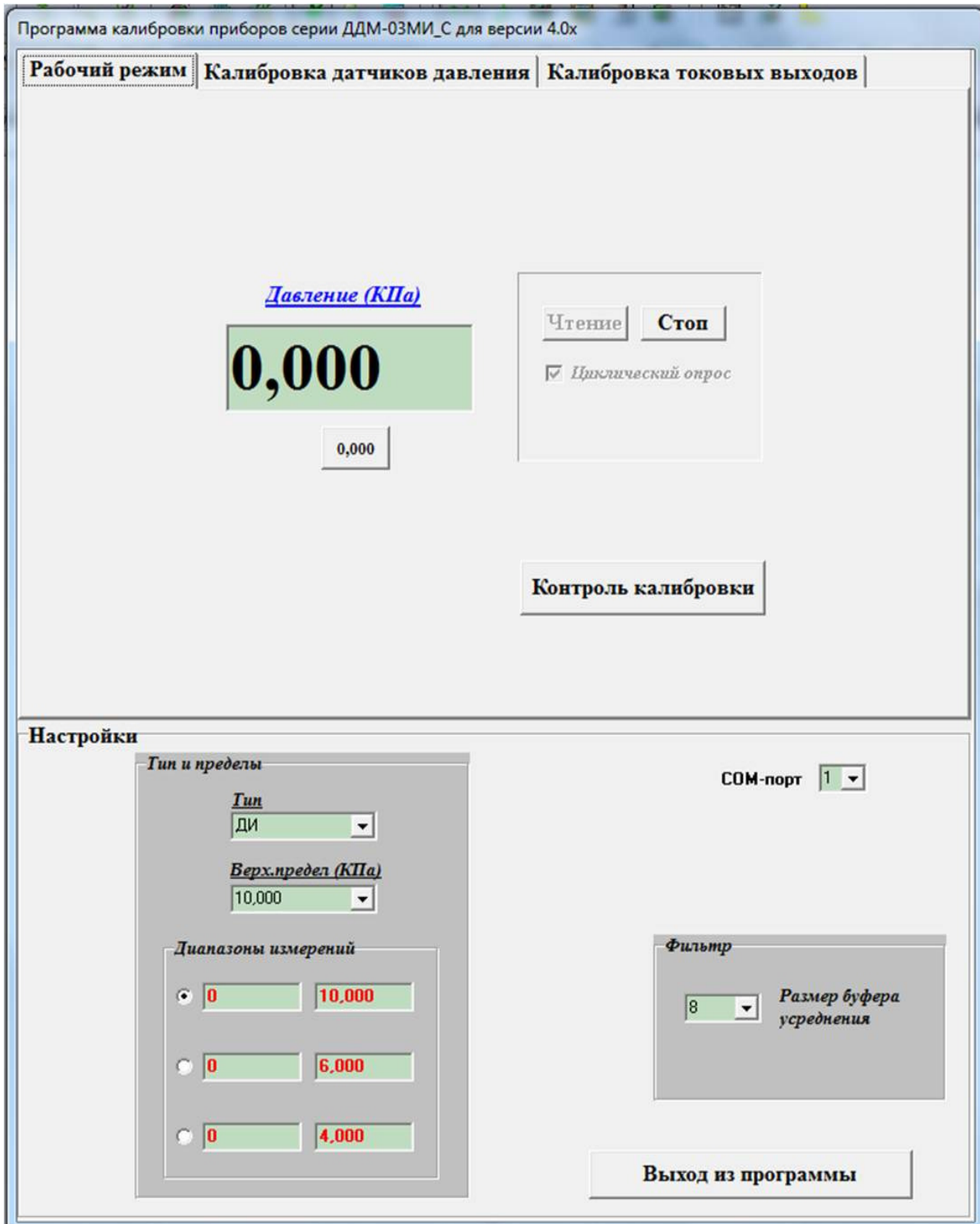
2. Настройка параметров калибровки.

Рис. 1. Вкладка «Рабочий режим»

Программа запускается в режиме циклического опроса. В верхней части вкладки «Рабочий режим» главного окна программы расположено окно для вывода текущего значения давления. Нижняя часть (настройки) в режиме циклического опроса недоступна. Чтобы получить доступ к настройкам необходимо остановить опрос кнопкой «Стоп».

Если прибор еще не был откалиброван, то вместо значения давления выводятся прочерки, циклический опрос останавливается и становится доступной область настроек.

Выберите параметры калибруемого прибора.

3. Калибровка по давлению.

Перейдите на вкладку «Калибровка датчиков давления».

Программа калибровки приборов серии ДДМ-03МИ_С для версии 4.0х

Рабочий режим **Калибровка датчиков давления** Калибровка токовых выходов

Код АИП
378

Давление **Т**
0,0000 29,0

Усиление
5 Руч

Смещение
-109 Руч

Температура
 Нормальная
 Высокая
 Низкая

Смещение нуля при P=0

Усиление при P=MAX

Калибровка датчика при нормальной температуре

0 0 0 0 КПа 4,000 6,000 10,000

Ok
Отмена

Настройки

Тип и пределы

Тип
ДИ

Верх.предел (КПа)
10,000

COM-порт 1

Фильтр
8 *Размер буфера усреднения*

Диапазоны измерений

0 10,000
 0 6,000
 0 4,000

Выход из программы

Рис.2. Вкладка «Калибровка датчиков давления».

Калибровка приборов по давлению производится в три приема: при нормальной температуре (20 ± 5 °C), при высокой температуре (в термокамере) и при низкой температуре (в морозильной камере). Выбор температурного режима калибровки осуществляется переключателем «Нормальная/Высокая/Низкая».

Перед началом калибровки необходимо отрегулировать смещение и усиление датчика давления. Для настройки смещения при нулевом давлении нажмите кнопку «Смещение нуля при P=0». Для настройки усиления при давлении равном верхнему пределу измерения нажмите кнопку «Усиление при P=MAX».

При нулевом давлении нажмите кнопку «0 КПа», после чего под ней появляется надпись «Ок. При давлении, соответствующем верхнему пределу измерения нажмите соответствующую кнопку, после чего под ней появляется надпись «Ок».

Последовательно подавайте требуемые давления и нажимайте соответствующие кнопки до тех пор пока не будут пройдены все точки калибровки. Все кнопки допускают возможность многократного нажатия для корректировки результатов калибровки. Нажмите кнопку «ОК» для сохранения результатов калибровки. Кнопка «Отмена» до сохранения результатов калибровки в энергонезависимой памяти позволяет отказаться от выполненных операций и вернуться к началу калибровки.

Калибровка при высокой и низкой температуре производится при нулевом давлении. После выбора температурного режима калибровки переключателем «Нормальная/Высокая/Низкая» на вкладке «Калибровка датчиков давления» будет видима только одна кнопка 0 КПа. После достижения требуемой температуры нажмите эту кнопку, после чего нажмите кнопку «Ок».

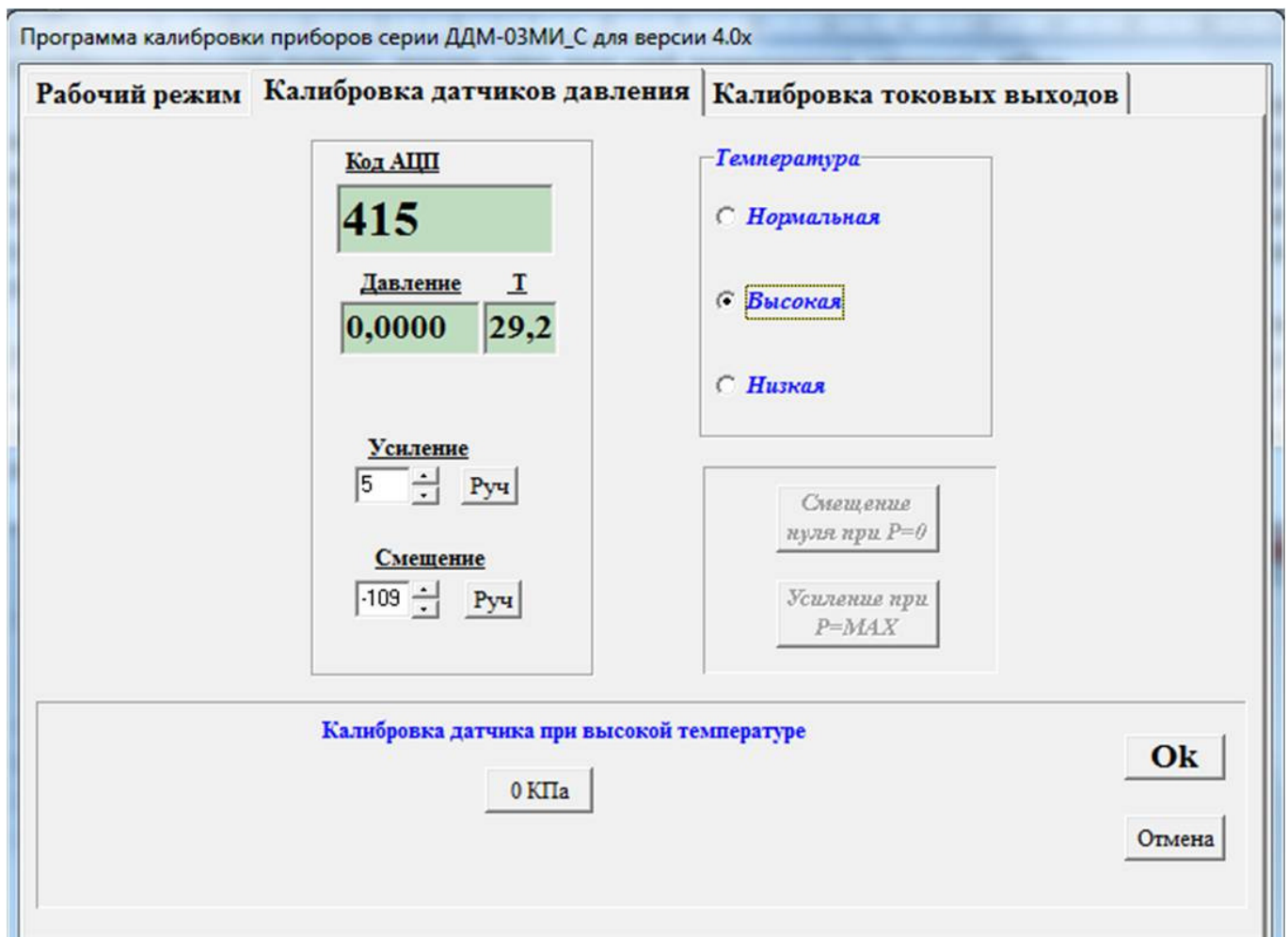


Рис.3. Вкладка «Калибровка датчиков давления» при высокой температуре.

4. Калибровка токовых выходов.
Перейдите на вкладку «Калибровка токовых выходов».



Рис. 4. Вкладка «Калибровка токовых выходов».

На вкладке выделена область, в которой расположены: окна вывода кода на ЦАП прибора «Код тока 4 мА», «Код тока 12 мА» и «Код тока 20 мА» и 3 ползунковых регулятора для точной подстройки выходных токов.

Калибровка токового выхода производится при нормальной температуре и заключается в выставлении с помощью ползунковых регуляторов требуемого выходного тока (4, 12 и 20 мА), который контролируется миллиамперметром. Значение 12-разрядного кода внутреннего цифро-аналогового преобразователя (ЦАП) прибора индицируется в соответствующих окнах. Перемещать движки регуляторов можно с помощью мышки или клавиш \uparrow , \downarrow , PgUp, PgDn.

По завершению калибровки нажмите кнопку «ОК» для сохранения результатов.

Инструкция по калибровке датчиков серии ДДМ-03МИ-ЕХ версии 4.0х.1. Подключение.

Произведите подключения согласно схеме поверки рис.8а. Подайте питание на прибор и запустите на компьютере программу Config_DDM03MI_Ex.exe.

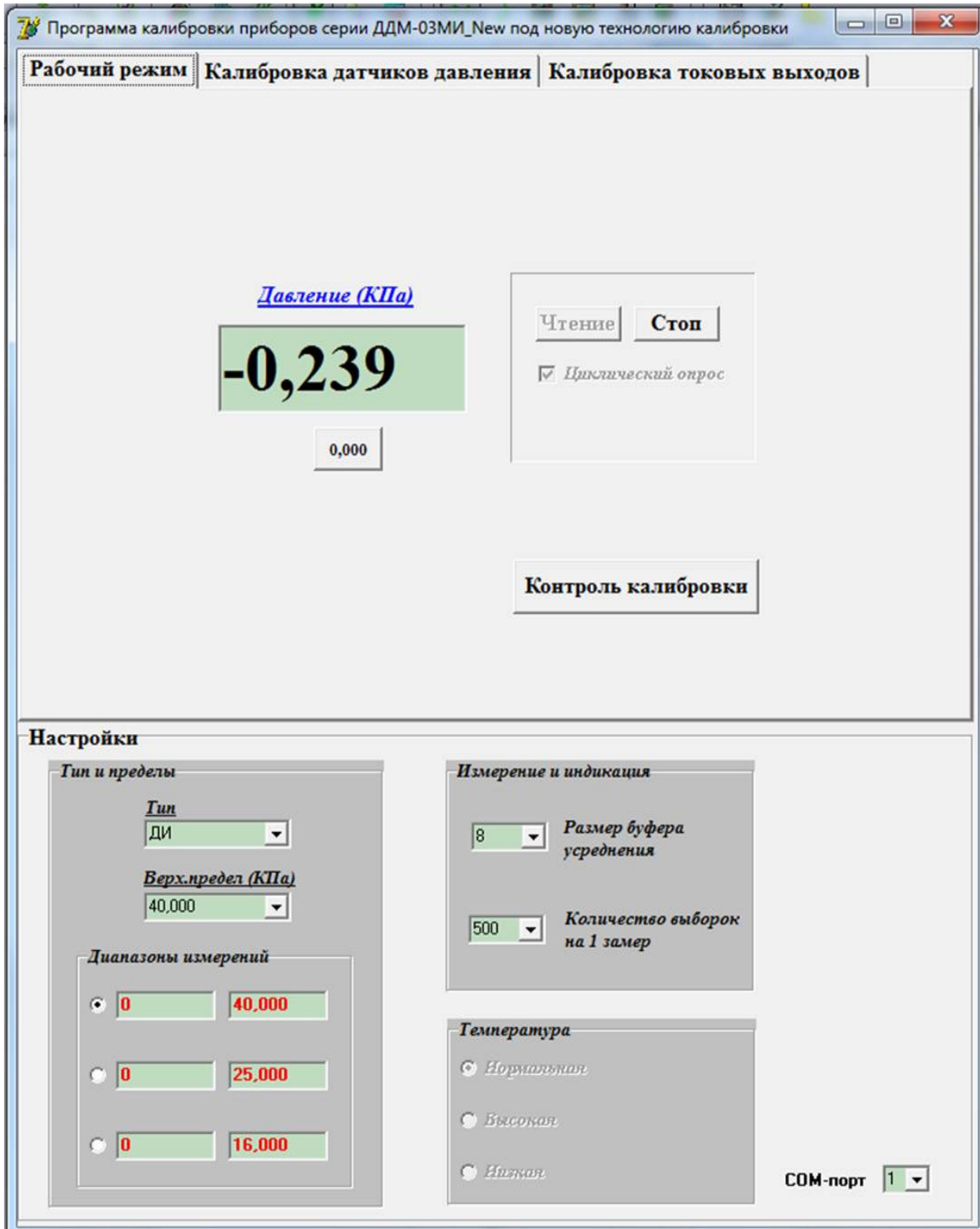
4. Настройка параметров калибровки.

Рис. 1. Вкладка «Рабочий режим»

Программа запускается в режиме циклического опроса. В верхней части вкладки «Рабочий режим» главного окна программы расположено окно для вывода текущего значения давления. Нижняя часть (настройки) в режиме циклического опроса недоступна. Чтобы получить доступ к настройкам необходимо остановить опрос кнопкой «Стоп».

Если прибор еще не был откалиброван, то вместо значения давления выводятся прочерки, циклический опрос останавливается и становится доступной область настроек.

Выберите параметры калибруемого прибора. Калибровка приборов как по давлению, так и по токовым выходам производится в три приема: при нормальной температуре (20 ± 5 °C), при высокой температуре (в термокамере) и при низкой температуре (в морозильной камере). Выбор температурного режима калибровки осуществляется переключателем «Нормальная/Высокая/Низкая».

3. Калибровка по давлению.

Перейдите на вкладку «Калибровка датчиков давления».

Перед началом калибровки при нормальной температуре необходимо выставить смещение нуля датчиков давления и настроить усиление. Для этого служат подстроечные резисторы, которые расположены с левой стороны на плате прибора (под платой индикатора): верхний - для регулировки усиления, нижний – для регулировки смещения нуля. Код АЦП считывается с датчика и отображается в окне «Код АЦП» сразу после перехода в режим калибровки. При нулевом давлении с помощью подстроечного резистора выставите смещение нуля. Код АЦП существенно зависит от окружающей температуры, поэтому недопустимо выставлять это значение близким к нулю во избежание ухода в отрицательную область для датчиков типа ДИ, ДД, ДА и близким к предельному значению (1020) для датчиков типа ДВ. Рекомендуемые значения смещения нуля для датчиков различных типов:

- 100...200 - для датчиков типа ДИ, ДД, ДА;
- 450...550 - для датчиков типа ДИВ;
- 800...900 - для датчиков типа ДВ.

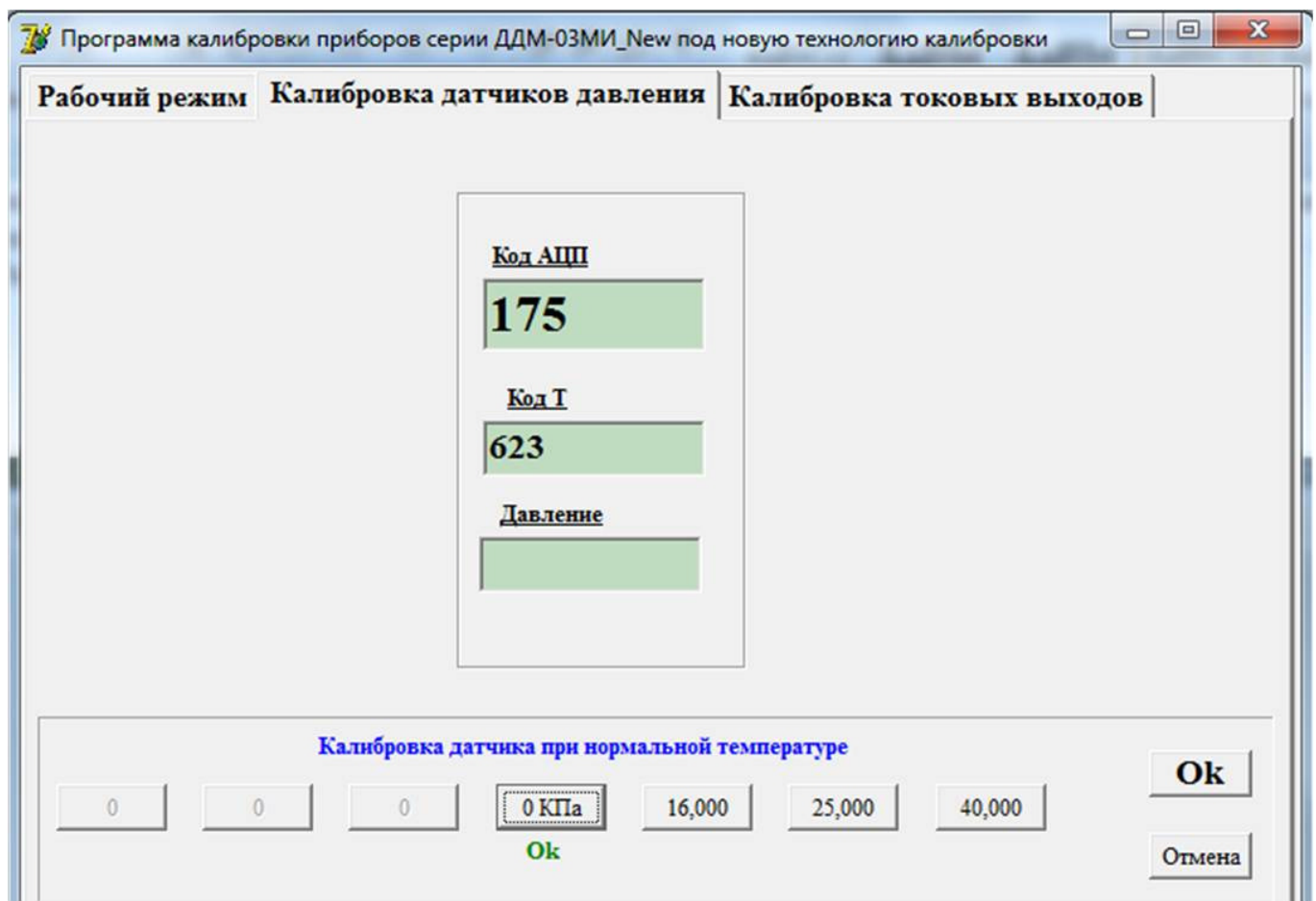


Рис.2. Вкладка «Калибровка датчиков давления».

Чтобы отрегулировать усиление подайте на прибор предельное калибровочное давление и проконтролируйте код АЦП. Предельное значение кода АЦП равно 1020. В этом случае появляется сообщение «Переполнение кода АЦП!». Отрегулируйте усиление с помощью подстроечного резистора.

Вновь сбросьте давление до нуля и проконтролируйте смещение нуля. При необходимости отрегулируйте с помощью подстроечного резистора. В случае, если смещение нуля

сильно отличалось от значения после предыдущей регулировки повторно подайте предельное давление калибровки и, при необходимости, отрегулируйте усиление с помощью подстроечного резистора.

Примечание: Разность значений кодов АЦП при нижнем и верхнем предельных давлениях определяет динамический диапазон прибора и существенно влияет на точность. Поэтому следует стремиться к его расширению, но так чтобы иметь запас во избежание переполнения или ухода в отрицательную область при калибровке в термокамере и морозильной камере.

При нулевом давлении нажмите кнопку «0 КПа», после чего под ней появляется надпись «Ок». При давлении, соответствующем верхнему пределу измерения нажмите соответствующую кнопку, после чего под ней появляется надпись «Ок».

Последовательно подавайте требуемые давления и нажимайте соответствующие кнопки до тех пор пока не будут пройдены все точки калибровки. Все кнопки допускают возможность многократного нажатия для корректировки результатов калибровки. Нажмите кнопку «ОК» для сохранения результатов калибровки. Кнопка «Отмена» до сохранения результатов калибровки в энергонезависимой памяти позволяет отказаться от выполненных операций и вернуться к началу калибровки.

Калибровка при высокой и низкой температуре производится при нулевом давлении. После выбора температурного режима калибровки переключателем «Нормальная/Высокая/Низкая» на вкладке «Калибровка датчиков давления» будет видима только одна кнопка 0 КПа. После достижения требуемой температуры нажмите эту кнопку, после чего нажмите кнопку «Ок».

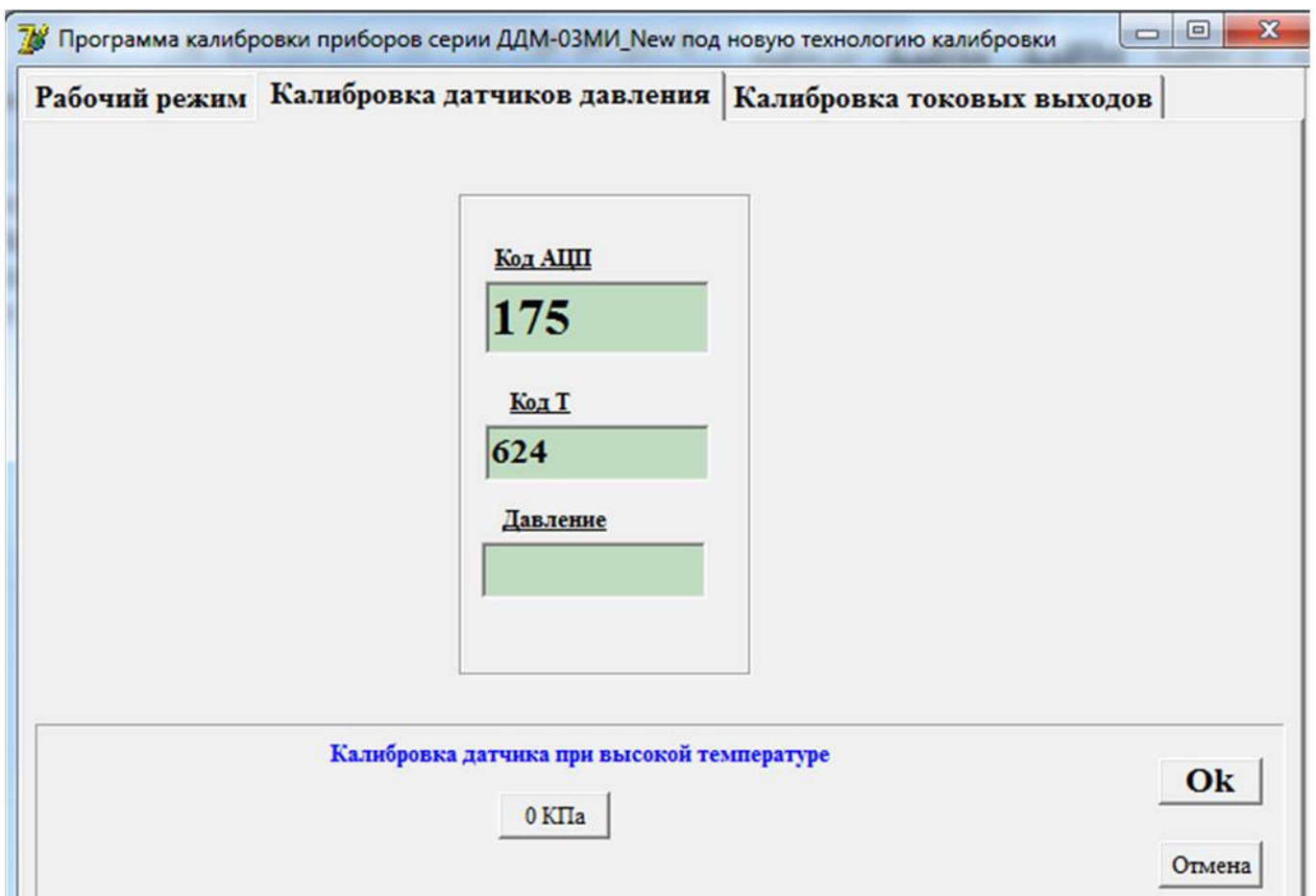


Рис.3. Вкладка «Калибровка датчиков давления» при высокой температуре.

4. Калибровка токовых выходов.

Перейдите на вкладку «Калибровка токовых выходов».

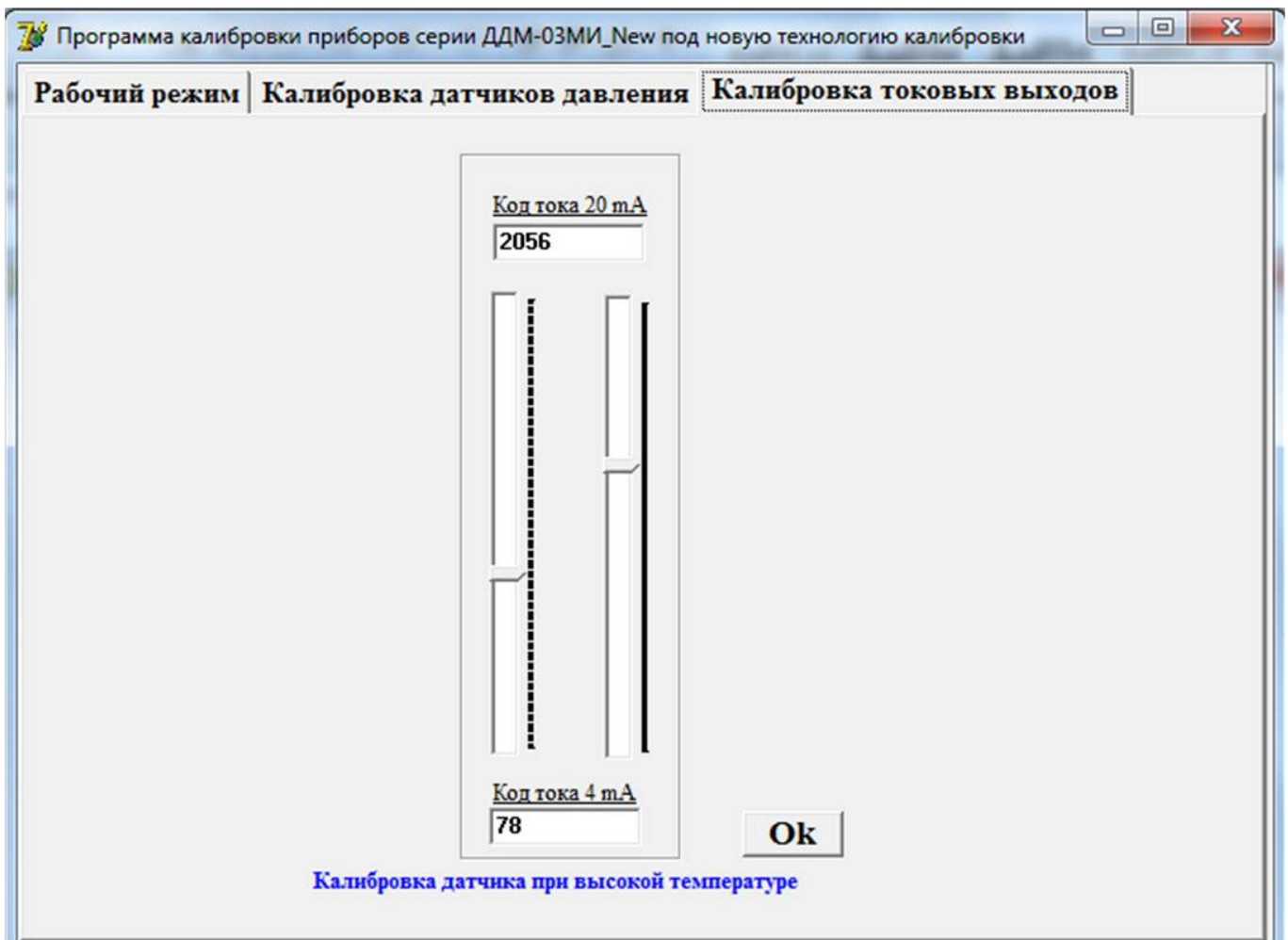


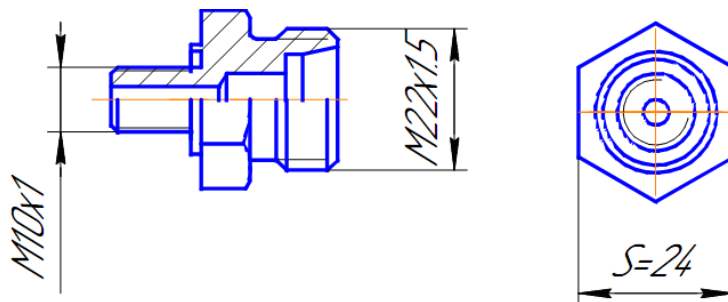
Рис. 4. Вкладка «Калибровка токовых выходов».

На вкладке выделена область, в которой расположены: окна вывода кода на ЦАП прибора «Код тока 4 мА» и «Код тока 20 мА» и 2 ползунковых регулятора для точной подстройки выходных токов. 4 мА (слева) и 20 мА (справа).

Калибровка токового выхода производится на всех температурных режимах и заключается в выставлении с помощью ползунковых регуляторов требуемого выходного тока (4 и 20 мА), который контролируется миллиамперметром. Значение 12-разрядного кода внутреннего цифро-аналогового преобразователя (ЦАП) прибора индицируется в соответствующих окнах. Перемещать движки регуляторов можно с помощью мышки или клавиш \uparrow , \downarrow , PgUp, PgDn.

По завершению калибровки нажмите кнопку «ОК» для сохранения результатов.

Комплекты монтажных частей

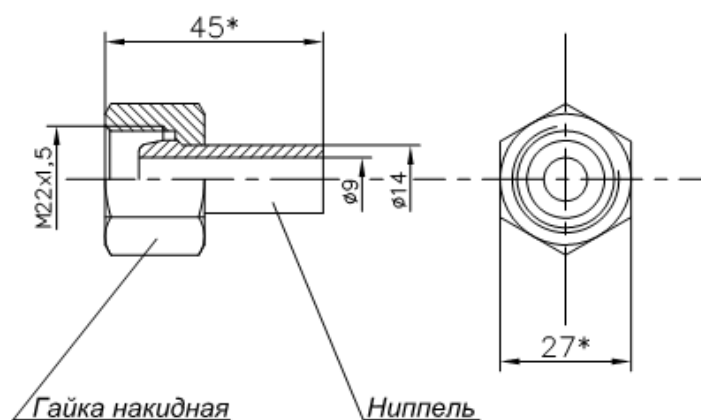


Штуцер-переходник М10х1 на М22х1,5.

Поставляется смонтированным в датчиках дифференциального давления на рабочие давления 0,6 МПа; 1,2 МПа; 2,5 МПа.
Служит переходом с блока давления на комплект КМЧ-1.

Комплект монтажных частей КМЧ-1

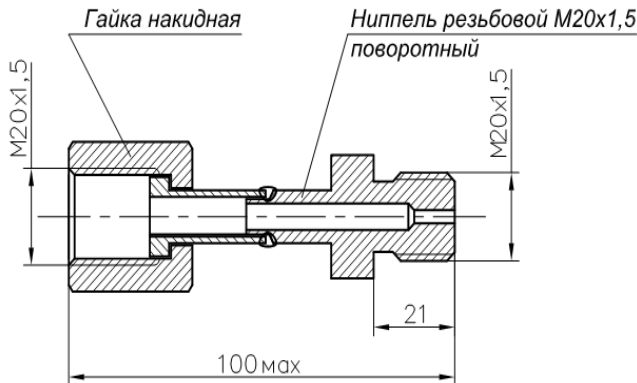
*Назначение - подключение дифференциальных датчиков ПРОМА-ИДМ-ДД-В (выносной датчик), ДДМ-03-МИ-ДД (только газ), или ДДМ-03 ДД к трубопроводу при рабочих давлениях до 100 кПа (см. РЭ).
В данном случае вентильный блок не применяется.
Применяется по 2 гайки и 2 штуцера на один датчик.*



* - размеры для справок.

Комплект монтажных частей КМЧ-2

Назначение - обеспечение установки датчика ДДМ-03-МИ - модели ДИ, ДВ, ДИВ под любым удобным углом визирования от 0 до 360° на трубопроводе с помощью переходника M20B/M20H.



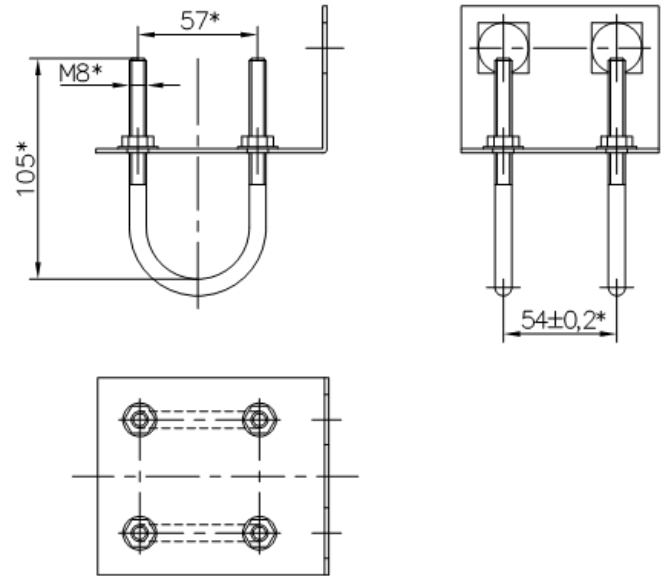
Комплект монтажных частей КМЧ-3

Назначение - крепление 3-хвентильных блоков на объекте.

Комплектность:

1. Кронштейн - 1шт.
2. Хомут - 2шт.
3. Гайка М8 - 4шт.
4. Шайба 8 - 4шт.

М 1:2



По вопросам продаж и поддержки обращайтесь:

Архангельск (8182)63-90-72
 Астана +7(7172)727-132
 Астрахань (8512)99-46-04
 Барнаул (3852)73-04-60
 Белгород (4722)40-23-64
 Брянск (4832)59-03-52
 Владивосток (423)249-28-31
 Волгоград (844)278-03-48
 Вологда (8172)26-41-59
 Воронеж (473)204-51-73
 Екатеринбург (343)384-55-89
 Иваново (4932)77-34-06
 Ижевск (3412)26-03-58
 Иркутск (395) 279-98-46
 Киргизия (996)312-96-26-47

Казань (843)206-01-48
 Калининград (4012)72-03-81
 Калуга (4842)92-23-67
 Кемерово (3842)65-04-62
 Киров (8332)68-02-04
 Краснодар (861)203-40-90
 Красноярск (391)204-63-61
 Курск (4712)77-13-04
 Липецк (4742)52-20-81
 Магнитогорск (3519)55-03-13
 Москва (495)268-04-70
 Мурманск (8152)59-64-93
 Набережные Челны (8552)20-53-41
 Нижний Новгород (831)429-08-12
 Казахстан (772)734-952-31

Новокузнецк (3843)20-46-81
 Новосибирск (383)227-86-73
 Омск (3812)21-46-40
 Орел (4862)44-53-42
 Оренбург (3532)37-68-04
 Пенза (8412)22-31-16
 Пермь (342)205-81-47
 Ростов-на-Дону (863)308-18-15
 Рязань (4912)46-61-64
 Самара (846)206-03-16
 Санкт-Петербург (812)309-46-40
 Саратов (845)249-38-78
 Севастополь (8692)22-31-93
 Симферополь (3652)67-13-56
 Таджикистан (992)427-82-92-69

Смоленск (4812)29-41-54
 Сочи (862)225-72-31
 Ставрополь (8652)20-65-13
 Сургут (3462)77-98-35
 Тверь (4822)63-31-35
 Томск (3822)98-41-53
 Тула (4872)74-02-29
 Тюмень (3452)66-21-18
 Ульяновск (8422)24-23-59
 Уфа (347)229-48-12
 Хабаровск (4212)92-98-04
 Челябинск (351)202-03-61
 Череповец (8202)49-02-64
 Ярославль (4852)69-52-93