

По вопросам продаж и поддержки обращайтесь:

Архангельск (8182)63-90-72  
Астана +7(7172)727-132  
Белгород (4722)40-23-64  
Брянск (4832)59-03-52  
Владивосток (423)249-28-31  
Волгоград (844)278-03-48  
Вологда (8172)26-41-59  
Воронеж (473)204-51-73  
Екатеринбург (343)384-55-89  
Иваново (4932)77-34-06  
Ижевск (3412)26-03-58  
Казань (843)206-01-48

Калининград (4012)72-03-81  
Калуга (4842)92-23-67  
Кемерово (3842)65-04-62  
Киров (8332)68-02-04  
Краснодар (861)203-40-90  
Красноярск (391)204-63-61  
Курск (4712)77-13-04  
Липецк (4742)52-20-81  
Магнитогорск (3519)55-03-13  
Москва (495)268-04-70  
Мурманск (8152)59-64-93  
Набережные Челны (8552)20-53-41

Нижний Новгород (831)429-08-12  
Новокузнецк (3843)20-46-81  
Новосибирск (383)227-86-73  
Орел (4862)44-53-42  
Оренбург (3532)37-68-04  
Пенза (8412)22-31-16  
Пермь (342)205-81-47  
Ростов-на-Дону (863)308-18-15  
Рязань (4912)46-61-64  
Самара (846)206-03-16  
Санкт-Петербург (812)309-46-40  
Саратов (845)249-38-78

Смоленск (4812)29-41-54  
Сочи (862)225-72-31  
Ставрополь (8652)20-65-13  
Тверь (4822)63-31-35  
Томск (3822)98-41-53  
Тула (4872)74-02-29  
Тюмень (3452)66-21-18  
Ульяновск (8422)24-23-59  
Уфа (347)229-48-12  
Челябинск (351)202-03-61  
Череповец (8202)49-02-64  
Ярославль (4852)69-52-93

Единый адрес: [pvm@nt-rt.ru](mailto:pvm@nt-rt.ru) | <http://www.promav.nt-rt.ru>

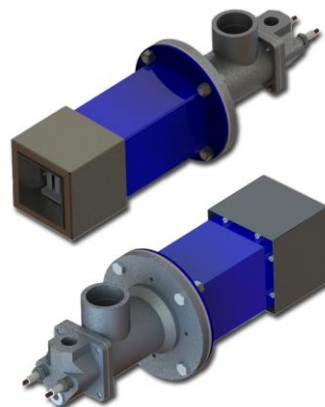
## Горелка газовая (короткофакельная) ПРОМА-ГГ2

**ПРЕДНАЗНАЧЕНЫ** для сжигания горючих газов низкого и среднего давления в топках котлоагрегатов, работающих как под наддувом, так и под разрежением.

**ПРИМЕНЯЮТСЯ** в комплектациях печей обжига керамических изделий, металлургических печах, сушки сыпучих материалов, промышленных и отопительных котлах, теплогенераторах и технологических агрегатах, работающих при температуре не выше 1500 °С.

**Имеется возможность визуального контроля пламени.**

Диапазон мощностей **от 182 до 456 кВт**



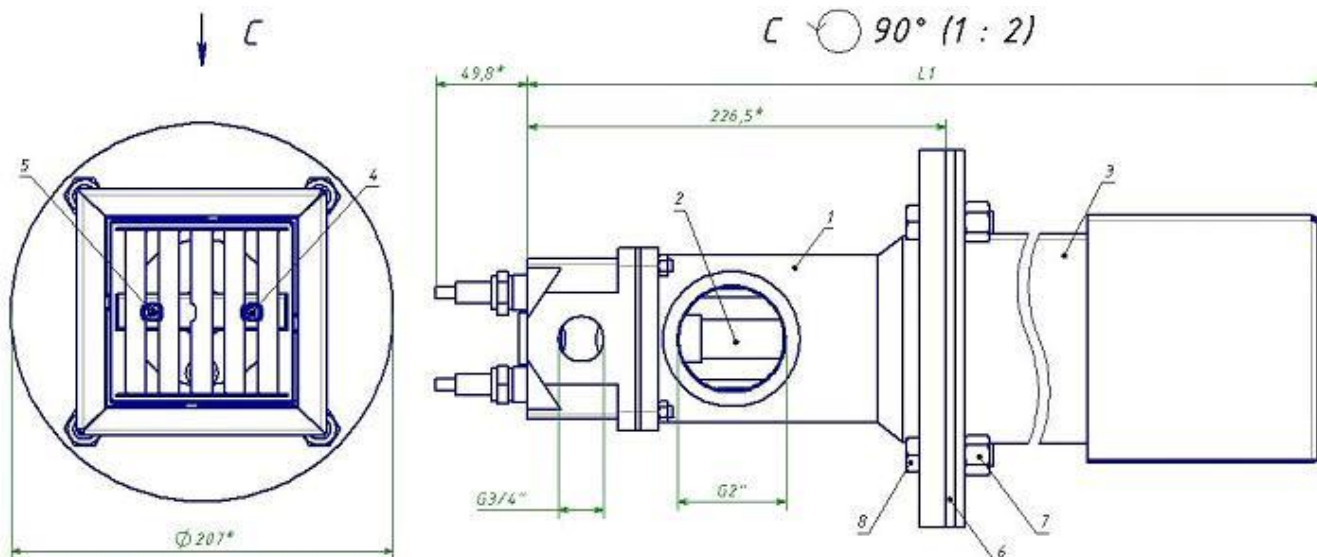
### ДОПОЛНИТЕЛЬНАЯ КОМПЛЕКТАЦИЯ

- газовая рампа (электромагнитные клапана, газовый фильтр, газовая заслонка производства Madas или Термобрест).
- датчики-реле давления воздуха, газа.
- блок управления горелкой (менеджер горения). Позиционное или плавное регулирование.
- фотодатчик контроля пламени горелки.
- трансформатор розжига.

### ОСНОВНЫЕ ТЕХНИЧЕСКИЕ ХАРАКТЕРИСТИКИ

Наименование	ГГ2-01	ГГ2-02	ГГ2-03
Тепловая мощность			
Номинальная, кВт	182	284	456
Максимальная, кВт	236	367	590
Минимальная, кВт	36	55	89
Коэффициент рабочего регулирования тепловой мощности, не менее	5,0		
Номинальный расход газа, нм <sup>3</sup> /ч	18,2	28,3	45,5
Давление газа перед горелкой			
Номинальное, кПа	11,0		
Максимальное, кПа	18,0		
Минимальное, кПа	0,4		
Номинальный расход воздуха на горение, нм <sup>3</sup> /ч	232	360,5	577,5
Номинальное давление воздуха перед горелкой, кПа	2,0		
Длина факела, не более, м	0,3-1,5	0,3-1,5	0,3-1,8
Масса горелки, не более, кг	8,3	11,4	16,5
Габариты, не более, мм	1500x220x220		

### ГАБАРИТНЫЕ И УСТАНОВОЧНЫЕ РАЗМЕРЫ



1. \* - размеры для справок  
 2. L1 - размер согласуется с заказчиком

Формат	Позиция	Обозначение	Наименование	Кол-во	Примечание
	1	B407.170.100.005.100 СБ	Корпус	1	
	2	B407.170.200.010 СБ	Вставка	1	
	3	B407.170.200.020 СБ	Корпус горелки	1	
	4	B407.170.200.101	Электрод контрольный	1	
	5	B407.170.200.102	Электрод запальный	1	
	6	B407.170.200.103	Прокладка	1	
	7		Гайка М12 ГОСТ 15524-70	4	
	8		Болт М12х40 ГОСТ 15589-70	4	

**ОБОЗНАЧЕНИЕ ПРИ ЗАКАЗЕ**  
**Горелка-ПРОМА-ГГ2-01 L=250**

По вопросам продаж и поддержки обращайтесь:

Архангельск (8182)63-90-72  
 Астана +7(7172)727-132  
 Белгород (4722)40-23-64  
 Брянск (4832)59-03-52  
 Владивосток (423)249-28-31  
 Волгоград (844)278-03-48  
 Вологда (8172)26-41-59  
 Воронеж (473)204-51-73  
 Екатеринбург (343)384-55-89  
 Иваново (4932)77-34-06  
 Ижевск (3412)26-03-58  
 Казань (843)206-01-48

Калининград (4012)72-03-81  
 Калуга (4842)92-23-67  
 Кемерово (3842)65-04-62  
 Киров (8332)68-02-04  
 Краснодар (861)203-40-90  
 Красноярск (391)204-63-61  
 Курск (4712)77-13-04  
 Липецк (4742)52-20-81  
 Магнитогорск (3519)55-03-13  
 Москва (495)268-04-70  
 Мурманск (8152)59-64-93  
 Набережные Челны (8552)20-53-41

Нижний Новгород (831)429-08-12  
 Новокузнецк (3843)20-46-81  
 Новосибирск (383)227-86-73  
 Орел (4862)44-53-42  
 Оренбург (3532)37-68-04  
 Пенза (8412)22-31-16  
 Пермь (342)205-81-47  
 Ростов-на-Дону (863)308-18-15  
 Рязань (4912)46-61-64  
 Самара (846)206-03-16  
 Санкт-Петербург (812)309-46-40  
 Саратов (845)249-38-78

Смоленск (4812)29-41-54  
 Сочи (862)225-72-31  
 Ставрополь (8652)20-65-13  
 Тверь (4822)63-31-35  
 Томск (3822)98-41-53  
 Тула (4872)74-02-29  
 Тюмень (3452)66-21-18  
 Ульяновск (8422)24-23-59  
 Уфа (347)229-48-12  
 Челябинск (351)202-03-61  
 Череповец (8202)49-02-64  
 Ярославль (4852)69-52-93

Единый адрес: [pvm@nt-rt.ru](mailto:pvm@nt-rt.ru) | <http://www.promav.nt-rt.ru>