

По вопросам продаж и поддержки обращайтесь:

Архангельск (8182)63-90-72  
Астана +7(7172)727-132  
Белгород (4722)40-23-64  
Брянск (4832)59-03-52  
Владивосток (423)249-28-31  
Волгоград (844)278-03-48  
Вологда (8172)26-41-59  
Воронеж (473)204-51-73  
Екатеринбург (343)384-55-89  
Иваново (4932)77-34-06  
Ижевск (3412)26-03-58  
Казань (843)206-01-48

Калининград (4012)72-03-81  
Калуга (4842)92-23-67  
Кемерово (3842)65-04-62  
Киров (8332)68-02-04  
Краснодар (861)203-40-90  
Красноярск (391)204-63-61  
Курск (4712)77-13-04  
Липецк (4742)52-20-81  
Магнитогорск (3519)55-03-13  
Москва (495)268-04-70  
Мурманск (8152)59-64-93  
Набережные Челны (8552)20-53-41

Нижний Новгород (831)429-08-12  
Новокузнецк (3843)20-46-81  
Новосибирск (383)227-86-73  
Орел (4862)44-53-42  
Оренбург (3532)37-68-04  
Пенза (8412)22-31-16  
Пермь (342)205-81-47  
Ростов-на-Дону (863)308-18-15  
Рязань (4912)46-61-64  
Самара (846)206-03-16  
Санкт-Петербург (812)309-46-40  
Саратов (845)249-38-78

Смоленск (4812)29-41-54  
Сочи (862)225-72-31  
Ставрополь (8652)20-65-13  
Тверь (4822)63-31-35  
Томск (3822)98-41-53  
Тула (4872)74-02-29  
Тюмень (3452)66-21-18  
Ульяновск (8422)24-23-59  
Уфа (347)229-48-12  
Челябинск (351)202-03-61  
Череповец (8202)49-02-64  
Ярославль (4852)69-52-93

Единый адрес: [pvm@nt-rt.ru](mailto:pvm@nt-rt.ru) | <http://www.promav.nt-rt.ru>

## Форсунки ГРФПМ

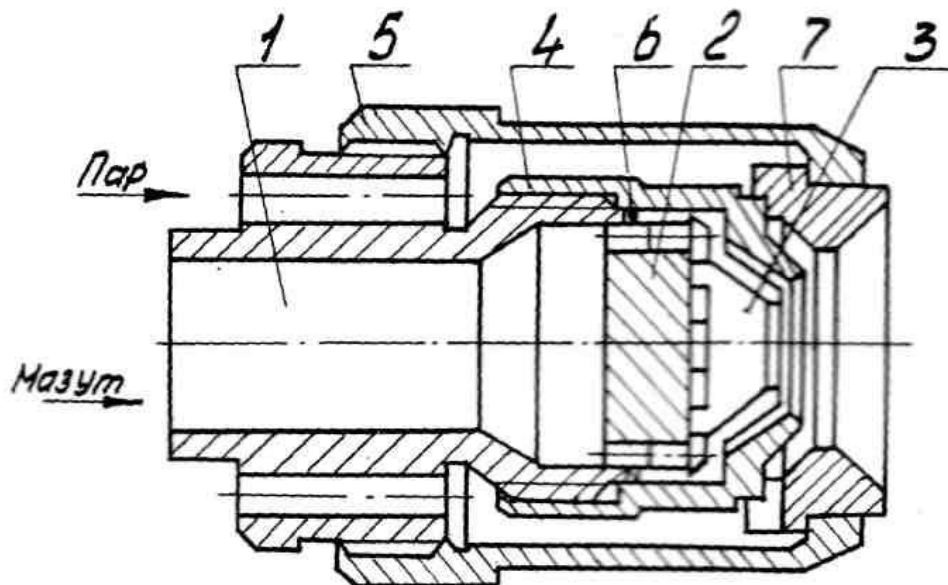
**Форсунки ГРФПМ – по ОСТ  
108.836.03-80 и ГРФПМ – по КО  
213-146, ТУ 34-38**



### **ПРИНЦИП ДЕЙСТВИЯ**

Головка в комплекте форсунки устанавливается в горелку котла и работает следующим образом: мазут под давлением поступает по внутреннему каналу корпуса (1) в распределитель (2), затем в тангенциальные каналы завихрителя топливного (3), где приобретает вращательное движение и распыленной конусной струей истекает из сопла завихрителя топливного в поток пара, подаваемого соплом паровым (7), где происходит дробление капель топлива на более мелкие, которые, попадая в воздушный поток горелки, образуют топливно-воздушную смесь, сгорающую в объеме топки.

### **КОНСТРУКЦИЯ. ГАБАРИТНЫЕ И УСТАНОВОЧНЫЕ РАЗМЕРЫ**



1 – корпус, 2 – распределитель, 3 – завихритель топливный,  
4 – гайка, 5 – гайка накидная, 6 – прокладка, 7 – сопло паровое.

**ТЕХНИЧЕСКИЕ ХАРАКТЕРИСТИКИ**

Производительность форсунки на номинальном режиме	750-9000 Кг/час
Давление мазута на номинальном режиме	3,5 МПа
Вязкость мазута	$<16 \times 10^{-6} \text{ М}^2/\text{сек}$
Коэффициент рабочего регулирования	10
Давление распыливающего пара	$<0,4 \text{ МПа}$
Длина погружаемой части	500-5000 мм

Обозначение головки	Номинальная производительность при давлении 3,5МПа, кг/ч (кг/с)	Производительность при давлении 2,0 МПа, кг/час (кг/с)	Масса, кг
ГРФПМ 750	750 (0,21)	567 (0,16)	0,55
ГРФПМ 1000	1000 (0,28)	756 (0,21)	0,55
ГРФПМ 2000	2000 (0,55)	1512 (0,42)	0,80
ГРФПМ 2500	2500 (0,69)	1890 (0,53)	0,80
ГРФПМ 3500	3500 (0,98)	2646 (0,73)	0,93
ГРФПМ 4000	4000 (1,10)	3024 (0,83)	0,93
ГРФПМ 4600	4600 (1,28)	3477 (0,97)	0,93
ГРФПМ 5200	5200 (1,44)	3931 (1,09)	0,93
ГРФПМ 6000	6000 (1,67)	4536 (1,26)	0,93
ГРФПМ 7500	7500 (2,08)	5670 (1,58)	1,01
ГРФПМ 9000	9000 (2,50)	6804 (1,89)	1,01

По вопросам продаж и поддержки обращайтесь:

Архангельск (8182)63-90-72  
Астана +7(7172)727-132  
Белгород (4722)40-23-64  
Брянск (4832)59-03-52  
Владивосток (423)249-28-31  
Волгоград (844)278-03-48  
Вологда (8172)26-41-59  
Воронеж (473)204-51-73  
Екатеринбург (343)384-55-89  
Иваново (4932)77-34-06  
Ижевск (3412)26-03-58  
Казань (843)206-01-48

Калининград (4012)72-03-81  
Калуга (4842)92-23-67  
Кемерово (3842)65-04-62  
Киров (8332)68-02-04  
Краснодар (861)203-40-90  
Красноярск (391)204-63-61  
Курск (4712)77-13-04  
Липецк (4742)52-20-81  
Магнитогорск (3519)55-03-13  
Москва (495)268-04-70  
Мурманск (8152)59-64-93  
Набережные Челны (8552)20-53-41

Нижний Новгород (831)429-08-12  
Новокузнецк (3843)20-46-81  
Новосибирск (383)227-86-73  
Орел (4862)44-53-42  
Оренбург (3532)37-68-04  
Пенза (8412)22-31-16  
Пермь (342)205-81-47  
Ростов-на-Дону (863)308-18-15  
Рязань (4912)46-61-64  
Самара (846)206-03-16  
Санкт-Петербург (812)309-46-40  
Саратов (845)249-38-78

Смоленск (4812)29-41-54  
Сочи (862)225-72-31  
Ставрополь (8652)20-65-13  
Тверь (4822)63-31-35  
Томск (3822)98-41-53  
Тула (4872)74-02-29  
Тюмень (3452)66-21-18  
Ульяновск (8422)24-23-59  
Уфа (347)229-48-12  
Челябинск (351)202-03-61  
Череповец (8202)49-02-64  
Ярославль (4852)69-52-93

Единый адрес: [pvm@nt-rt.ru](mailto:pvm@nt-rt.ru) | <http://www.promav.nt-rt.ru>