

По вопросам продаж и поддержки обращайтесь:

Архангельск (8182)63-90-72
Астана +7(7172)727-132
Белгород (4722)40-23-64
Брянск (4832)59-03-52
Владивосток (423)249-28-31
Волгоград (844)278-03-48
Вологда (8172)26-41-59
Воронеж (473)204-51-73
Екатеринбург (343)384-55-89
Иваново (4932)77-34-06
Ижевск (3412)26-03-58
Казань (843)206-01-48

Калининград (4012)72-03-81
Калуга (4842)92-23-67
Кемерово (3842)65-04-62
Киров (8332)68-02-04
Краснодар (861)203-40-90
Красноярск (391)204-63-61
Курск (4712)77-13-04
Липецк (4742)52-20-81
Магнитогорск (3519)55-03-13
Москва (495)268-04-70
Мурманск (8152)59-64-93
Набережные Челны (8552)20-53-41

Нижний Новгород (831)429-08-12
Новокузнецк (3843)20-46-81
Новосибирск (383)227-86-73
Орел (4862)44-53-42
Оренбург (3532)37-68-04
Пенза (8412)22-31-16
Пермь (342)205-81-47
Ростов-на-Дону (863)308-18-15
Рязань (4912)46-61-64
Самара (846)206-03-16
Санкт-Петербург (812)309-46-40
Саратов (845)249-38-78

Смоленск (4812)29-41-54
Сочи (862)225-72-31
Ставрополь (8652)20-65-13
Тверь (4822)63-31-35
Томск (3822)98-41-53
Тула (4872)74-02-29
Тюмень (3452)66-21-18
Ульяновск (8422)24-23-59
Уфа (347)229-48-12
Челябинск (351)202-03-61
Череповец (8202)49-02-64
Ярославль (4852)69-52-93

Единый адрес: pvm@nt-rt.ru | <http://www.promav.nt-rt.ru>

ИЗМЕРИТЕЛЬ ПАРАМЕТРОВ

ПРОМА-ИП-4х, ПРОМА-ИП
модельный ряд 010

РУКОВОДСТВО ПО ЭКСПЛУАТАЦИИ

B407.033.000.000-02 PЭ

СОДЕРЖАНИЕ		стр.
	Введение	3
1	ОПИСАНИЕ И РАБОТА ИЗДЕЛИЯ	3
1.1	Назначение изделия	3
1.2	Технические характеристики (свойства)	3
1.3	Состав изделия	4
1.4	Устройства и работа	5
1.5	Средства измерения, инструмент и принадлежности	7
1.6	Маркировка и пломбирование	7
1.7	Упаковка	8
2	ИСПОЛЬЗОВАНИЕ ПО НАЗНАЧЕНИЮ	8
2.1	Подготовка изделия к использованию	8
2.2	Методика поверки	8
2.3	Использование изделия	13
3	ТЕХНИЧЕСКОЕ ОБСЛУЖИВАНИЕ	14
3.1	Общие указания	14
3.2	Меры безопасности	14
4	ХРАНЕНИЕ	15
5	ТРАНСПОРТИРОВАНИЕ	15
	Приложение А – Габаритные чертежи измерителей	16
	Приложение Б – Схемы внешних соединений	18
	Приложение В – Меню настроек измерителей	19
	Приложение Г – Протокол обмена Modbus RTU	23

Настоящее руководство по эксплуатации распространяется на измерители параметров ПРОМА-ИП **модель 010** (в дальнейшем – измерители) и содержит сведения об устройстве, принципе действия, а также указания необходимые для правильной эксплуатации и полного использования технических возможностей измерителей ПРОМА-ИП.

1 ОПИСАНИЕ И РАБОТА ИЗДЕЛИЯ

1.1 Назначение изделия.

1.1.1 Измерители предназначены для непрерывного измерения сигналов: токовых – (4-20)мА, (0-20)мА, (0-5)мА; напряжения – (0-10) В от датчиков давления, температуры, уровня, перемещения и т.д. и отображения текущего значения измеряемого параметра на светодиодном 7-ми сегментном 4-разрядном индикаторе в физических единицах и выдачи релейных сигналов в схему регулирования и сигнализации.

Измерители серии ПРОМА-ИП выпускаются в конструктивных исполнениях для щитового монтажа «Щ» и настенного монтажа «Н».

Измерители могут использоваться в устройствах контроля, регулирования и управления технологическими процессами в системах теплообеспечения, вентиляции, контроля расхода газов и других отраслях.

Типы первичных преобразователей физических величин ограничены указанными выше пределами выходных сигналов.

Измеритель имеет широкие возможности для линеаризации характеристик датчиков по паспортным калибровочным характеристикам.

1.1.2 Номинальные значения климатических факторов – по группе УХЛ3.1 ГОСТ15150-69. При этом значения температуры и влажности окружающего воздуха должны устанавливаться равными:

верхнее значение предельной рабочей температуры	+60°С;
нижнее значение предельной рабочей температуры	-20°С;
рабочее значение относительной влажности	30 - 80% при 35°С.

1.1.3 Измеритель должен выдерживать при эксплуатации воздействие на него механических факторов внешней среды, соответствующее группе исполнения N1 по ГОСТ Р 52931:

- вибрации с частотой (10-55)Гц со смещением до 0,15 мм.

1.2 Технические характеристики (свойства)

1.2.1 Измеритель выполняет следующие функции:

- измерение сигналов от внешних датчиков:
 - токовых – (4-20)мА, (0-20)мА, (0-5)мА;
 - напряжения – (0-10)В.
- преобразование и индикацию текущего значения измеряемого параметра в физических единицах на цифровом светодиодном индикаторе;
- сравнение текущего значения параметра с 4-мя установленными границами (уставками) и выдача 4-х дискретных сигналов при вы-

ходе контролируемого параметра за границы «MIN 1», «MAX 1» и «MIN 2», «MAX 2»;

- измеритель может запитать датчик напряжением $+24^{+4}_{-2}$ В с потребляемым током не более 25мА. Варианты прибора с напряжением питания датчиков +5В и +10В изготавливаются по заказу;
- передача информации на верхний уровень системы по интерфейсу RS-485 (протокол MODBUS-RTU).

1.2.2 Электропитание измерителя осуществляется от сети (220^{+22}_{-33}) В с частотой 50 Гц (60Гц) или от источника постоянного тока $24В \pm 10\%$.

1.2.3 Потребляемая мощность:

- от сети 220В, 50 Гц, не более 2ВА.
- от источника =24В, не более 2Вт.

1.2.4 Предел допускаемой основной погрешности γ измерения, преобразования сигнала и отображения на дисплее, не более $\pm 0,5\%$.

1.2.5 Предельные значения выходного сигнала постоянного тока, 4мА и 20мА – характеристика преобразования - линейная зависимость или обратная линейная зависимость - выбирается пользователем.

1.2.6 Величина нагрузочного сопротивления для токового выхода (4-20) мА должно быть в пределах (1 – 500) Ом.

1.2.7 Диапазоны измеряемых сигналов:

токовые, мА (4-20), (0-20), (0-5)
напряжения, В (0-10).

1.2.8 Дискретность задания уставок - 1% от диапазона измерений параметра.

1.2.9 Задержка включения контактов выходных реле программируемая от 0 до 5 секунд.

1.2.10 Параметры дискретных выходов (контакты реле):

- максимальное коммутируемое напряжение - 30В постоянного или 220В переменного тока;
- максимальный коммутируемый ток – 2А.

1.2.11 Сопротивление изоляции 20 МОм, контрольное напряжение 500В постоянного тока.

1.2.12 Степень защиты измерителя должна соответствовать IP54 по лицевой панели и IP50 – по другим зонам корпуса.

1.2.13 Тип корпуса – щитовой (Щ) или настенный (Н).

1.2.14 Габаритные размеры

Щитовой (Щ) - 114x60x135 мм.
Настенный (Н)- 150x155x50 мм.

1.2.15 Масса, не более

0,3 кг.

1.3 Состав изделия

1.3.1 Комплект поставки измерителей должен соответствовать указанному в таблице 1.

Таблица 1

Обозначение	Наименование	Кол.
В407.033.000.000-02	Измеритель ПРОМА-ИП-4х	1 шт.
В407.033.000.000-02ПС	Паспорт	1 экз.
В407.033.000.000-02РЭ	Руководство по эксплуатации	1 экз.

1.4 Устройство и работа

1.4.1 Структурная схема измерителя приведена на рис.1.

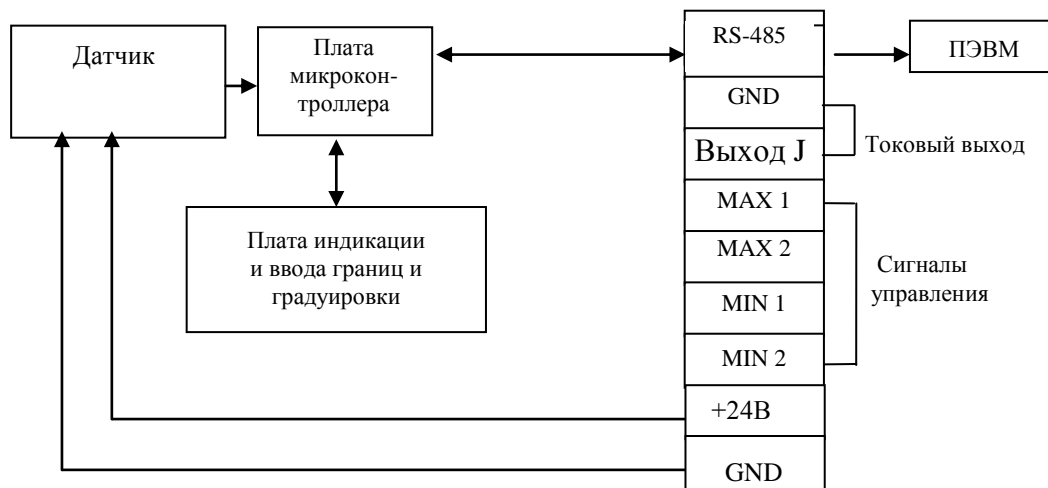


Рис.1 Структурная схема измерителя ПРОМА-ИП-4х.

1.4.2. Принцип действия измерителя основан на преобразовании электрического сигнала от датчика давления, температуры, перемещения, уровня, расхода и т.д. в масштабированное значение измеряемого параметра - температуры, давления, перемещения, уровня, расхода.

Сигнал от первичного преобразователя поступает на плату микроконтроллера, где он усиливается и обрабатывается в соответствии с алгоритмом нормализации. Плата индикации отображает на 7-ми сегментном 4-х знаковом индикаторе текущее значение измеряемого параметра.

Выбор диапазона измерения входного сигнала производится при вводе измерителя в эксплуатацию с помощью 3 кнопок (см. приложение В).

Выход величины параметра за пределы устанавливаемых границ (уставок) сопровождается светодиодной сигнализацией и выдачей дискретных сигналов в виде переключения контактов реле.

1.4.3 По включению питания на индикаторе высвечивается версия программного обеспечения измерителя. Затем, с интервалом в 1 секунду, последовательно высвечиваются нижний предел измерения, верхний предел измерения и тип выбранного входного сигнала.

1.4.4 В рабочем режиме нажатие и удержание кнопки ▲ последовательно выводит на индикатор значения уровней сигнализации MAX1 и MAX2. Нажатие и удержание кнопки ▼ последовательно выводит на индикатор значения уровней сигнализации MIN1 и MIN2.

1.4.5 Конструктивно измеритель выполнен в пластмассовом корпусе «Щ» щитового или «Н» настенного исполнения и состоит из электронного блока, включающего в себя плату микроконтроллера и плату индикации. В сборку электронного блока также входит передняя панель, на которой расположены кнопки управления, цифровой индикатор и светодиоды. На задней стенке расположены 2 клеммные колодки для внешних подключений.

На передней панели (рис.2) расположены элементы управления.

Кнопки: ВВЕРХ ▲, ВНИЗ ▼ и ВВОД ↵.

Светодиоды (сверху вниз): MAX 2, MAX 1, MIN 1, MIN2.

Цифровое табло индикации текущего значения измеряемого параметра.

На задней стенке корпуса измерителя исполнения «Щ» (рис.3а) расположены:

- колодка ХТ1 для подключения внешних цепей;
- колодка ХТ2 «Датчик» для подключения датчиков;

Конструкция и габаритные размеры измерителя различных исполнений - в приложении А.

В измерителе настенного исполнения «Н» колодка ХТ1 расположена внутри корпуса, под крышкой, колодка ХТ2 – на боковой стенке корпуса (рис. 3б).

1.4.6 Типовые схемы подключения измерителей приведены в ПРИЛОЖЕНИИ Б.



Рис.2 Внешний вид передней панели измерителей ПРОМА-ИП-4х

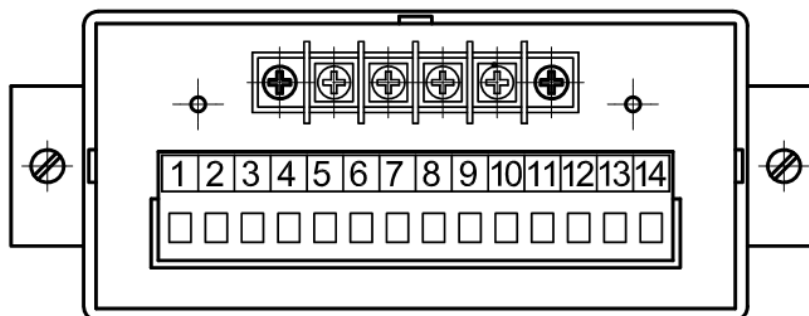


Рис.3а Внешний вид измерителя - щитовой вариант «Щ» (Вид сзади).

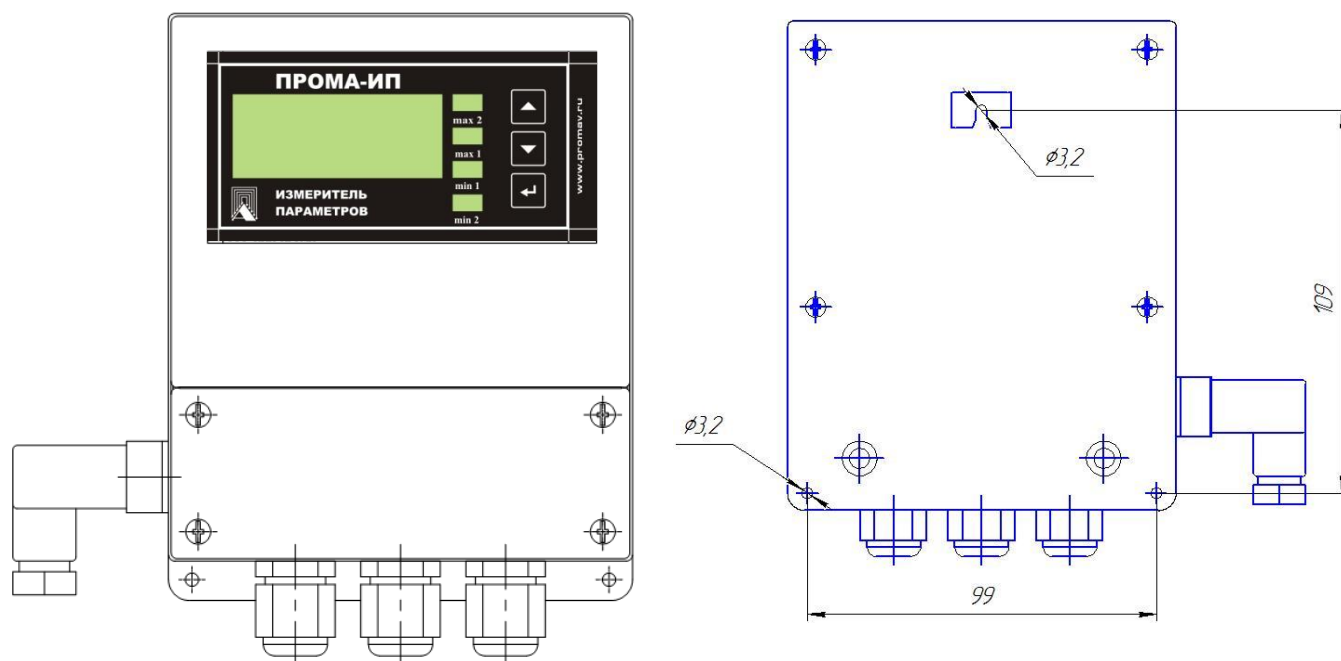


Рис.36 Внешний вид измерителя - настенный вариант «Н»

1.5 Средства измерения, инструмент и принадлежности

1.5.1 Средства измерения, инструмент и принадлежности должны соответствовать указанным в таблице 2.

Таблица 2

Наименование и тип	Технические характеристики	Назначение и операции
Цифровой прибор В7-77	Измерение тока, пределы 20мА, 200мА погрешность $\pm 0,1\%$	Контроль выходных сигналов (4-20) мА
Блок питания Б5-29, БП45-24	= 24В, регулируемый выход (18-30)В	Питание пульта
Мегомметр	Напряжение 500В	Контроль сопротивления изоляции
Отвертка		Для зажима проводов в разъеме ХТ1 и ХТ2

1.6 Маркировка и пломбирование.

1.6.1 На лицевой панели нанесены:

- обозначение измерителя – «ПРОМА-ИП»;
- товарный знак предприятия – изготовителя;

1.6.2 Транспортная маркировка должна соответствовать требованиям ГОСТ 14192.

На транспортной таре должны быть нанесены манипуляционные знаки: «Осторожно, хрупкое», «Боится сырости».

1.7 Упаковка

1.7.1 Измерители параметров ПРОМА-ИП-4х должны быть обернуты бумагой упаковочной в 2 слоя и упакованы вместе с паспортом в фирменные картонные коробки.

2 ИСПОЛЬЗОВАНИЕ ПО НАЗНАЧЕНИЮ

2.1 Подготовка изделия к использованию

2.1.1 При выборе места установки измерителя необходимо соблюдать следующие условия:

- в окружающем измеритель воздухе не должно быть агрессивных газов и паров, действующих разрушающе на детали измерителя, а также влаги, вызывающей коррозию прибора;

- температура и относительная влажность окружающего воздуха должны соответствовать значениям, указанным в разделе 1 п.п.1.1.2;

- параметры вибрации не должны превышать значений, приведенных в п.1.1.3.

2.1.2 Подключение измерителя осуществляется в соответствии со схемой электрической соединений (см. приложение Б) в соответствии с проектной документацией на установку.

Питание измерителя рекомендуется производить от автономного источника постоянного тока напряжением $24В \pm 10\%$ с допустимым током нагрузки 0,2А в расчете на один измеритель.

При питании от сети 220В, 50 Гц – питание группы приборов осуществляется через автоматы защиты.

Монтаж вести медными проводами с сечением (0,35-1,5) мм².

Монтажные провода должны иметь изоляцию с самозатуханием.

2.1.3 Установка пределов сигнализации осуществляется через меню измерителя (см. приложение В).

2.2 Методика поверки

Настоящая методика распространяется на измерители ПРОМА-ИП-4х и устанавливает методику их первичной и периодической поверки.

Измерители осуществляют непрерывное измерение сигнала от первичного внешнего преобразователя измеряемого параметра (температуры, давления и т.д.), отображают текущее значение измеряемого параметра на встроенный светодиодный 7-ми сегментный 4-разрядный индикатор и выдают релейные сигналы в схему регулирования и сигнализации.

В период эксплуатации разрешается поверку измерителя производить только на выбранном пределе измерения сигнала.

2.2.1 Методы и средства поверки.

2.2.1.1 Операции поверки.

При проведении поверки должны выполняться следующие операции:

- 1) внешний осмотр;
- 2) опробование и определение срабатывания каналов сигнализации;

3) определение предела допускаемой основной погрешности измерения и преобразования сигнала в параметр и погрешности токового выхода.

2.2.1.2 Средства поверки.

При проведении поверки должны применяться средства измерения и устройства, приведенные в таблице 3 или устройства с аналогичными техническими характеристиками с пределами погрешности измерения не хуже приведенных в таблице 3.

Применяемые при поверке контрольно-измерительные приборы должны иметь действующие свидетельства о поверке, на рабочем месте должны быть настоящее руководство по эксплуатации, паспорт на прибор.

2.2.2 Условия поверки и подготовка к ней.

При проведении поверки должны соблюдаться следующие условия:

- 1) температура окружающего воздуха $(23 \pm 2)^{\circ}\text{C}$;
- 2) относительная влажность воздуха от 45 до 80%;
- 3) удары и вибрации, тряска должны отсутствовать;
- 4) атмосферное давление от 84 до 106,7 кПа;
- 5) напряжение питания переменного тока - $(220_{-33}^{+22})\text{ В}$.

Поверка измерителя производится через 20 минут после включения питания.

Перечень контрольно-измерительных приборов.

Таблица 3

Наименование и тип	Технические характеристики	Назначение и операции
Пульт проверки ПРОМА-ИП-4х		Имитация токового сигнала (4-20)мА
Цифровой прибор В7-77 или В7-20	Верхние пределы измерений 20мА, 200мА, 10В пределы приведенной погрешности $\pm 0,1\%$	Контроль токового сигнала с пульта Контроль напряжения на контактах 2 и 3 клеммной колодки ХТ2 Контроль токового выхода (4-20) мА измерителя
Мегаомметр	Максимальное допускаемое напряжение не менее 500 В	Контроль сопротивления изоляции
Блок питания Б5-29 или БП10-24	= 24В, регулируемый выход (18-30)В	Питание пульта постоянным током
Резисторы R: С2-33-2-500	Номинал 1 Ом $\pm 5\%$ и номинал 500 Ом $\pm 5\%$	Имитатор нагрузок токового выхода (4-20) мА измерителя
Отвертка		Зажим проводов в разъеме ХТ-1 и ХТ2 «Датчик»

2.2.3 Проведение поверки.

2.2.3.1 Внешний осмотр.

При проведении внешнего осмотра устанавливается:

- 1) комплектность;
- 2) маркировка;
- 3) отсутствие повреждений наружных поверхностей и других дефектов.

тов.

2.2.3.2 Опробование.

Для опробования собрать схему согласно рис.4 - для проверки измерения токового сигнала (4-20)мА или схему согласно рис.5 – для проверки измерения сигнала напряжения (0-10)В.

В дальнейшем эти схемы использовать для соответствующих операций поверок.

Измеритель устанавливают в нормальное рабочее положение в соответствии с его описанием.

Измеритель выдерживают во включенном состоянии не менее 20 мин., контролируя при этом наличие цифровой индикации и служебной информации в соответствии с руководством по эксплуатации.

Проверяют работоспособность измерителя, имитируя токовый сигнал или сигнал напряжения от пульта проверки от нижнего предельного значения до верхнего. При этом должны наблюдаться:

- изменение выходного токового сигнала измерителя от 4 мА до 20 мА;

- изменение показаний индикации от нижнего до верхнего предела;

- свечение светодиодов «MAX 2», «MIN 2» (красные) и «MAX 1», «MIN 1» (зеленые) при выходе измеряемого параметра давления за установленные границы диапазона.

2.2.3.3 Определение основной допускаемой погрешности и погрешности токового выхода измерителя.

Основную допускаемую погрешность определяют в 5 точках для токового сигнала и в 6 точках для сигнала напряжения, равномерно расположенных в диапазоне измерения ПРОМА-ИП-4х.

Для определения допускаемой погрешности измерения токового сигнала измерителя собрать схему согласно рис.4 (допускается неиспользуемое в данной поверке оборудование не подключать). Включить и прогреть в течение 20 минут все приборы. С помощью кнопок, через меню измерителя установить: нижний предел параметра 40, верхний предел – 200, диапазон входного сигнала 0 – (4-20)мА и сохранить (см. Приложение В).

Последовательно устанавливая на выходе «I» пульта проверки ПРОМА-ИП-4х (далее пульт) значения тока согласно контрольным точкам, приведенным в таблице 4 зафиксировать показания цифрового индикатора измерителя и выходного токового сигнала по миллиамперметру А3 для каждой контрольной точки. Контроль токового сигнала на выходе пульта осуществлять по миллиамперметру А4.

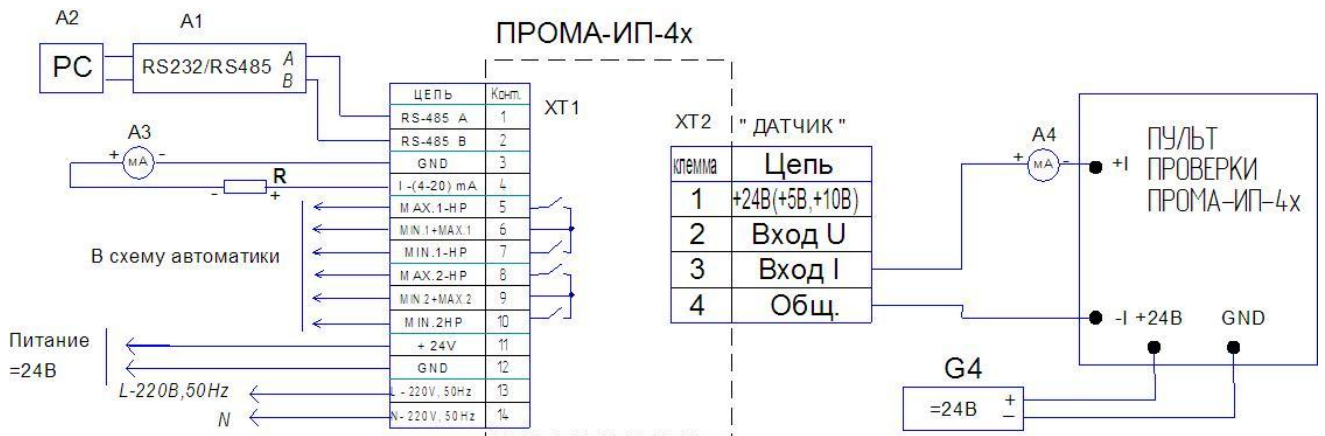


Рис.4 Схема поверки для измерения токового сигнала.

A1 – измеритель интерфейса RS-232 / RS-485 с гальванической развязкой типа ADAM-4520, A2 – ПЭВМ PC с программным обеспечением для SCADA системы, A3,A4 – цифровой прибор В7-77 (миллиамперметр 0-30 мА), R – нагрузка токового выхода R=500 Ом, G4 – источник постоянного тока 24В с допустимым током 0,2А на один прибор.

Для определения допускаемой погрешности измерения сигнала напряжения собрать схему согласно рис.5 (допускается неиспользуемое в данной поверке оборудование не подключать). Включить и прогреть в течение 20 минут все приборы. В режиме программирования на измерителе установить: нижний предел параметра 0, верхний предел – 1000, диапазон входного сигнала 3 – (0-10)В и сохранить (см. Приложение В). Последовательно устанавливая на выходе «V» пульта значения напряжения согласно контрольным точкам, приведенным в таблице 4 зафиксировать показания цифрового индикатора измерителя и выходного токового сигнала по миллиамперметру A3 для каждой контрольной точки. Контроль сигнала напряжения на выходе пульта осуществлять по вольтметру A4.

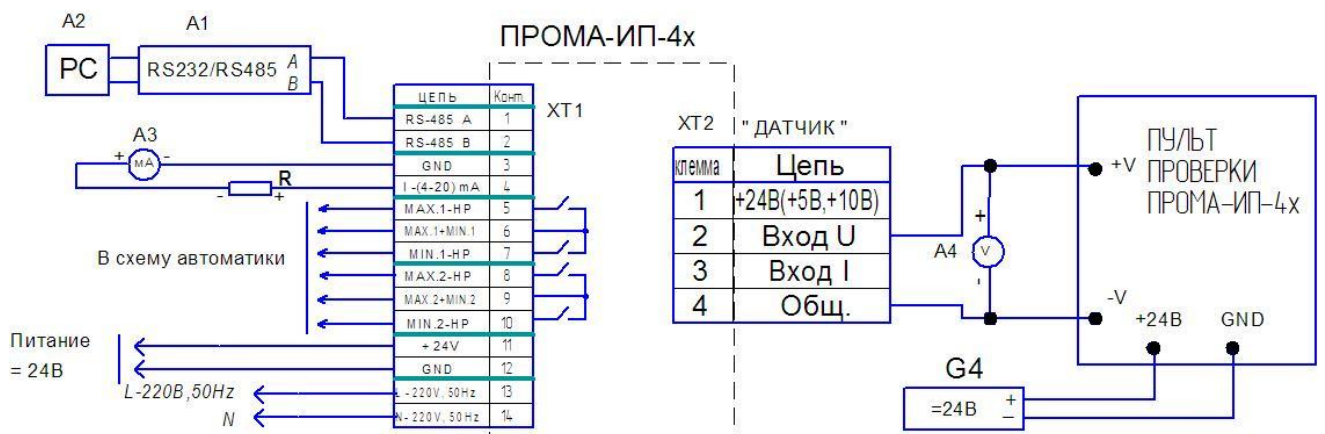


Рис.5 Схема поверки для измерения сигнала напряжения.

A1 – измеритель интерфейса RS-232 / RS-485 с гальванической развязкой типа ADAM-4520, A2 – ПЭВМ PC с программным обеспечением для SCADA системы, A3,A4 – цифровой прибор В7-77 (миллиамперметр 0-30

мА, вольтметр 0-10В), R – нагрузка токового выхода R=500 Ом, G4 – источник постоянного тока 24В с допустимым током 0,2А на один прибор.

Таблица значений контрольных точек поверки ПРОМА-ИП-4х
Таблица 4

№ диапазона	Диапазон измерения входного сигнала	Контролируемые точки					
		Параметр					
00	4 ÷ 20 мА	4,0 мА	8,0 мА	12,0 мА	16,0 мА	20,0 мА	
		0,0	50,0	100	150	200	
Пределы погрешности индикации		±1,0	±1,0	±1,0	±1,0	±1,0	
Выходной токовый сигнал, мА		4,0	8,0	12,0	16,0	20,0	
Допуск на токовый сигнал, мА		±0,08	±0,08	±0,08	±0,08	±0,08	
03	0 ÷ +10 В	0,0В	+2,0В	+4,0В	+6,0В	+8,0В	10,0В
		0,0	200	400	600	800	1000
Пределы погрешности индикации		±5	±5	±5	±5	±5	±5
Выходной токовый сигнал, мА		4,0	7,2	10,4	13,6	16,8	20,0
Допуск на токовый сигнал, мА		±0,08	±0,08	±0,08	±0,08	±0,08	±0,08

2.2.3.4 Рассчитать для каждой контрольной точки основную допускаемую погрешность при измерении входного сигнала по формуле (справедлива для токовых сигналов и сигналов напряжения)

$$Y = ((\text{Сизм.} - \text{Стаб.}) / \text{Сн.}) * 100\%, \quad (1)$$

где: Стаб. – табличное значение измеряемого параметра в заданной контрольной точке;

Сизм. – значение измеряемого параметра на индикаторе измерителя в заданной контрольной точке;

Сн. – нормирующее значение измеряемого параметра, равное разности между верхним и нижним пределами измерения параметра.

2.2.3.5 При поверке также определяется погрешность преобразования измеренного параметра в токовый сигнал 4÷20 мА.

Допустимые отклонения приведены в таблице 4.

Погрешность преобразования измеренного параметра в токовый сигнал γ в контролируемой точке определяют по формуле

$$\gamma = \frac{I - I_p}{I_{\max} - I_0} * 100\% , \quad (2)$$

где: I – действительное значение выходного токового сигнала (мА);

I_p – расчетное значение выходного токового сигнала (мА);

I_0 – нижний предел измерений выходного токового сигнала, равный 4 мА

I_{\max} – верхний предел измерений выходного токового сигнала, равный 20 мА

2.2.3.6 Основную допускаемую погрешность следует определять при пяти значениях измеряемого параметра для токового сигнала и при шести значениях измеряемого параметра для сигнала напряжения, включая граничные значения диапазона измерений параметра.

2.2.3.7 При положительных результатах поверки выдается свидетельство о поверке, либо в паспорте измерителя производится запись с указанием величины основной допускаемой погрешности, даты поверки, ставится подпись лица, выполнившего поверку.

2.2.3.8 Измерители, основная погрешность измерения параметра и погрешность преобразования измеренного параметра в выходной токовый сигнал, которых больше допустимой величины указанной в п. 1.3. и измерители, не удовлетворяющие требованиям п.2.2.3.1, не допускаются к эксплуатации, о чем делается соответствующая пометка в паспорте.

2.3 Использование изделия

2.3.1 Требования к размещению

2.3.1.1 При выборе места установки измерителя необходимо соблюдать следующие условия:

- в окружающем воздухе не должно быть агрессивных газов и паров, действующих разрушающе на детали измерителя, а также влаги, вызывающей его коррозию;

- температура и относительная влажность окружающего воздуха должны соответствовать значениям, указанным в п.1.1.2;

- параметры вибрации не должны превышать значений, приведенных в п. 1.1.3.

2.3.1.2 Механическое крепление измерителя на щит осуществляется с помощью специальных клипс двумя винтами М4х40 в упор задней стенки щита, согласно разметки (см. Приложение А).

2.3.1.3 Подключение измерителя осуществляется в соответствии со схемой электрической соединений (см. Приложение Б) в соответствии с проектной документацией на установку.

При питании от сети напряжением 220В, 50Гц – питание группы измерителей осуществлять через автоматы защиты сети.

Монтаж вести медными проводами с сечением (0,35-1,5) мм².

Монтаж линий между ПРОМА-ИДМ-4х (колодка ХТ2) и датчиком или другим источником сигнала вести экранированными проводами с сечением (0,35-1,5) мм² или 3-х жильным кабелем (для токовой петли 4-20 мА 2-х жильным кабелем) в общем экране. Экран кабеля заземлить.

2.3.2 Программирование измерителя

2.3.2.1 Программирование измерителя при эксплуатации и установка пределов сигнализации осуществляется через меню прибора (см. Приложение В).

3 ТЕХНИЧЕСКОЕ ОБСЛУЖИВАНИЕ

3.1 Общие указания

3.1.1 При эксплуатации техническое обслуживание сводится к периодической поверке измерителей раз в три года согласно подраздела 2.2.

3.1.2 Монтаж и настройку измерителя должны производить лица, имеющие специальную подготовку, допуск к эксплуатации электроустановок напряжением до 1000В и изучившие настоящее руководство по эксплуатации.

3.1.3 Работы по монтажу и демонтажу измерителя проводить при полностью отключенном напряжении питания. На щите управления укрепить табличку с надписью **«Не включать – работают люди!»**.

3.1.4 Конфигурирование измерителя и подключение протокола обмена со SCADA системой в компьютерной сети должны проводить программисты, руководствуясь ПРИЛОЖЕНИЕМ Г.

3.1.5 Перед включением измерителя в работу необходимо:

- проверить правильность монтажа в соответствии с проектом, обратив особое внимание на цепи с напряжением 220В;
- проверить герметичность пневматических линий в местах подсоединения прибора.

Возможные неисправности и способы их устранения приведены в таблице 5.

Таблица 5

Наименование неисправности, внешнее проявление и дополнительные признаки	Вероятная причина	Способ устранения
1. Отсутствует индикация на шкале измерителя	1.Обрыв или замыкание в линии питания. 2.Перегрузка автомата защиты 220В, 50Гц. 3.Отказ блока питания 24В	1. Прозвонить тестером и устранить обрыв или замыкание. 2. Отключить питание, прозвонить тестером и устранить замыкание.
2. Измеритель не реагирует на изменение входного сигнала	1. Нарушение электрической связи с внешним датчиком	1. Проверить линии и места соединения.

3.2. Меры безопасности

3.2.1 Источником опасности при монтаже и эксплуатации измерителей являются электрический ток и измеряемая среда, находящаяся под давлением.

3.2.2 По способу защиты человека от поражения электрическим током измерители относятся к классу 0 по ГОСТ 12.2.007.0.

3.2.34 Эксплуатация измерителей разрешается только при наличии инструкции по технике безопасности, утвержденной руководителем предприятия-потребителя.

4 ХРАНЕНИЕ

4.1 Измерители могут храниться как в транспортной таре, так и во внутренней упаковке и без нее. Условия хранения без упаковки – 1 по ГОСТ 15150. Условия хранения в транспортной таре и во внутренней упаковке – 2 по ГОСТ 15150.

5 ТРАНСПОРТИРОВАНИЕ

5.1 Измерители в упаковке транспортируются всеми видами транспорта в крытых транспортных средствах в соответствии с правилами и нормами, действующими на каждом виде транспорта.

Допускается транспортировка в гермоотсеках самолетов. Во время погрузочно-разгрузочных работ и транспортирования должна исключаться возможность механического повреждения упаковки и приборов

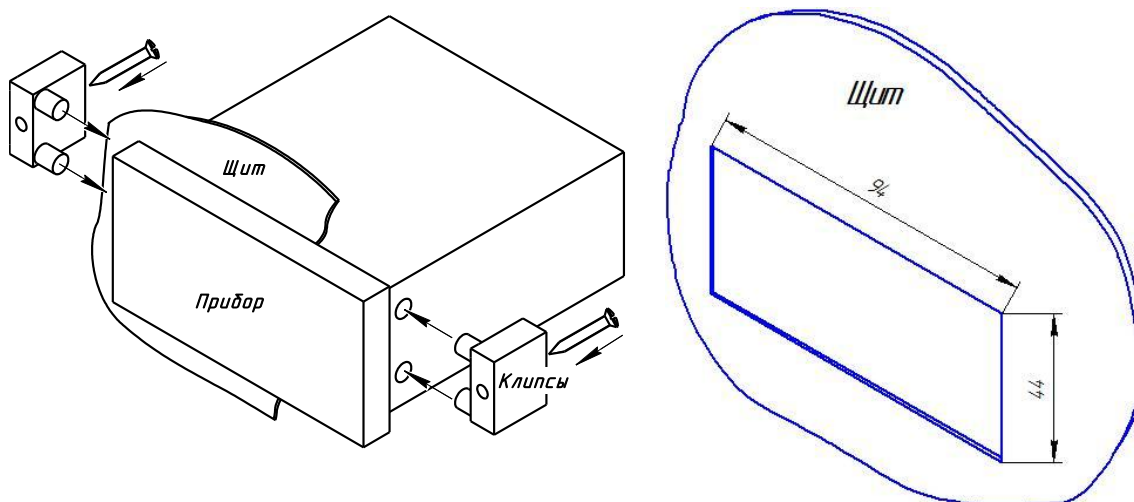


Рис. А1. Измеритель ПРОМА-ИП-Щ. Врезка в щит.

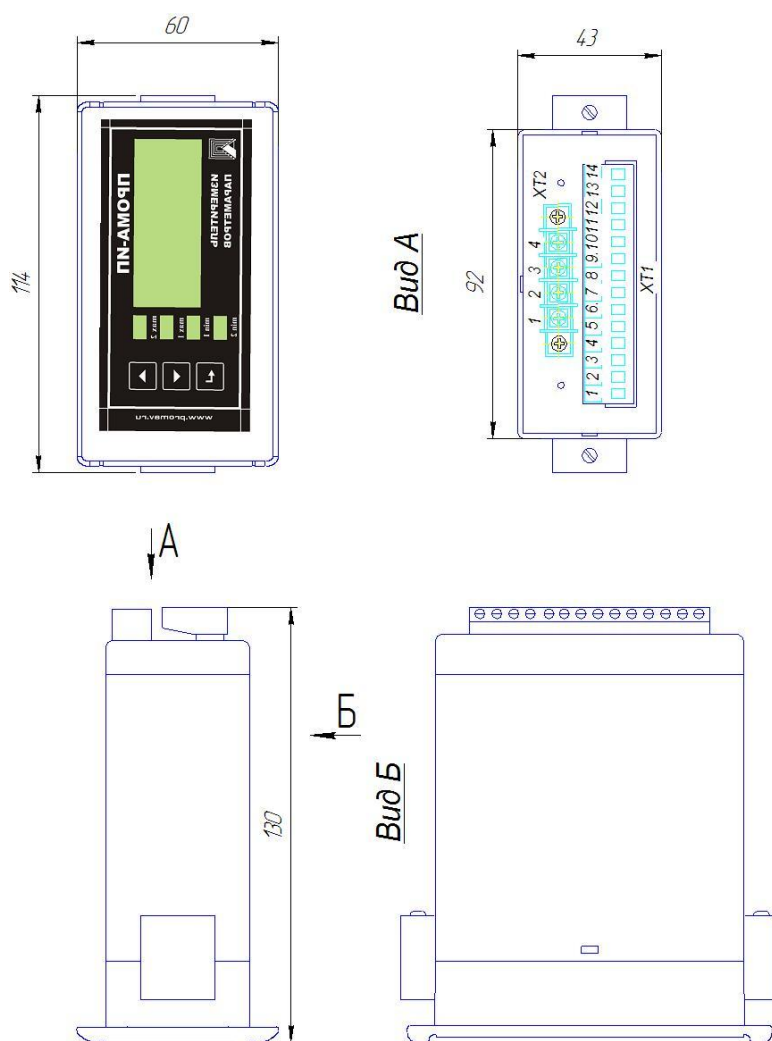


Рис. А2. Измеритель ПРОМА-ИП-Щ. Габаритный чертеж.

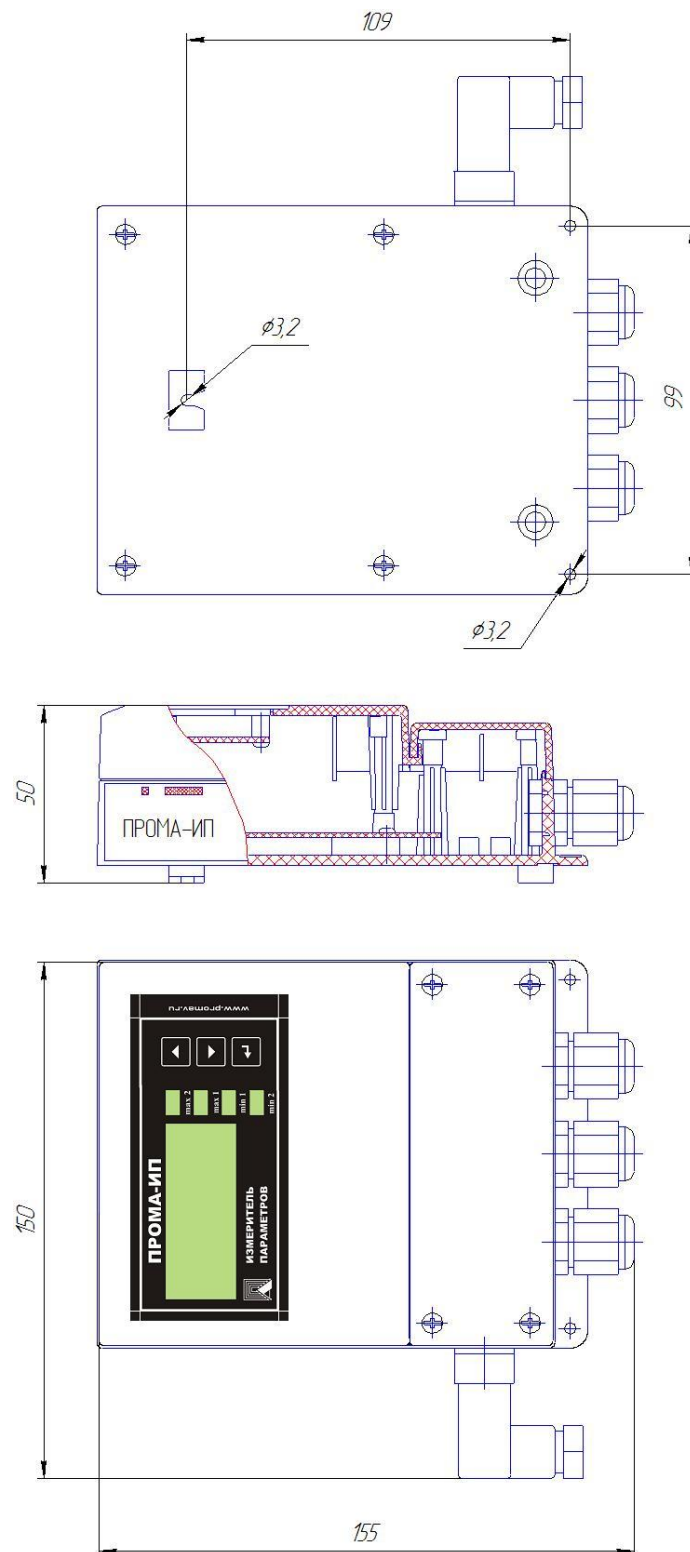


Рис. А3. Измеритель ПРОМА-ИП-Н. Габаритный чертеж.

ПРИЛОЖЕНИЕ Б

СХЕМЫ ВНЕШНИХ СОЕДИНЕНИЙ



Рис.Б1. Вариант подключения измерителя с датчиком, выдающим токовый сигнал (для токовой петли 4-20 мА - провод общий ХТ2/4 исключить из схемы!).

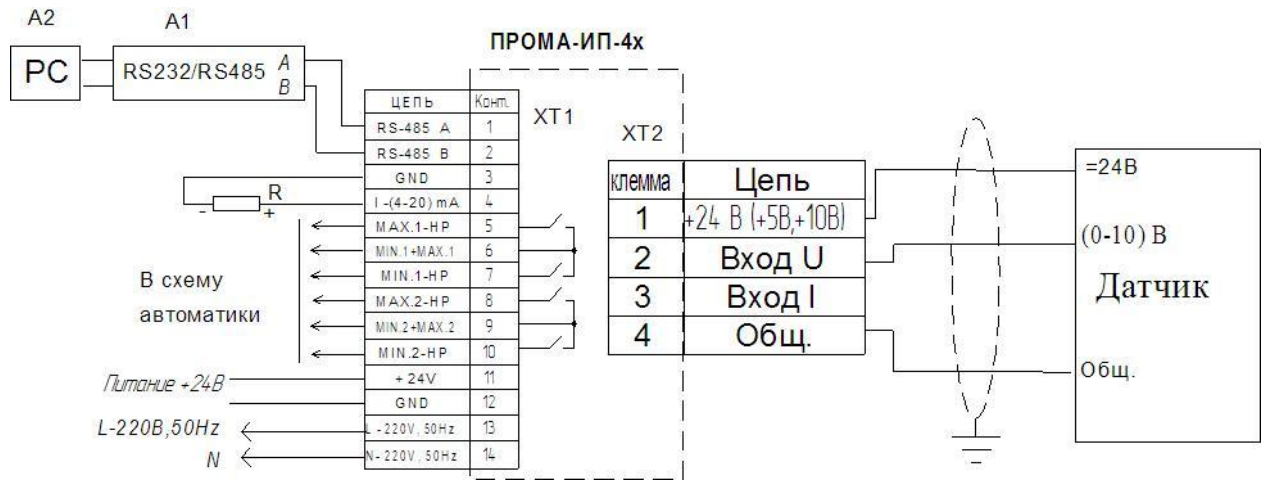


Рис.Б2. Вариант подключения измерителя с датчиком, выдающим сигнал напряжения от 0 до 10В.

Технические требования

Датчик подключать медными экранированными проводами с сечением от 0,35 до 1,5 мм², длина измерительной линии не более 1000 м.

R – нагрузка токового выхода, при последовательном включении приборов суммарная – не более 500 Ом), A1 – преобразователь интерфейса RS-232 / RS-485 с гальванической развязкой типа ADAM-4520, A2 – ПЭВМ PC с программным обеспечением для SCADA системы, G3 – источник постоянного тока 24В с допустимым током 0,2А на один прибор.

ПРИЛОЖЕНИЕ В

Меню настроек измерителей ПРОМА-ИП-4х

№ п.п.	Параметр на дисплее (выбирается кнопками ↑↓)	Назначение параметра	Возможные значения (выбираются кнопками ↑↓)	Значение по умолчанию
1	tYPE	Тип входного сигнала	0...3	0
2	Pnt	Количество отрезков интерполяции N	1...9	1
3	Sett	Калибровка входного сигнала по N+1 точкам интерполяции	-999...9999	PrL = 0 PrH = 100
4	SetP	Корректировка значений параметров по N+1 точкам интерполяции	-999...9999	PrL = 0 PrH = 100
5	USt0	Установка нижнего предела сигнализации MIN1	PrL... PrH	PrL
6	USt1	Установка верхнего предела сигнализации MAX1	PrL... PrH	PrH
7	USt2	Установка нижнего предела сигнализации MIN2	PrL... PrH	PrL
8	USt3	Установка верхнего предела сигнализации MAX2	PrL... PrH	PrH
9	SrEL	Установка состояния релейных выходов	0...4	0
10	drEL	Установка значения задержки срабатывания релейных выходов (с)	0...5	0
11	GlSt	Установка гистерезиса срабатывания релейных выходов (%)	0...5	0
12	USrd	Установка значения усреднения АЦП	0...6	3
13	Addr	Адрес прибора в сети MODBUS	0...255	1
14	bAUd	Установка скорости приема/передачи UART	0...6	2
15	OUt	Установка типа токового выхода	0...1	0
16	Sqrt	Установка зависимости выхода	0...1	0
17	I_4	Настройка токового выхода на 4 mA	-	-
18	I_20	Настройка токового выхода на 20 mA	-	-
19	rSt	Сброс настроек	-	-
20	PS	Установка пароля на вход в меню настроек	0...99	0 – нет пароля
21	End	Сохранение настроек и выход	-	-

Описание параметров меню.

«tУРЕ» - тип диапазона измеряемого входного сигнала:

0 -4..20 мА,

1 -0..20 мА,

2 -0..5 мА,

3 -0..10 В.

«Pnt» - количество отрезков интерполяции N. По умолчанию N=1 – линейная характеристика входного сигнала.

«Sett» - калибровка входного сигнала по N+1 точкам. В процессе этой операции строится таблица зависимости значения параметра от входного сигнала по заданной характеристике. По умолчанию характеристика линейная с двумя точками интерполяции. После входа в режим высвечивается «P_00» - номер точки калибровки. Изменение номера точки кнопками ▲ и ▼, выбор точки калибровки кнопкой ↵. После выбора точки калибровки на индикаторе высвечивается значение параметра для соответствующей точки. Изменение значения параметра кнопками ▲ и ▼. На вход прибора необходимо подать необходимое значение тока или напряжения в соответствии с выбранным типом диапазона измерения и характеристикой входного сигнала и нажать кнопку ↵. Прибор возвращается в режим выбора номера точки калибровки. Необходимо повторить описанные выше действия для всех точек калибровки (от 0 до N). Для возврата в главное меню необходимо одновременно нажать кнопки ▲ и ▼ в режиме выбора номера точки калибровки.

Измеритель поставляется откалиброванным во всех четырех диапазонах измеряемого входного сигнала по двум точкам (линейная характеристика).

Для перехода на другой диапазон измеряемого входного сигнала необходимо переключить «tУРЕ» на другое значение (от 0 до 3).

«SetP» - корректировка значений параметров таблицы, построенной в пункте меню «Sett». После входа в режим высвечивается «P_00» - номер точки калибровки. Изменение номера точки кнопками ▲ и ▼, выбор точки калибровки кнопкой ↵. После выбора точки калибровки на индикаторе высвечивается значение параметра для соответствующей точки. Изменение значения параметра кнопками ▲ и ▼, выбор кнопкой ↵. Прибор возвращается в режим выбора номера точки калибровки. Необходимо повторить описанные выше действия для всех точек калибровки (от 0 до N). Для возврата в главное меню необходимо одновременно нажать кнопки ▲ и ▼ в режиме выбора номера точки калибровки.

Корректировка применяется для изменения отображаемых на индикаторе пределов измерения.

«USt0» - установка нижнего предела сигнализации MIN1 в диапазоне от нижнего до верхнего пределов измерения. По умолчанию установлено значение PrL.

«USt1» - установка верхнего предела сигнализации MAX1 в диапазоне от нижнего до верхнего пределов измерения. По умолчанию установлено значение PrH.

«USt2» - установка нижнего предела сигнализации MIN2 в диапазоне от нижнего до верхнего пределов измерения. По умолчанию установлено значение PrL.

«USt3» - установка верхнего предела сигнализации MAX2 в диапазоне от нижнего до верхнего пределов измерения. По умолчанию установлено значение PrH.

«SrEL» - установка положения коммутирующих контактов реле:

0 – нижний предел сигнализации (MIN1,MIN2) – нормально-разомкнутые, верхний предел (MAX1,MAX2) – нормально-разомкнутые;

1 – нижний предел сигнализации (MIN1,MIN2) – нормально-замкнутые, верхний предел (MAX1,MAX2) – нормально-замкнутые;

2 – нижний предел сигнализации (MIN1,MIN2) – нормально- разомкнутые, верхний предел (MAX1,MAX2) – нормально-замкнутые;

3 – нижний предел сигнализации (MIN1,MIN2) – нормально-замкнутые, верхний предел (MAX1,MAX2) – нормально-разомкнутые;

4 – положение коммутирующих контактов реле устанавливается пользователем с компьютера.

По умолчанию установлено значение 0.

«drEL» - установка значения задержки срабатывания релейных выходов в секундах. Возможные значения от 0 до 5. По умолчанию установлено значение 0.

«GISt» - Установка гистерезиса срабатывания релейных выходов в % от диапазона измерения. Возможные значения от 0 до 5. По умолчанию установлено значение 0.

«USrd» - Установка значения усреднения АЦП. Этот параметр определяет степень сглаживания входного сигнала с датчика. Возможные значения от 0 до 6. При Usrd=0 усреднения нет, при Usrd=6 максимальное усреднение. По умолчанию установлено значение 3.


«Adrr» - Адрес прибора в сети MODBUS. Возможные значения 0...255. По умолчанию Adrr=1.


«bAUd» - Установка скорости приема/передачи UART. Возможные значения 0...6. По умолчанию bAUd =2 (9600 бод).

Значение bAUd	Скорость UART (бод)
0	1200
1	2400
2	9600
3	14400
4	28800
5	57600
6	115200


«OUt» - Установка типа токового выхода. Возможные значения 0 и 1. При Out=0 токовый выход прямой (4..20 mA), при Out=1 токовый выход обратный (20..4 mA). По умолчанию токовый выход прямой.

«Sqrt» - Установка зависимости выхода. Возможные значения 0 и 1. При Sqrt=0 выходное значение параметра равно вычисленному, при Sqrt=1 выходное значение параметра равно корню квадратному от вычисленного.

«I_4» - Настройка токового выхода на 4 мА. Для входа в этот пункт меню необходимо нажать и удерживать кнопку  в течении примерно 2 секунд, после чего на индикаторе прибора высвечивается значение 12-разрядного кода внутреннего цифро-аналогового преобразователя (ЦАП) прибора. Изменяя его значение и контролируя значение тока по миллиамперметру, подключенному к токовому выходу прибора, установите выходной ток датчика 4 ± 0.03 мА. Заводская настройка.

«I_20» - Настройка токового выхода на 20 мА. Для входа в этот пункт меню необходимо нажать и удерживать кнопку  в течении примерно 2 секунд, после чего на индикаторе прибора высвечивается значение 12-разрядного кода внутреннего цифро-аналогового преобразователя (ЦАП) прибора. Изменяя его значение и контролируя значение тока по миллиамперметру, подключенному к токовому выходу прибора, установите выходной ток датчика 20 ± 0.03 мА. Заводская настройка.



«rSt» - Установка настроек по умолчанию.




Для выполнения операции необходимо нажать и удерживать кнопку  в течении примерно 7 секунд, после чего на индикаторе прибора кратковременно высвечивается надпись «1111».










«PS» - установка пароля на вход в меню настроек. Возможные значения 0...99. По умолчанию равен нулю (нет пароля).

«End» - Сохранение настроек и выход в рабочий режим.

Программирование параметров меню.

Для входа в меню одновременно нажать и удерживать кнопки  и . Через 1 секунду на индикаторе появится сообщение «uX.XX» версия программы прибора (например u4.01).

Для предотвращения несанкционированного доступа к меню настроек предусмотрен пароль. Если пароль был установлен пользователем, то после отпущения кнопок на индикаторе высвечивается PS___. С помощью кнопок  и  необходимо ввести пароль (число от 0 до 99) и нажать кнопку .

Если пароль введен верно (или пароль не был установлен) попадаем в меню настроек – на индикаторе высвечивается «tУРЕ». Выбор параметра кнопками  и . Вход в режим редактирования выбранного параметра кнопкой . Изменение значения выбранного параметра кнопками  и , возврат в меню настроек кнопкой . Для сохранения настроек параметров необходимо выбрать в меню настроек параметр «End» и удерживать кнопку  в нажатом состоянии до выхода прибора в рабочий режим (~1 сек). Для возврата в рабочий режим без сохранения настроек одновременно нажать и удерживать кнопки  и .

ПРИЛОЖЕНИЕ Г

Протокол обмена для измерителей ПРОМА-ИП-4х Modbus RTU.

1. Измерители серии ПРОМА-ИП-4х для связи через последовательный порт (COM) посредством преобразователя интерфейсов RS232/RS485 (ADAM-4520 или аналогичный) используют протокол связи Modbus в режиме RTU фирмы Gould Modicon.

Обмен происходит на скорости установленной через меню настроек измерителя (по умолчанию - 9600 бод) , 1 стартовый и 1 стоповый бит, 8 бит данных, контроля четности нет.

Описание протокола можно найти на сайте <http://www.Modbus-IDA.org>.

2. Функции Modbus используемые измерителями серии ПРОМА-ИП-4х.

Все измерители серии ПРОМА-ИП-4х (далее измерители) поддерживают следующие функции Modbus RTU (назначение функций):

0x01 Read Coils - (считывание состояния выходных реле);

0x03 Read Multiple Registers - (считывание пределов измерения и пределов сигнализации);

0x04 Read Input Registers - (считывание текущего значения измеряемого параметра);

0x05 Write Coil - (управление релейными выходами измерителя);

0x10 Write Multiple Registers - (изменение пределов сигнализации).

3. Формат представления параметров.

Протокол позволяет получать текущее значение измеряемого параметра, пределы измерения параметра, установленные сигнализационные уровни (MIN1, MAX1, MIN2, MAX2), состояние дискретных выходов (RL MIN1, RL MAX1, RL MIN2, RL MAX2), а также изменять установленные сигнализационные уровни и управлять релейными выходами. Все эти данные, кроме состояния дискретных выходов представляются в формате числа с плавающей запятой (на языке C - float, Pascal – single, 4 байта).

6.4. Адреса параметров.

Coils (дискретный выход)

Адрес регистра	Параметр
0	Реле RL MIN1
1	Реле RL MAX1
2	Реле RL MIN2
3	Реле RL MAX2

Input Registers

Адрес регистра	Параметр (формат)
0	Показания прибора (float)
1	

Holding Registers

Адрес регистра	Параметр (формат)
0	Нижний предел измерения (float)
1	
2	Верхний предел измерения (float)
3	
4	Нижний порог сигнализации MIN1 (float)
5	
6	Верхний порог сигнализации MAX1 (float)
7	
8	Нижний порог сигнализации MIN2 (float)
9	
10	Верхний порог сигнализации MAX2 (float)
11	

5. Краткое описание протокола

Данный раздел является сокращенным переводом документа Modbus Application Protocol Specification v1.1a. Подробное описание можно найти на сайте <http://www.Modbus-IDA.org>.

Протокол определяет способ, которым Modbus клиент (например PC) должен взаимодействовать с Modbus сервером (прибор), т.е. как начинается и заканчивается сеанс связи, каким способом кодируются данные и т.п.

Начало обмена (сеанса связи) считается с первого переданного клиентом байта. Конец сеанса – последний переданный сервером байт.

Обмен сообщениями.

Взаимодействие между клиентом и сервером происходит посредством обмена сообщениями. Для протокола Modbus RTU сообщение имеет следующую структуру:

Сообщение Modbus RTU			
Адрес	Номер функции Modbus (Function Code)	Данные	контрольная сумма CRC16

На поле адреса выделяется 1 байт – что позволяет теоретически на одной шине данных находиться не более 255 приборов одновременно, соответственно байт может принимать значение от 1 до 255, 0 служит для обращения ко всем серверам одновременно. На практике число одновременно подключенных приборов не более 32.

Сообщения разделяются между собой паузами. По спецификации Modbus RTU пауза составляет не менее интервала, необходимого на передачу 3.5 байт.

Кодирование передаваемых данных.

Данные передаются байтами и словами (2 байта). Слова передаются старшим байтом вперед, т.е. если передается слово 0x1234, то 0x12 в PDU идет раньше 0x34.

Далее по тексту в поле контрольная сумма CRC16, которая служит для обнаружения ошибок при передаче битов данных. У контрольной суммы младшее слово приводится впереди, т.е. настоящая контрольная сумма перевернута (например: 0xBDCB для PC будет 0xCBBD).

6. Описание функций

0x01 read Coil

Функция предназначена для получения состояния выходных реле

Запрос

Описание	Размер	Пример
Адрес прибора	1 байт	0x01
Номер функции	1 байт	0x01
Начальный адрес	2 байта (слово)	0x0000
Количество реле	2 байта (слово)	0x0001
Контрольная сумма	2 байта (слово)	0xFDCA

Ответ*

Описание	Размер	Пример
Адрес прибора	1 байт	0x01
Номер функции	1 байт	0x01
Количество байт данных	1 байт	0x01
Данные	1 байт	0x00*/0x01**
Контрольная сумма	2 байта (слово)	0x5188/0x9048

* Ответ измерителя получен при отсутствии аварийных уровней и с неинвертированной настройкой релейных выходов.

** Вариант при условии аварийной сигнализации MIN1.

0x03 read Multiple Registers

Функция позволяет получить настройки измерителя (пределы измерения и пределы сигнализации).

Запрос

Описание	Размер	Пример
Адрес прибора	1 байт	0x01
Номер функции	1 байт	0x03
Начальный адрес	2 байта (слово)	0x0000
Количество слов	2 байта (слово)	0x0004
Контрольная сумма	2 байта (слово)	0xC416

Ответ*

Описание	Размер	Пример
Адрес прибора	1 байт	0x01
Номер функции	1 байт	0x03
Количество байт данных	1 байт	0x08
Данные	Определяется кол-вом байт данных	0x00000000
		0x3E800000
Контрольная сумма	2 байта (слово)	0x9087

* Пример запроса получает пределы измерения. В данном случае считано 4 регистра и получены значения 0 и 250.0.

0x04 read Input Registers

Функция позволяет получить текущее значение измеряемого параметра

Запрос

Описание	Размер	Пример
Адрес прибора	1 байт	0x01
Номер функции	1 байт	0x04
Начальный адрес	2 байта (слово)	0x0000
Количество слов	2 байта (слово)	0x0002
Контрольная сумма	2 байта (слово)	0x71CB

Ответ*

Описание	Размер	Пример
Адрес прибора	1 байт	0x01
Номер функции	1 байт	0x04
Количество байт данных	1 байт	0x04
Данные	4 байта	0x3D
		0x56
		0x4C
		0x48
Контрольная сумма	2 байта (слово)	0x320E

* Пример запроса получает текущее значение параметра. В данном случае считано 4 байта и получено значение параметра в формате float P = 0.0523.

0x05 write Coil

Функция позволяет управлять релейными выходами прибора *

Запрос**

Описание	Размер	Пример
Адрес прибора	1 байт	0x01
Номер функции	1 байт	0x05

Номер реле	2 байта (слово)	0x0003
Состояние	2 байта (слово)	0xFF00
Контрольная сумма	2 байта (слово)	0x7C3A

Ответ

Описание	Размер	Пример
Адрес прибора	1 байт	0x01
Номер функции	1 байт	0x05
Номер реле	2 байта (слово)	0x0003
Состояние	2 байта (слово)	0xFF00
Контрольная сумма	2 байта (слово)	0x7C3A

В поле состояние возможно два варианта: 0xFF00 или 0x0000 (вкл. или выкл. соответственно).

* Необходимо настроить прибор на альтернативную функцию выходных сигналов (через меню прибора – в параметре «Состояние релейных выходов» необходимо установить 4).

** Пример запроса включает реле RL MAX2.

0x10 write Multiple Registers

Функция позволяет настраивать пределы измерения и пределы сигнализации.

Запрос *

Описание	Размер	Пример
Адрес прибора	1 байт	0x01
Номер функции	1 байт	0x10
Начальный адрес	2 байта (слово)	0x0012
Количество регистров	2 байта (слово)	0x0008
Количество байт данных	1 байт	0x10
Данные	Определяется кол-вом байт данных	0xC2480000
		0x42480000
		0xC2C80000
		0x42C80000
Контрольная сумма	2 байта (слово)	0x20BD

Ответ

Описание	Размер	Пример
Адрес прибора	1 байт	0x01
Номер функции	1 байт	0x10

Начальный адрес	2 байта (слово)	0x0012
Количество регистров	2 байта (слово)	0x0008
Контрольная сумма	2 байта (слово)	0x601B

Пример запроса устанавливает пределы сигнализации:
 MIN1 = -50, MAX1 = 50, MIN2 = -100, MAX2 = 100.

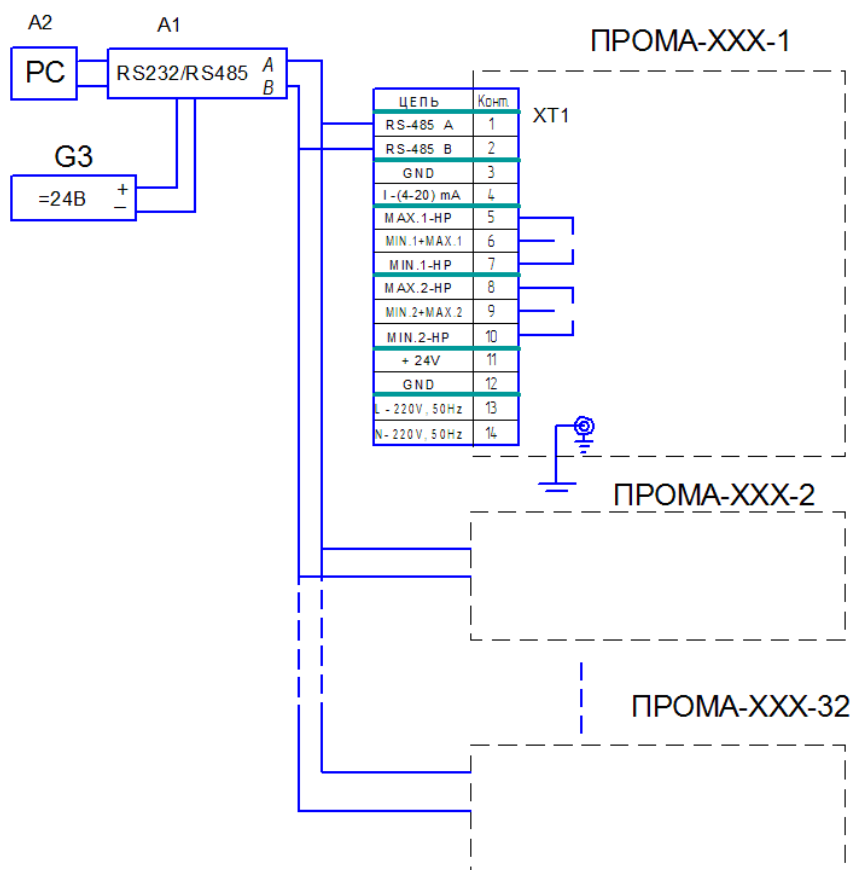


Рис. Г.1 – Схема подключения приборов к компьютеру.

A1 – преобразователь интерфейса RS-232 / RS-485 с гальванической развязкой типа ADAM-4520, A2 – ПЭВМ PC с программным обеспечением для SCADA системы, G1 – источник постоянного тока 24В.

По вопросам продаж и поддержки обращайтесь:

Архангельск (8182)63-90-72
 Астана +7(7172)727-132
 Белгород (4722)40-23-64
 Брянск (4832)59-03-52
 Владивосток (423)249-28-31
 Волгоград (844)278-03-48
 Вологда (8172)26-41-59
 Воронеж (473)204-51-73
 Екатеринбург (343)384-55-89
 Иваново (4932)77-34-06
 Ижевск (3412)26-03-58
 Казань (843)206-01-48

Калининград (4012)72-03-81
 Калуга (4842)92-23-67
 Кемерово (3842)65-04-62
 Киров (8332)68-02-04
 Краснодар (861)203-40-90
 Красноярск (391)204-63-61
 Курск (4712)77-13-04
 Липецк (4742)52-20-81
 Магнитогорск (3519)55-03-13
 Москва (495)268-04-70
 Мурманск (8152)59-64-93
 Набережные Челны (8552)20-53-41

Нижний Новгород (831)429-08-12
 Новокузнецк (3843)20-46-81
 Новосибирск (383)227-86-73
 Орел (4862)44-53-42
 Оренбург (3532)37-68-04
 Пенза (8412)22-31-16
 Пермь (342)205-81-47
 Ростов-на-Дону (863)308-18-15
 Рязань (4912)46-61-64
 Самара (846)206-03-16
 Санкт-Петербург (812)309-46-40
 Саратов (845)249-38-78

Смоленск (4812)29-41-54
 Сочи (862)225-72-31
 Ставрополь (8652)20-65-13
 Тверь (4822)63-31-35
 Томск (3822)98-41-53
 Тула (4872)74-02-29
 Тюмень (3452)66-21-18
 Ульяновск (8422)24-23-59
 Уфа (347)229-48-12
 Челябинск (351)202-03-61
 Череповец (8202)49-02-64
 Ярославль (4852)69-52-93