

По вопросам продаж и поддержки обращайтесь:

Архангельск (8182)63-90-72
Астана +7(7172)727-132
Белгород (4722)40-23-64
Брянск (4832)59-03-52
Владивосток (423)249-28-31
Волгоград (844)278-03-48
Вологда (8172)26-41-59
Воронеж (473)204-51-73
Екатеринбург (343)384-55-89
Иваново (4932)77-34-06
Ижевск (3412)26-03-58
Казань (843)206-01-48

Калининград (4012)72-03-81
Калуга (4842)92-23-67
Кемерово (3842)65-04-62
Киров (8332)68-02-04
Краснодар (861)203-40-90
Красноярск (391)204-63-61
Курск (4712)77-13-04
Липецк (4742)52-20-81
Магнитогорск (3519)55-03-13
Москва (495)268-04-70
Мурманск (8152)59-64-93
Набережные Челны (8552)20-53-41

Нижний Новгород (831)429-08-12
Новокузнецк (3843)20-46-81
Новосибирск (383)227-86-73
Орел (4862)44-53-42
Оренбург (3532)37-68-04
Пенза (8412)22-31-16
Пермь (342)205-81-47
Ростов-на-Дону (863)308-18-15
Рязань (4912)46-61-64
Самара (846)206-03-16
Санкт-Петербург (812)309-46-40
Саратов (845)249-38-78

Смоленск (4812)29-41-54
Сочи (862)225-72-31
Ставрополь (8652)20-65-13
Тверь (4822)63-31-35
Томск (3822)98-41-53
Тула (4872)74-02-29
Тюмень (3452)66-21-18
Ульяновск (8422)24-23-59
Уфа (347)229-48-12
Челябинск (351)202-03-61
Череповец (8202)49-02-64
Ярославль (4852)69-52-93

Единый адрес: pvm@nt-rt.ru | <http://www.promav.nt-rt.ru>

Измерители температуры многофункциональные ПРОМА-ИТМ, ПРОМА-ИТМ-МИ-С

РУКОВОДСТВО ПО ЭКСПЛУАТАЦИИ

В407.022.000.000-03 РЭ

СОДЕРЖАНИЕ		стр.
	Введение	3
1	ОПИСАНИЕ И РАБОТА ИЗДЕЛИЯ	3
1.1	Назначение изделия	3
1.2	Технические характеристики (свойства)	5
1.3	Комплектность	6
1.4	Устройства и работа	7
1.5	Средства измерения, инструмент для техобслуживания и эксплуатации.	14
1.6	Маркировка и пломбирование	14
1.7	Упаковка	14
2	ИСПОЛЬЗОВАНИЕ ПО НАЗНАЧЕНИЮ	15
2.1	Подготовка изделия к использованию	15
3	ТЕХНИЧЕСКОЕ ОБСЛУЖИВАНИЕ	16
3.1	Общие указания	16
3.2	Меры безопасности	16
4	ХРАНЕНИЕ	17
5	ТРАНСПОРТИРОВАНИЕ	17
6	УТИЛИЗАЦИЯ	17
7	МЕТОДИКА ПОВЕРКИ	18
	Приложение А – Габаритные чертежи измерителей	33
	Приложение Б – Схемы внешних соединений	37
	Приложение В – Меню настроек измерителей	39
	Приложение Г – Протокол обмена Modbus RTU	46

Настоящее руководство по эксплуатации распространяется на измерители температуры многофункциональные ПРОМА-ИТМ (далее – измерители):

- ПРОМА-ИТМ-Щ – исполнение «Щ» для щитового монтажа;
- ПРОМА-ИТМ-Н – исполнение «Н» для настенного монтажа;
- ПРОМА-ИТМ-Р-Л – исполнение «Р» - для установки на трубопровод с встроенным платиновым датчиком температуры; L-длина погружаемой части чувствительного элемента.

- ПРОМА-ИТМ-МИ-СХ-Л – компактное исполнение с встроенным платиновым датчиком температуры.

Маркировка (**X-L**) определяет тип конструктивного исполнения **X=1(2,3)** и длину погружаемой части чувствительного элемента в мм **L=60(80,100,120,160)**.

Измеритель ПРОМА-ИТМ-МИ-С работает по токовой петле (4-20) мА.

Руководство содержит сведения об устройстве, принципе действия, а также указания необходимые для правильной эксплуатации и полного использования технических возможностей приборов серии ПРОМА-ИТМ.

1 ОПИСАНИЕ И РАБОТА ИЗДЕЛИЯ

1.1 Назначение изделия.

1.1.1. Измерители предназначены для непрерывного преобразования сигнала от первичного преобразователя температуры (термопары, термометра сопротивления) в унифицированный токовый сигнал (4-20) мА, отображения текущего значения измеряемого параметра на встроенном 4-разрядном индикаторе и выдачи 4 релейных сигналов (ПРОМА-ИТМ), выдачи напряжения одного релейного + 24 В (ПРОМА-ИТМ-МИ-С) в схемы регулирования и сигнализации.

Общий вид и габаритные размеры приведены в Приложении А.

Измерители могут использоваться в устройствах контроля, регулирования и управления технологическими процессами в системах отопления, вентиляции, кондиционирования и других отраслях.

Типы первичных преобразователей температуры и программируемые пользователем диапазоны измерений приведены в таблицах 1а и 1б.

1.1.2. Номинальные значения климатических факторов – по группе УХЛ3.1 ГОСТ15150-69. При этом значения температуры и влажности окружающего воздуха должны устанавливаться равными:

- верхнее значение предельной рабочей температуры – + 50 ° С;
- нижнее значение предельной рабочей температуры (серия ПРОМА-ИТМ) – минус 20 ° С;
- (серия ПРОМА-ИТМ-МИ-С) – минус 10 ° С;
- рабочее значение относительной влажности (30 – 80) % при 35 ° С.

1.1.3. Измеритель должен выдерживать при эксплуатации воздействие на них механических факторов внешней среды, соответствующее группе исполнения N1 по ГОСТ Р 52931-2008:

Синусоидальные вибрации высокой частоты 10-55 Гц с амплитудой смещения 0,15 мм.

Измерители ПРОМА-ИТМ исполнения «Н» и «Щ»

Таблица 1а

Максимальный диапазон измерений, °С	Тип первичного преобразователя, номинальная статическая характеристика
-50 ÷ +200	Термопреобразователь сопротивления медный ТСМ50(100) $W_{100} = 1,426$
-100 ÷ +200	Термопреобразователь сопротивления медный ТСМ50(100) $W_{100} = 1,428$
-100 ÷ +600	Термопреобразователь сопротивления платиновый ТСП50(100) $W_{100} = 1,3850$
-100 ÷ +600	Термопреобразователь сопротивления платиновый ТСП50(100) $W_{100} = 1,3910$
-50 ÷ +800	Термопара хромель-копель ХК (L)
-50 ÷ +1200	Термопара хромель-алюмель ХА (К)

Примечание. Выбор диапазона измерения производится пользователем с дискретностью 50 °С во всем диапазоне измерений.

Измерители ПРОМА-ИТМ-Р и ПРОМА-ИТМ-МИ-С

Таблица 1б

Максимальный диапазон измерений, °С	Тип первичного преобразователя, номинальная статическая характеристика
-50 ÷ +200	Термопреобразователь сопротивления платиновый ТСП100 $W_{100} = 1,385$

Примечание. Выбор диапазона измерения производится пользователем с дискретностью 50°С во всем диапазоне измерений.

Нижняя граница диапазона 0 или 50°С.

1.2 Технические характеристики (свойства)

1.2.1. Измеритель выполняет следующие функции:

- преобразование и выдачу на регистрацию или регулирование измеряемой температуры от первичного термопреобразователя в токовый сигнал (4-20) мА;
- индикацию текущего значения температуры на индикаторе;
- сравнение текущего значения температуры с установленными границами и выдачу 4-х дискретных сигналов при выходе контролируемого параметра за границы «MIN 1», «MAX 1» и «MIN 2», «MAX 2» (серия ПРОМА-ИТМ);
- сравнение текущего значения температуры с установленными границами включения и отключения и выдачу сигнала с напряжением 24 В и максимальным выходным током 30 мА с защитой от короткого замыкания (серия ПРОМА-ИТМ-МИ-С);
- передачу информации по интерфейсу RS-485, протокол MODBUS RTU (серия ПРОМА-ИТМ).

Технические характеристики измерителя ПРОМА-ИТМ.

Таблица 2а

№	Технические характеристики	Значение
1.	Напряжение питания, В (кроме ПРОМА-ИТМ-Р) частота, Гц или источник постоянного тока, В	187 - 242 50 ± 1 24 ± 2,4
2.	Потребляемая мощность, не более: от сети 220В, 50Гц, В·А от источника =24В, Вт	2 2
3.	Степень защиты корпуса измерителя по ГОСТ 14254-96	IP40
4.	Пределы допускаемой основной погрешности индикации, сигнализации и преобразования в выходной токовый сигнал (4-20) мА, не более, % - при работе с термопреобразователями сопротивления - при работе с термоэлектрическими преобразователями, включая погрешность холодного спая	± 0,5 ± 1,0
5.	Дискретность задания уставок, °С	1
6.	Предельные значения выходного сигнала постоянного тока, мА	4 и 20
7.	Нагрузочное сопротивление для токового выхода (4-20)мА, Ом.	1 – 500
8.	Параметры дискретных выходов (контакты реле): максимальное коммутируемое напряжение, В - постоянного тока - переменного тока - максимальный коммутируемый ток, А	30 220 2
9.	Сопротивление изоляции, МОм	20
10.	Тип и габариты корпуса, мм: Исполнение «Щ» (щитовой) Исполнение «Н» (настенный) Исполнение «Р» (установка на трубу) Длина погружаемой части L (только для исполнения «Р») Диаметр погружаемой части чувствительного элемента, мм	115x130x45 160x160x50 100x70x180 60, 80, 100,120,160 8
11.	Масса, кг, не более	1,2

Технические характеристики измерителя ПРОМА-ИТМ-МИ-С.

Таблица 2б

№	Технические характеристики	Значение
1.	Напряжение постоянного тока, В	24 ± 6
2.	Потребляемая мощность, не более: от источника = 24 В, Вт	0,5
3.	Степень защиты корпуса измерителя по ГОСТ 14254-96	IP40
4.	Предел допускаемой основной погрешности индикации, сигнализации и токового выхода, не более, %	± 0,5
5.	Дискретность задания уставок, ° С	1
6.	Дискретность задания диапазона измерения, в ° С	50
7.	Предельные значения выходного сигнала постоянного тока, мА	4 и 20
8.	Нагрузочное сопротивление для токового выхода (4-20) мА, Ом.	1 – 500
9.	Температура окружающей среды, ° С	минус 10 ÷ +50
10.	Сопротивление изоляции, МОм	20
11.	Габаритные размеры (без чувствительного элемента), мм Длина погружаемой части чувствительного элемента, мм Диаметр погружаемой части чувствительного элемента, мм	64 x 82 x 35 60;80;100;120;160 8
12.	Масса, не более, кг	0,5

1.3 Комплектность

Комплект поставки должен соответствовать указанному в таблице 3.

Таблица 3

Обозначение	Наименование	Кол.
В407.022.000.000-02 В407.022.000.000-03	Измеритель ПРОМА-ИТМ-Щ(Н,Р) или измеритель ПРОМА-ИТМ-МИ-С	1 шт.
В407.022.000.000-02ПС В407.022.000.000-03ПС	Паспорт ПРОМА-ИТМ-Щ(Н,Р) или Паспорт ПРОМА-ИТМ-МИ-С	1 экз.
В407.022.000.000-03РЭ	Руководство по эксплуатации	1 экз.

1.4 Устройство и работа

1.4.1. Структурные схемы измерителей приведены на рис.1а и рис.1б.

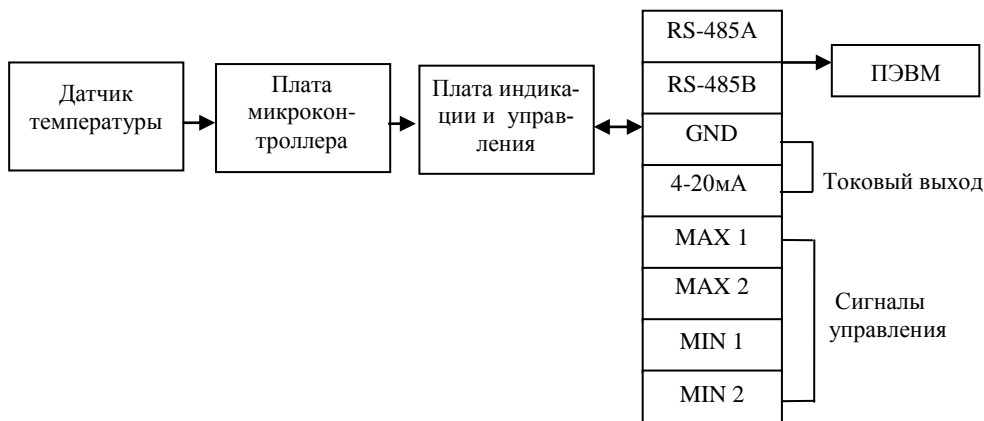


Рис.1а. Структурная схема измерителя ПРОМА-ИТМ.

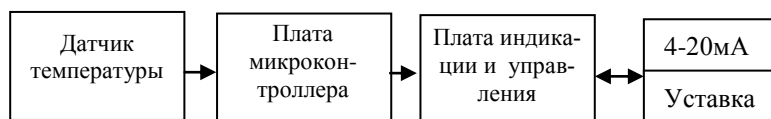


Рис.1б. Структурная схема измерителя ПРОМА-ИТМ-МИ-С.

1.4.2. Принцип действия измерителя основан на преобразовании измеряемой температуры первичным преобразователем температуры в электрический сигнал.

Сигнал с датчика поступает на плату микроконтроллера, где он усиливается и обрабатывается в соответствии с алгоритмом нормализации и температурной компенсации. Плата индикации отображает текущее значение температуры.

Выход величины температуры за пределы границ сопровождается светодиодной сигнализацией и выдачей дискретных сигналов в виде переключения контактов реле (серия ПРОМА-ИТМ).

Настройки прибора при эксплуатации вводятся в микроконтроллер (см. ПРИЛОЖЕНИЕ В).

1.4.3. По включению питания на индикаторе высвечивается версия программного обеспечения преобразователя. Затем, с интервалом в 1 секунду, последовательно высвечиваются нижний предел измерения, верхний предел измерения.

1.4.4. Для измерителя ПРОМА-ИТМ в рабочем режиме при нажатии и удержании кнопки ▲ на индикатор выводится значение верхнего предела измерений. При нажатии и удержании кнопки ▼ на индикатор выводится значение нижнего предела измерений. При нажатии кнопки ↶ на индикатор выводится значение температуры внутри корпуса измерителя.

1.4.5 Конструктивно стандартный измеритель ПРОМА-ИТМ исполнения «Н» и «Щ» состоит из унифицированного электронного блока, включающего в себя плату микропроцессора и плату индикации. Электронный блок устанавливается в пластмассовый корпус щитового или настенного монтажа и крепится к корпусу винтами-саморезами.

Измеритель ПРОМА-ИТМ-Р конструктивно состоит из унифицированного электронного блока, включающего в себя плату микропроцессора и плату индикации. Электронный блок устанавливается в металлический корпус и подключается к встроенному датчику температуры (погружаемая часть).

Для щитового и настенного исполнения датчик температуры внешний и подключается к разъему ХТ2 по схеме, приведенной в ПРИЛОЖЕНИИ Б.

На передней панели измерителей ПРОМА-ИТМ (рис.2а,2в,2с) расположены элементы управления:

- Кнопки: ВВЕРХ ▲, ВНИЗ ▼ и ВВОД ↵
- Светодиоды (сверху вниз): МАХ 2, МАХ 1, МИН 1, МИН2;
- Цифровое табло индикации текущего значения измеряемого параметра.

На задней стенке корпуса измерителя исполнения «Щ» (рис.2б) расположены:

- колодка ХТ1 для подключения внешних цепей;
- колодка ХТ2 «Датчик» для подключения внешнего датчика температуры;

В измерителе настенного исполнения «Н» колодка ХТ1 расположена внутри корпуса, под крышкой, колодка ХТ2 – на боковой стенке корпуса (рис. 2в).

На передней панели измерителя ПРОМА-ИТМ-МИ-С (рис.3а) расположены элементы управления:

- Кнопки: ВНИЗ ▼ и ВВОД ↵
- Цифровое табло индикации текущего значения измеряемого параметра.

Конструкция и габаритные размеры измерителей различных исполнений приведены в Приложении А.

1.4.6 Типовые схемы внешних соединений измерителя ПРОМА-ИТМ приведены в ПРИЛОЖЕНИИ Б.



Рис.2а. Внешний вид измерителя ПРОМА-ИТМ-Щ для щитового монтажа на панели (вид спереди).

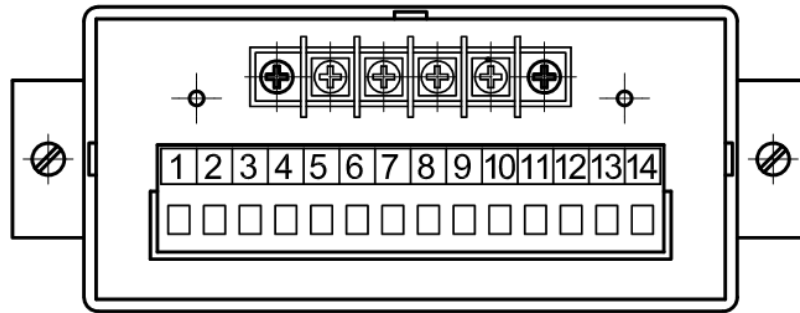


Рис.2б. Внешний вид измерителя ПРОМА-ИТМ-Щ – исполнение щитовое (вид сзади).

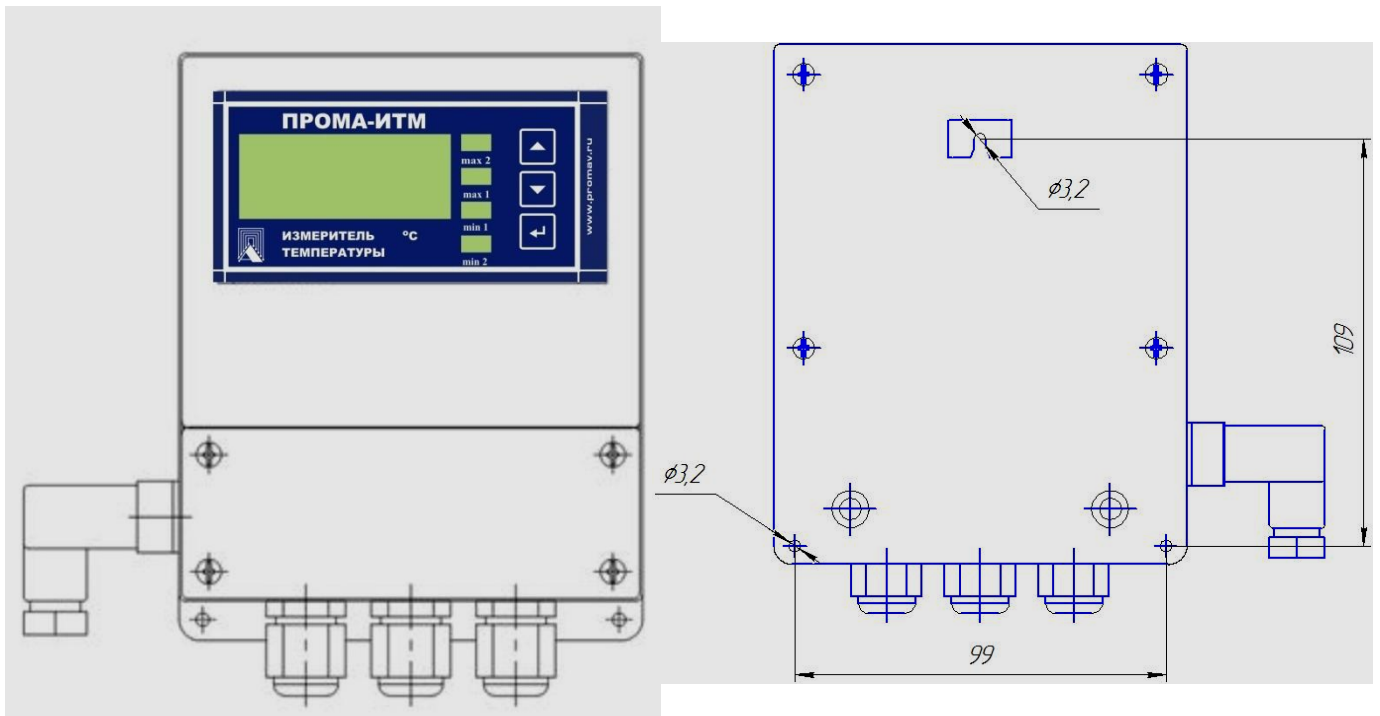
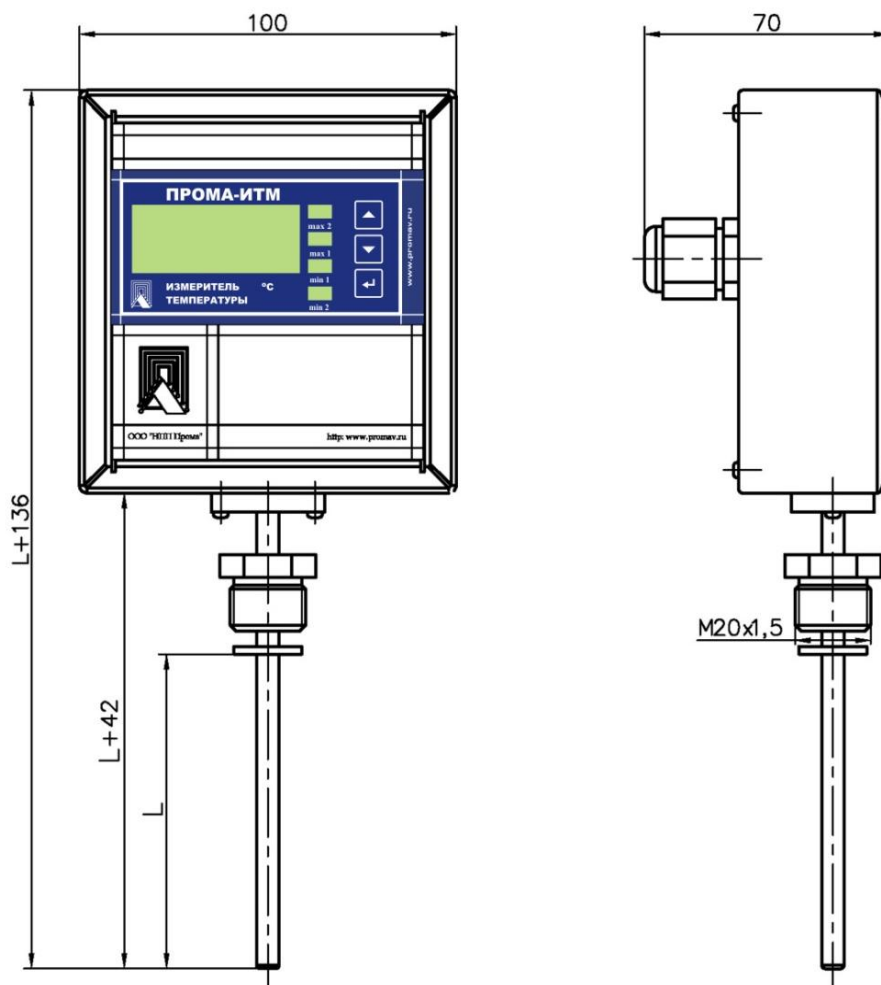


Рис.2в. Внешний вид измерителя ПРОМА-ИТМ-Н - исполнение настенное.



XT1

ЦЕПЬ	Конп.
RS-485 A	1
RS-485 B	2
GND	3
I -(4-20) mA	4
MAX.1-HP	5
MAX.1+MIN.1	6
MIN.1-HP	7
MAX.2-HP	8
MIN.2+MAX.2	9
MIN.2-HP	10
+ 24V	11
GND	12
	13
	14

Рис.2с. Внешний вид и назначение цепей клеммной колодки XT1 измерителя ПРОМА-ИТМ-Р-Л для установки на трубопровод.

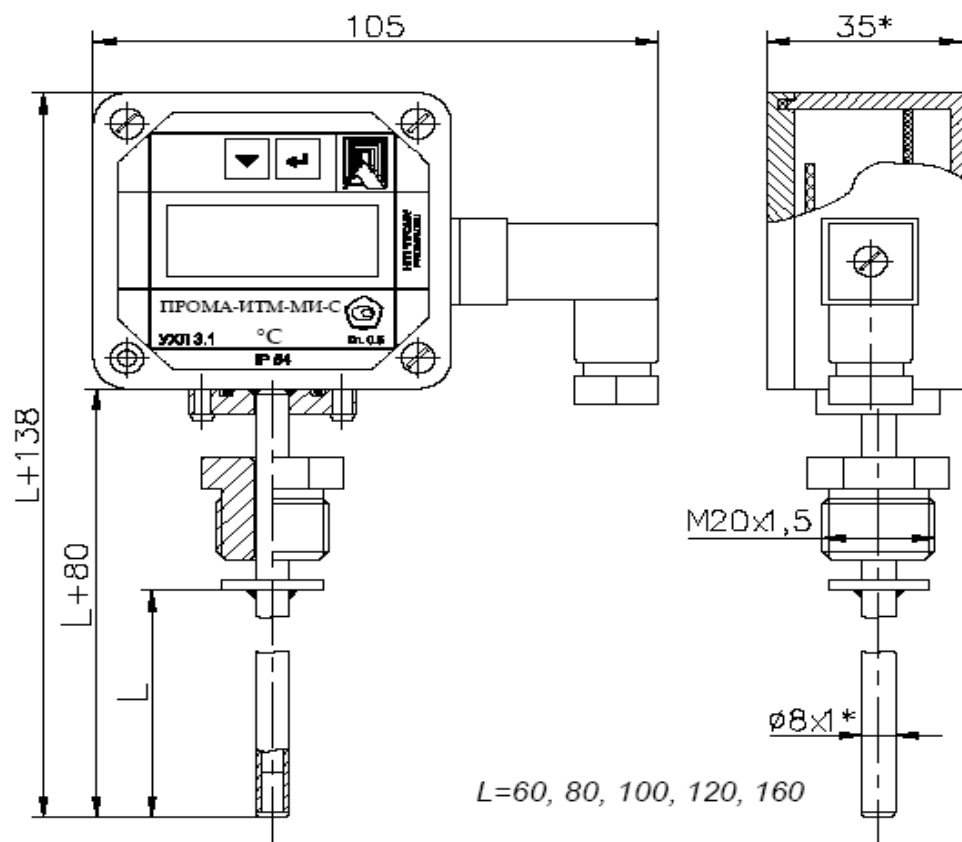


Рис.3а. Внешний вид измерителя ПРОМА-ИТМ-МИ-С1-*L*.
 Исполнение для установки на трубопровод горячей
 или холодной воды с рабочим давлением $P_{\text{р}}$ до 1,6 МПа.

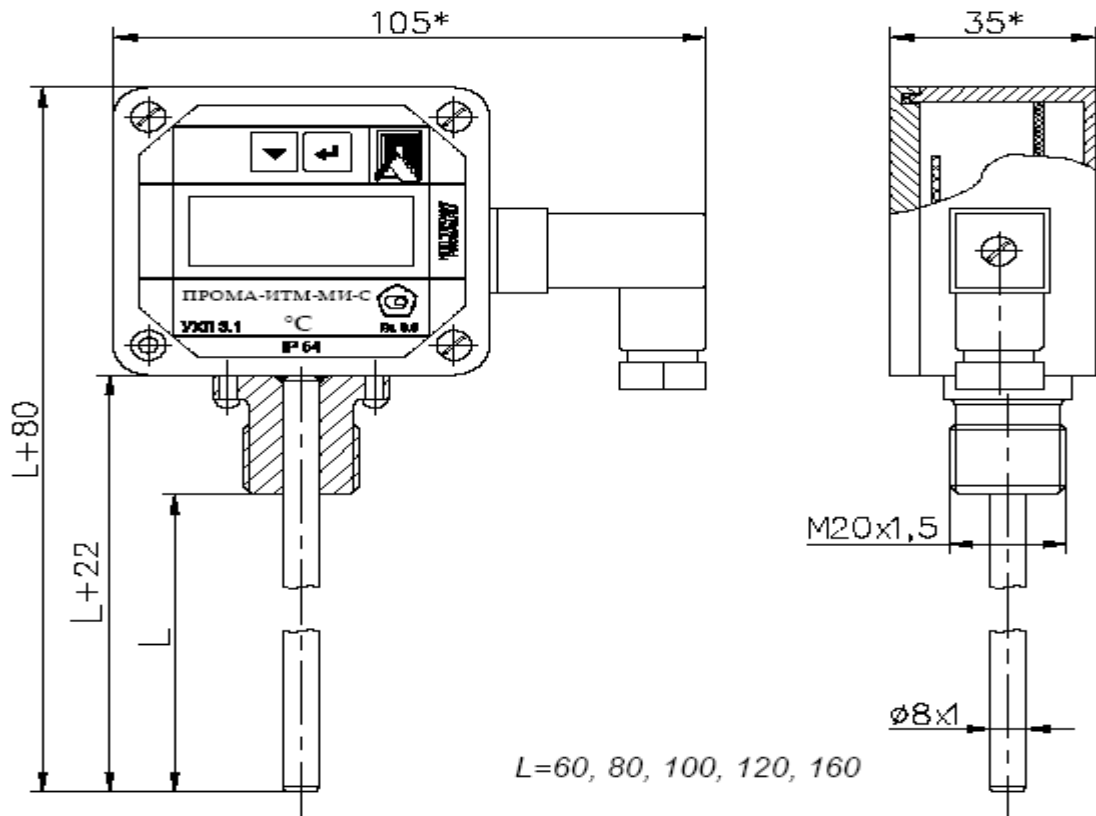


Рис.36. Внешний вид измерителя ПРОМА-ИТМ-МИ-С2-L.
Исполнение для установки на трубопроводы газовых сред и воздухопроводы с рабочим давлением $P_{\text{р}}$ до 1,6 МПа.

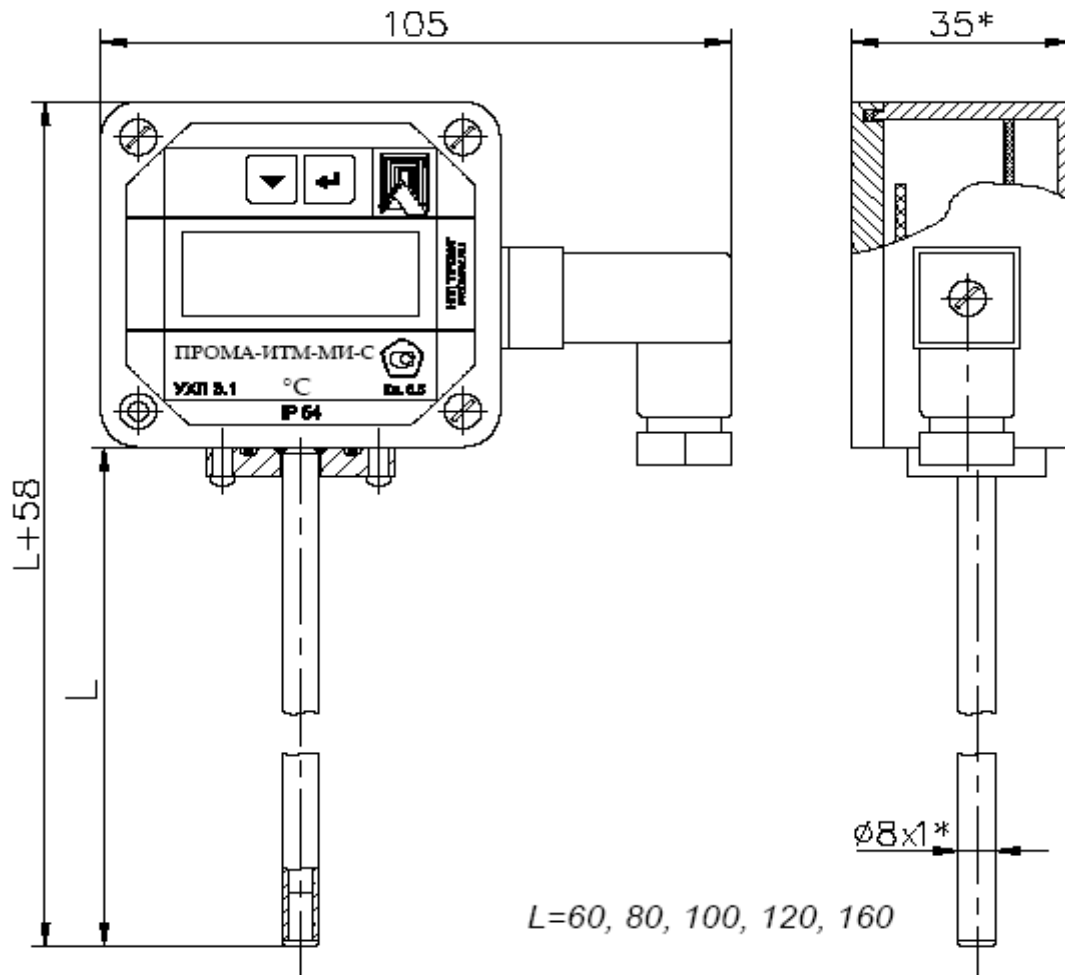


Рис.3с. Внешний вид измерителя ПРОМА-ИТМ-МИ-С3-Л.
Исполнение для контроля температуры наружного воздуха или в помещениях.

1.5 Средства измерения, инструмент для техобслуживания и эксплуатации.

1.5.1 Средства измерения, инструмент должны соответствовать указанным в таблице 4.

Таблица 4

Наименование и тип	Технические характеристики	Назначение и операции
Цифровой прибор В7-77	Измерение тока, пределы 20мА, 200мА погрешность $\pm 0,25\%$	Контроль выхода (4-20) мА
Блок питания Б5-29	= 24В, регулируемый выход (18-30)В	Питание измерителя постоянным током
Мегаомметр	Напряжение 500В погрешность $\pm 20\%$	Контроль сопротивления изоляции
Отвертка SZF 0-0,4x2,5	Лезвие 0,4x2,5x75 мм	Для зажима проводов в разьеме ХТ1, ХТ2

1.6 Маркировка и пломбирование.

1.6.1 На лицевой панели нанесены:

- обозначение измерителя – «ПРОМА-ИТМ» или «ПРОМА-ИТМ-МИ-С»;
- товарный знак предприятия – изготовителя;
- единицы измерения, ° С;

1.6.2 Транспортная маркировка должна соответствовать требованиям ГОСТ 14192.

На транспортной таре должны быть нанесены манипуляционные знаки: «Осторожно, хрупкое», «Боится сырости».

1.6.3. Измерители пломбируются службой ОТК.

1.7 Упаковка

1.7.1 Измерители температуры должны быть упакованы вместе с паспортом и руководством по эксплуатации в фирменные картонные коробки.

2 ИСПОЛЬЗОВАНИЕ ПО НАЗНАЧЕНИЮ

2.1 Подготовка изделия к использованию

2.1.1. При выборе места установки измерителя необходимо соблюдать следующие условия:

- в окружающем воздухе не должно быть агрессивных газов и паров, действующих разрушающе на детали преобразователя, а также влаги, вызывающей его коррозию;

- температура и относительная влажность окружающего воздуха должны соответствовать значениям, указанным в разделе 1 п.1.1.2;

- параметры вибрации не должны превышать значений, приведенных в п. 1.1.3.

2.1.2. Механическое крепление измерителя щитового исполнения на щит осуществляется с помощью специальных клипс, двумя винтами М4х40 в упор задней стенки щита, согласно разметки (см. ПРИЛОЖЕНИЕ А).

2.1.3. Подключение измерителя осуществляется в соответствии со схемой электрической соединений (см. ПРИЛОЖЕНИЕ Б) в соответствии с проектной документацией на установку.

При питании от сети 220 В, 50 Гц – питание группы измерителей осуществлять через автоматы защиты сети.

При питании измерителя постоянным током рекомендуется производить от автономного источника постоянного тока напряжением $24\text{В} \pm 10\%$ с допустимым током нагрузки 0,2А в расчете на один измеритель.

Монтаж вести медными проводами с сечением (0,35-1,5) мм² для платиновых и медных термометров сопротивления и компенсационными проводами для термопар ХК или ХА, длина измерительных линий от датчиков не более 100 м.

Установка пределов сигнализации осуществляется через меню прибора (см. ПРИЛОЖЕНИЕ В).

3 ТЕХНИЧЕСКОЕ ОБСЛУЖИВАНИЕ

3.1 Общие указания

3.1.1 При эксплуатации техническое обслуживание сводится к периодической поверке измерителей температуры согласно раздела 7 (1 раз в 3 года).

3.1.2 Монтаж и настройку измерителя температуры должны производить лица, имеющие специальную подготовку, допуск к эксплуатации электроустановок напряжением до 1000 В и изучившие настоящее руководство по эксплуатации.

3.1.3 Работы по монтажу и демонтажу измерителя температуры проводить при полностью отключенном напряжении питания. На щите управления укрепить табличку с надписью **«Не включать – работают люди!»**.

3.1.4 Конфигурирование измерителя ПРОМА-ИТМ и его подключение со SCADA системой в компьютерной сети должны проводить программисты, руководствуясь ПРИЛОЖЕНИЕМ Г.

3.1.5 Перед включением измерителя в работу необходимо:

- проверить правильность монтажа в соответствии с проектом, обратив особое внимание на цепи с напряжением 220В;
- проверить надежность заземления.

Возможные неисправности и способы их устранения приведены в таблице 5.

Таблица 5

Наименование и внешнее проявление дефекта	Вероятная причина	Способ устранения
1. Отсутствует индикация на шкале прибора	1.Обрыв или замыкание в линии питания. 2.Отказ блока питания 24 В	1. Отключить питание, прозвонить тестером и устранить замыкание.
2. Прибор не реагирует на изменение температуры	1. Нарушение электрической связи с внешним датчиком температуры	1. Проверить линии и места соединения.

3.2 Меры безопасности

3.2.1 Источником опасности при монтаже и эксплуатации измерителей являются электрический ток, нагретые источники тепла.

3.2.2 По способу защиты человека от поражения электрическим током измерители относятся к классу 0 по ГОСТ 12.2.007.0.-75.

3.2.3 Устранение дефектов измерителей и замена их производится при отключенном электрическом питании и отсутствии давления в трубопроводах (для ПРОМА-ИТМ-Р и ПРОМА-ИТМ-МИ-С).

3.2.4 При эксплуатации измерителей соблюдать требования межотраслевых правил по электробезопасности РД 153-34.0-03.150-00.

3.2.5 При извлечении охлажденных датчиков из сосудов Дьюара или нагретых из термостатов необходимо пользоваться хлопчатобумажными перчатками.

3.2.6 При работе со стеклянными сосудами Дьюара необходимо пользоваться защитными очками. Не допускается уплотнять лед в стеклянных сосудах металлическими и остроконечными предметами.

4 ХРАНЕНИЕ

4.1 Измерители могут храниться как в транспортной таре, так и во внутренней упаковке и без нее. Условия хранения без упаковки – 1 по ГОСТ 15150. Условия хранения в транспортной таре и во внутренней упаковке – 2 по ГОСТ 15150.

5 ТРАНСПОРТИРОВАНИЕ

5.1 Измерители в упаковке транспортируются всеми видами транспорта в крытых транспортных средствах в соответствии с правилами и нормами, действующими на каждом виде транспорта.

Допускается транспортировка в гермоотсеках самолетов. Во время погрузочно-разгрузочных работ и транспортирования должна исключаться возможность механического повреждения упаковки и приборов.

6 УТИЛИЗАЦИЯ

6.1 Измерители не содержат экологически вредных материалов и комплектующих. Утилизацию проводить эксплуатирующая организация.

Содержание

7.1	Операции и средства поверки
7.2	Требования к квалификации поверителей и требования безопасности
7.3	Условия проведения поверки
7.4	Подготовка к поверке
7.5	Проведение поверки
7.6	Оформление результатов поверки
7.7	Нормативные ссылки

В период эксплуатации разрешается поверку прибора производить только на выбранном при эксплуатации пределе измерения и градуировки согласно таблицы 1а или 1б.

Таблица 1а. Программируемые пользователем диапазоны измерений ПРОМА-ИТМ-Щ (щитового) и ПРОМА-ИТМ-Н (настенного) исполнения.

№ диапазона	Макс. диапазон измерений, ° С	Тип используемого внешнего первичного преобразователя, номинальная статическая характеристика
01	-50 ÷ +200	Термопреобразователь сопротивления ТСМ50 $W_{100} = 1,426$
02	-50 ÷ +200	Термопреобразователь сопротивления ТСМ100 $W_{100} = 1,426$
03	-100 ÷ +200	Термопреобразователь сопротивления ТСМ50 = $W_{100} = 1,428$
04	-100 ÷ +200	Термопреобразователь сопротивления ТСМ100 $W_{100} = 1,428$
05	-100 ÷ +600	Термопреобразователь сопротивления ТСП50 $W_{100} = 1,385$
06	-100 ÷ +600	Термопреобразователь сопротивления ТСП100 $W_{100} = 1,385$
07	-100 ÷ +600	Термопреобразователь сопротивления ТСП50 $W_{100} = 1,391$
08	-100 ÷ +600	Термопреобразователь сопротивления ТСП100 $W_{100} = 1,391$
09	-50 ÷ +800	Термопара хромель-копель ХК (L)
10	-50 ÷ +1200	Термопара хромель-копель ХА (K)

Примечание. Выбор поддиапазона измерения производится пользователем с дискретностью 50 ° С во всем диапазоне измерений.

Таблица 1б. Программируемые пользователем диапазоны измерений ПРОМА-ИТМ-Р и ПРОМА-ИТМ-МИ-С .

Максимальный диапазон измерений, ° С	Тип используемого встроенного первичного преобразователя, номинальная статическая характеристика
-50 ÷ +200	Термопреобразователь сопротивления платиновый ТСП100 $W_{100} = 1,385$

Примечания. 1. Выбор поддиапазона измерения производится пользователем с дискретностью 50 ° С во всем диапазоне измерений.
2. Нижняя граница диапазона 0 или 50 ° С.

7.1. Операции и средства поверки

7.1.1 При проведении поверки должны выполняться следующие операции:

- внешний осмотр;
- опробование;
- определение предела допускаемой основной погрешности индикации, выходного токового сигнала и срабатывания каналов сигнализации;
- подтверждение соответствия программного обеспечения средства измерения.

7.1.2. При проведении поверки должны применяться средства измерения и устройства, приведенные в таблице 6 или с аналогичными техническими и метрологическими характеристиками.

Перечень контрольно-измерительных приборов.

Таблица 6

Наименование и тип	Технические характеристики	Назначение и операции
Магазин сопротивлений Р4831 или МСР-63	Диапазон $0 \div 500$ Ом, приведенная погрешность $\pm 0,05\%$	Имитация сигнала термометра сопротивления
Потенциометр ПП-63 или УПИП-60 или калибратор напряжения	Диапазон $0 \div 100$ мВ, приведенная погрешность $\pm 0,05\%$	Имитация сигнала термоэлектрических датчиков (термопар)
Амперметр цифровой СА 3010/1-485	Измерение тока, пределы измерений 20 мА, 50 мА погрешность $\pm 0,1 \%$	Контроль выхода (4-20) мА
Мегаомметр Ф4102 или М4122	Максимальное напряжение не менее 1500 В, погрешность $\pm 15 \%$	Контроль сопротивления изоляции
Блок питания Б5-29	$= 24$ В, регулируемый выход (18-30) В	Питание измерителя постоянным током
Резисторы: С2-33-2-1; С2-33-2-500	Номинал 1 Ом $\pm 5 \%$ и номинал 500 Ом $\pm 5 \%$	Имитатор нагрузок выхода (4-20) мА
Отвертка	Лезвие 2 мм	Зажим проводов в разъеме ХТ-1 и ХТ2 «Датчик»
Сосуд Дьюара или термос	Создание температуры тройной точки воды (вода-лед 0°C)	Стабилизация «холодного спая» при 0°C
Термостат паровой типа ТП-2	Температура кипения воды ($95-102^\circ \text{C}$ при 84-106 кПа)	Поверка ПРОМА-ИТМ-Р и ПРОМА-ИТМ-МИ-С

Применяемые при поверке контрольно-измерительные приборы должны иметь действующие свидетельства о поверке.

7.2. Требования к квалификации поверителей и требования безопасности

7.2.1. Измерители относятся к 0 классу защиты человека от поражения электрическим током по ГОСТ 12.2.007.0-75.

7.2.2. При поверке и эксплуатации измерителей должны соблюдаться «Межотраслевые правила по охране труда (правила безопасности) при эксплуатации электроустановок, утвержденные Министерством труда и социального развития РФ и Министерством энергетики РФ» РД 153-34.0-03.150-00.

7.2.3 Устранение дефектов измерителя и замена их производится при отключенном электрическом питании и отсутствии давления в трубопроводах (для ПРОМА-ИТМ-Р и ПРОМА-ИТМ-МИ-С).

7.2.4 При извлечении охлажденных датчиков из сосудов Дьюара или нагретых из термостатов необходимо пользоваться хлопчатобумажными перчатками. При работе со стеклянными сосудами Дьюара необходимо пользоваться защитными очками. Не допускается уплотнять лед в стеклянных сосудах металлическими и остроконечными предметами.

7.3. Условия проведения поверки

При проведении поверки должны соблюдаться следующие условия:

- температура окружающего воздуха $(20 \pm 5)^{\circ}\text{C}$, при этом в процессе поверки температура не должна меняться более чем на $\pm 2^{\circ}\text{C}$;
- относительная влажность окружающего воздуха до 80 %;
- атмосферное давление в помещении, где проводят поверку должно быть $(84 \div 106,7)$ кПа;
- вибрация, тряска, удары, наклоны, влияющие на работу измерителя, должны отсутствовать;
- выдержка измерителя перед началом испытаний после включения питания должна быть не менее 30 мин;
- питание от сети переменного тока 220В (от 187 до 242В), 50Гц и постоянного тока (24 ± 3) В;
- сопротивление нагрузки (510 ± 50) Ом для токового выхода $(4 \div 20)$ мА;
- рабочее положение измерителя должно быть в соответствии с руководством по эксплуатации.

7.4. Подготовка к поверке

Для измерителя ПРОМА-ИТМ собрать схему согласно рис.4 (вариант с термометром сопротивления) или рис.5 (6) вариант с термопарой, для ПРОМА-ИТМ-МИ-С – схему согласно рис.7.

В дальнейшем эти схемы использовать для соответствующих операций поверок.

Измеритель устанавливают в нормальное рабочее положение в соответствии с его описанием.

Измеритель выдерживают во включенном состоянии не менее 20 мин., контролируя при этом наличие цифровой индикации и служебной информации в соответствии с руководством по эксплуатации.

7.5. Проведение поверки

7.5.1. Внешний осмотр

Перед проведением поверки проверяют:

- соответствие комплектности эксплуатационной документации на измеритель конкретного типа;
- отсутствие повреждений наружных поверхностей и других дефектов корпуса;
- четкость изображений, надписей на маркировочной табличке;

7.5.2. Опробование

Для опробования собрать схему согласно рис.4 (вариант с термометром сопротивления) или рис.5(б) вариант с термопарой.

В дальнейшем эти схемы использовать для соответствующих операций проверок.

Измеритель устанавливают в нормальное рабочее положение в соответствии с его описанием, подают электропитание и сличают на индикаторе версию программного обеспечения с заявленным:

- u1.04 – для ПРОМА-ИТМ;
- u2.01 – для ПРОМА-ИТМ-МИ-С.

Измеритель выдерживают во включенном состоянии не менее 20 мин., контролируя при этом наличие цифровой индикации и служебной информации в соответствии с руководством по эксплуатации.

Проверяют работоспособность, имитируя выходной сигнал от первичного преобразователя температуры от нижнего предельного значения до верхнего мажорином сопротивлений. При этом должны наблюдаться:

- изменение выходного токового сигнала от 4 мА до 20 мА;
- изменение показаний индикации от нижнего до верхнего предела;
- свечение светодиодов «МАХ 2», «MIN 2» (красные) и «МАХ 1», «MIN 1» (зеленые) при выходе температуры за установленные границы диапазона.

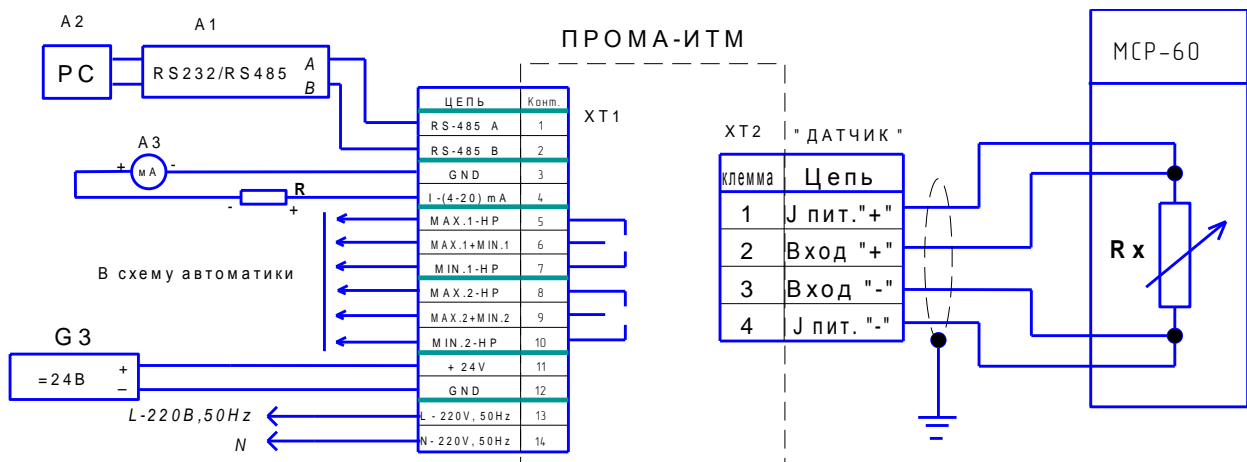


Рис.4. Схема проверки градуировки с термопреобразователем сопротивления.

A1 – преобразователь интерфейса RS-232 / RS-485 с гальванической развязкой типа ADAM-4520, A2 – ПЭВМ PC с программным обеспечением для SCADA системы, A3 – Амперметр цифровой СА 3010/1-485 (миллиамперметр 0-20 мА), R – нагрузка токового выхода R=500 Ом, G3 – источники постоянного тока 24В с допустимым током 0,2А на один прибор.

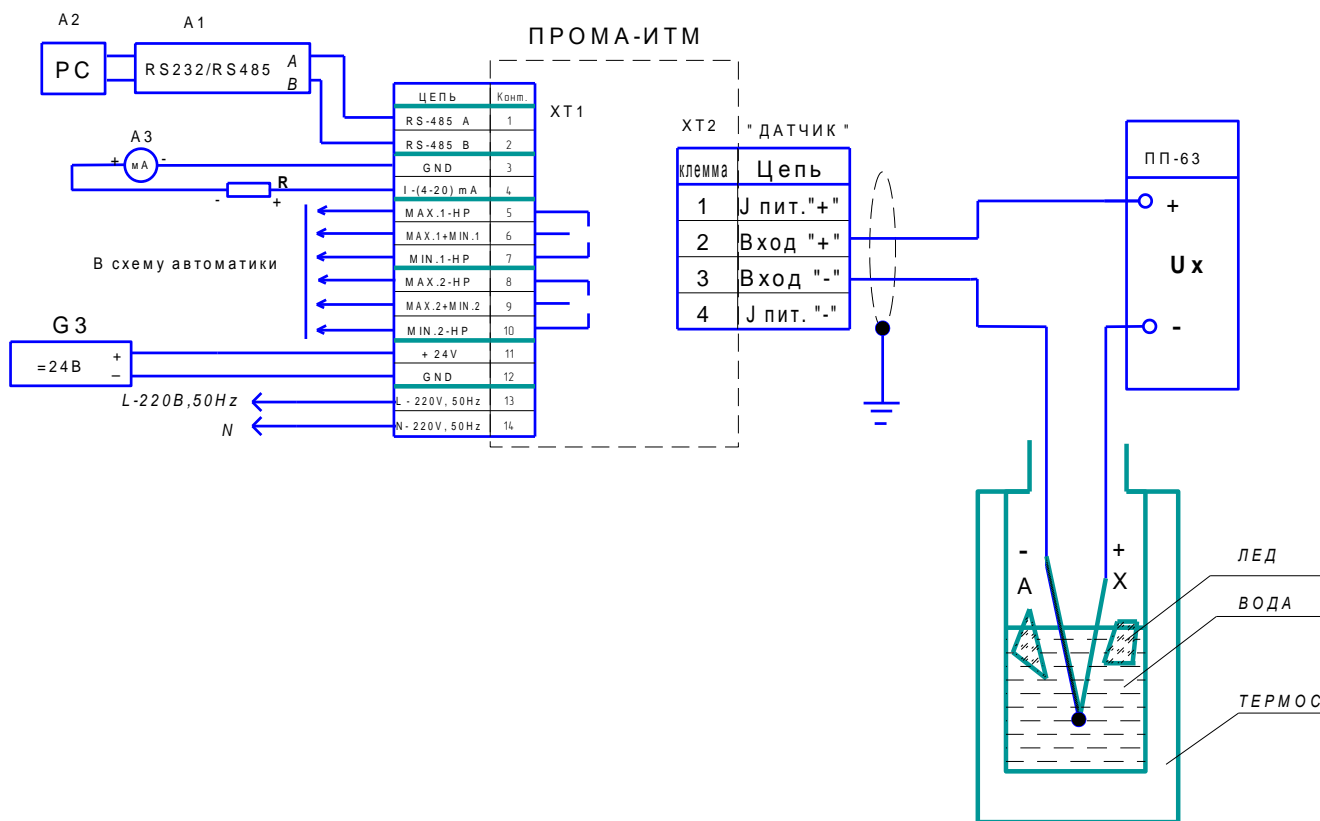


Рис.5. Схема проверки градуировки с термопарой типа ХА (К).

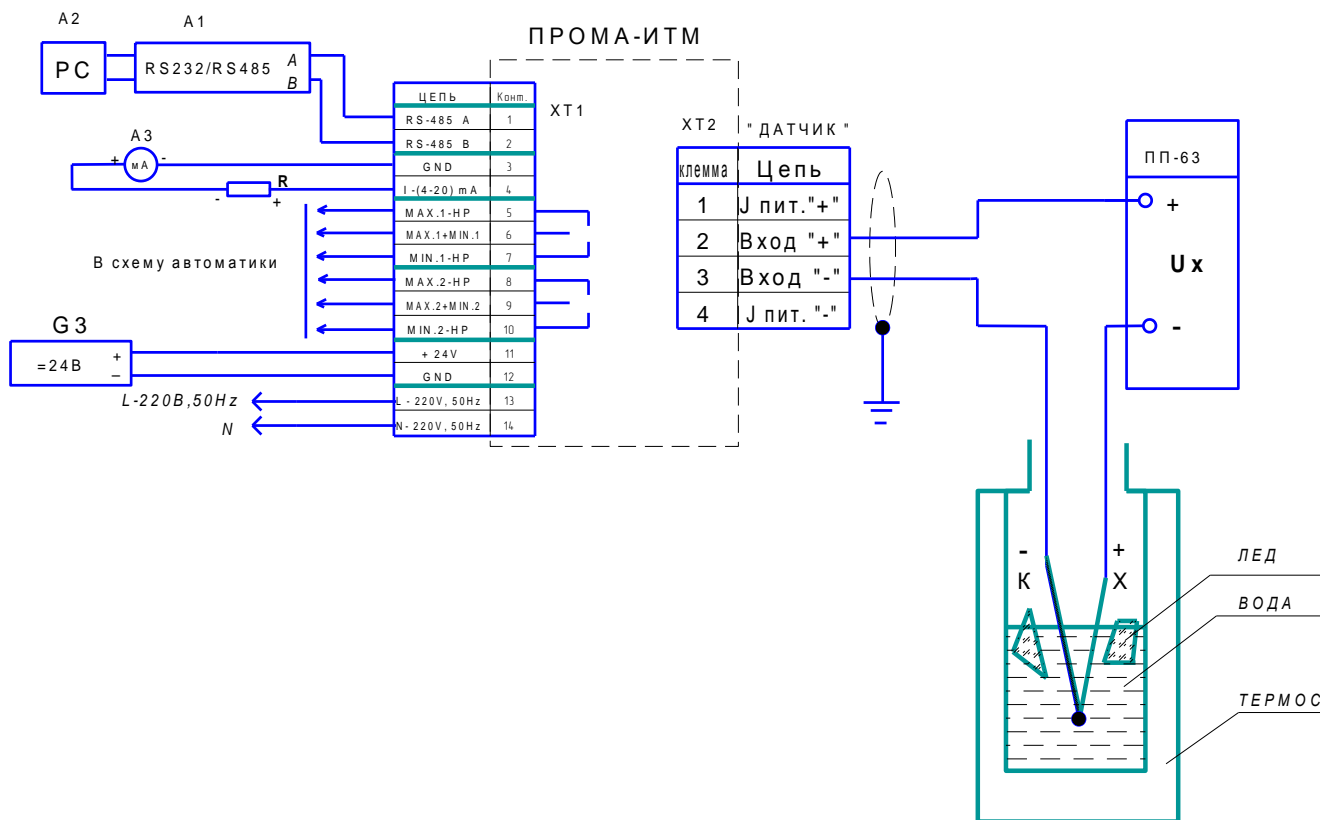


Рис.6. Схема проверки градуировки с термопарой типа ХК (L).

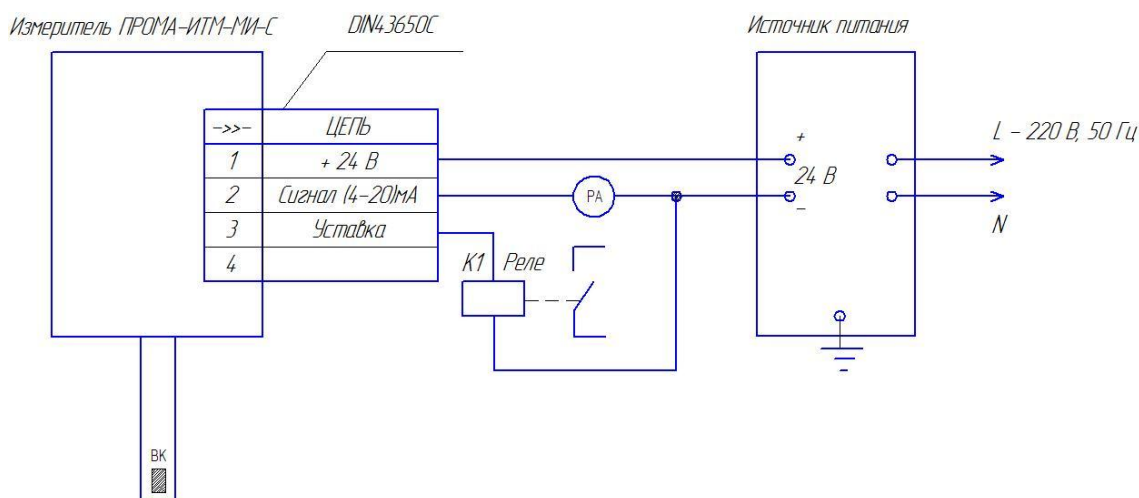


Рис.11. Схема подключения измерителя ПРОМА-ИТМ-МИ-С.

- РА – прибор с токовым входом (миллиамперметр цифровой, регистратор, регулятор; входное сопротивление от 1 до 500 Ом);
- K1 – реле электромагнитное с обмоткой управления = 24 В.

7.5.3 Определение основной приведенной погрешности.

При периодической поверке основную погрешность определяют в два цикла: до корректировки диапазона изменения выходного сигнала (калибровка) и после корректировки диапазона согласно Приложения В.

Допускается второй цикл не проводить, если основная приведенная погрешность соответствует п. 1.2 РЭ.

Основную приведенную погрешность определяют в 5 точках, равномерно расположенных в диапазоне измерений.

Поверка с термопреобразователями сопротивления.

Для определения погрешности измерения измерителей подключить к его входу вместо датчика магазин сопротивлений в соответствии со схемой подключения рис.4 по 4-х проводной схеме, сопротивления проводов которой должно быть не более 50 Ом. Последовательно устанавливая на магазине значения сопротивлений по ГОСТ 6651-2009, соответствующие температурам в контрольных точках выбранного диапазона и НСХ - указанных в таблице 7 для датчиков ТСМ и в таблице 8 для датчиков ТСП - зафиксировать показания цифрового индикатора и выходного токового сигнала по миллиамперметру для каждой контрольной точки.

Таблица значений сопротивлений медных термопреобразователей в точках поверки диапазонов ПРОМА-ИТМ.

Таблица 7

Диапазон измерений, °С	Тип НСХ преобразователя	Контролируемые точки, °С				
		Сопротивление термопреобразователя, Ом				
-50 ÷ +200	ТСМ50 W ₁₀₀ = 1,426	-50	0	+50	+150	+200
		39,345	50	60,65	81,95	92,615
-100 ÷ +200	ТСМ50 W ₁₀₀ = 1,428	-100	-40	+20	+140	+200
		28,265	41,39	54,28	79,945	92,775

-50 ÷ +200	ТСМ100 W ₁₀₀ = 1,426	-50	0	+50	+150	+200
		78,69	100	121,30	163,9	185,23
-100 ÷ +200	ТСМ100 W ₁₀₀ = 1,428	-100	-40	+20	+140	+200
		56,53	82,78	108,56	159,89	185,55
Выходной токовый сигнал, мА		4,0	7,2	10,4	16,8	20,0
Допуск на токовый сигнал, мА		±0,08	±0,08	±0,08	±0,08	±0,08

Таблица значений сопротивлений платиновых термопреобразователей в точках поверки диапазонов ПРОМА-ИТМ.

Таблица 8

Диапазон измерений, °С	Тип НСХ преобразователя	Контролируемые точки, °С				
		Сопротивление термопреобразователя, Ом				
-100 ÷ +600	ТСП50 W ₁₀₀ = 1,385	-100	+75	+250	+425	+600
		30,13	64,495	97,05	127,835	156,855
-100 ÷ +600	ТСП50 W ₁₀₀ = 1,391	-100	+75	+250	+425	+600
		29,82	64,72	97,795	129,08	158,585
-100 ÷ +600	ТСП100 W ₁₀₀ = 1,385	-100	+75	+250	+425	+600
		60,26	128,99	194,1	255,67	313,71
-100 ÷ +600	ТСП100 W ₁₀₀ = 1,391	-100	+75	+250	+425	+600
		59,64	129,44	195,59	258,16	317,17
Выходной токовый сигнал, мА		4,0	8,0	12,0	16,0	20,0
Допуск на токовый сигнал, мА		±0,08	±0,08	±0,08	±0,08	±0,08

Поверка с термоэлектродными преобразователями (термопарами): для определения погрешности измерения приборов ПРОМА-ИТМ подключить к его входу вместо датчика потенциометр в соответствии со схемой подключения рис.5 или рис.6. Подготовить сосуд Дьюара (термос), заполнив его на 1/2 дистиллированной водой и льдом – льдинки должны плавать в воде. В термосе обеспечивается равновесная температура 0 °С. Поместить в термос термопару градуировки ХА (К) или ХК (L) с открытым спаем (опорный спай) - тип спая должен соответствовать градуировке используемой при эксплуатации термопары. Последовательно задавая на потенциометре величины термоЭ.Д.С. по ГОСТ Р 8.585-2001, соответствующие заданным температурам по таблице 9 для НСХ градуировки ХК или по таблице 10 для НСХ градуировки ХА - зафиксировать показания цифрового индикатора и выходного токового сигнала по миллиамперметру для каждой контрольной точки.

Таблица значений термоЭДС термоэлектродных преобразователей типа ХК (L) в точках поверки диапазонов ПРОМА-ИТМ.

Таблица 9

Диапазон измерений, °С	Тип НСХ термопары	Контролируемые точки, °С				
		Задаваемая термоЭДС, мВ				
-50 ÷ +800	ХК (L)	-50	+200	+400	+600	+800
		-3,005	14,560	31,492	49,108	66,466
Выходной токовый сигнал, мА		4,0	8,7	12,47	16,23	20,0
Допуск на токовый сигнал, мА		±0,08	±0,08	±0,08	±0,08	±0,08

Таблица значений термоЭДС термоэлектродных преобразователей типа ХА (К) в точках поверки диапазонов ПРОМА-ИТМ.

Таблица 10

Диапазон измерений, °С	Тип НСХ термопары	Контролируемые точки, °С				
		Задаваемая термоЭДС, мВ				
-50 ÷ +1200	ХА (К)	-50	+300	+600	+900	+1200
		-1,889	12,209	24,905	37,326	48,838
Выходной токовый сигнал, мА		4,0	8,7	12,47	16,23	20,0
Допуск на токовый сигнал, мА		±0,08	±0,08	±0,08	±0,08	±0,08

Приборы для проверки ПРОМА-ИТМ-МИ-С подключить согласно схемы рис.7

Для измерителей ПРОМА-ИТМ-Р и ПРОМА-ИТМ-МИ-С поверку производить в 2-х реперных точках: при температуре 0°С, используя сосуд Дьюара и при температуре кипящей дистиллированной воды – 100 °С (95-105 °С), используя паровой или масляный термостат. В качестве контрольных использовать эталонные термометры с абсолютной погрешностью не более ± 0,1 °С.

Таблица контрольных точек для измерителей ПРОМА-ИТМ-МИ-С.

Таблица 11

Диапазон измерений, °С	Тип НСХ преобразователя	Контролируемые точки, °С	
-50 ÷ +200	ТСП100 W100 =1,385	± 0	+ 100
Выходной токовый сигнал, мА		7,2	13,6
Допуск на токовый сигнал, мА		± 0,08	± 0,08

7.5.4 Рассчитать для каждой контрольной точки основную приведенную погрешность индикации температуры по формуле:

$$Y = \frac{T_{изм} - T_{таб}}{T_n} * 100 \% ,$$

где: $T_{таб}$ – табличное значение температуры в заданной контрольной точке, °С;
 $T_{изм}$ – показания индикатора измерителя в заданной контрольной точке, °С;
 T_n – нормирующее значение, равное разности между верхним и нижним пределами диапазона измерения, °С.

7.5.5 При поверке также определяется погрешность преобразования сигнала с термопары или термометра сопротивления в токовый сигнал 4÷20 мА.

Допустимые отклонения приведены в соответствующих таблицах 7, 8, 9, 10, 11.

Основную погрешность γ токового выходного сигнала в контролируемой точке определяют по формуле:

$$\gamma = \frac{I - I_p}{I_{\max} - I_0} * 100 \%$$

где: I – действительное значение выходного сигнала (мА);

I_p – расчетное значение выходного сигнала (мА);

I_0 – нижний предел измерений выходного сигнала, равный 4 мА

I_{\max} – верхний предел измерений выходного сигнала, равный 20 мА

Расчетное значение выходного сигнала для выбранного диапазона температур и типа термометра сопротивления определяют по формуле

$$I_p = \frac{I_{\max} - I_0}{T_{\max} - T_0} T + I_0,$$

где: T – температура, соответствующая поверяемому сопротивлению;

T_0 – нижнее значение температуры для выбранного типа термометра сопротивления и диапазона измерений

T_{\max} – верхнее значение температуры для выбранного типа термометра сопротивления и диапазона измерений.

7.5.6 Основную приведенную погрешность следует определять при пяти значениях измеряемого параметра, включая граничные значения диапазона измерений. Допустимое значение основной приведенной погрешности индикации γ и токового выхода γ - 0,5 % при работе с термометрами сопротивления и 1,0% при работе с термопарами, включая погрешность компенсации «холодного» спая.

7.5.7 Определение погрешности индикации допускается совмещать с операциями по определению основной приведенной погрешности токового выхода. В случае невыполнения данного требования необходимо провести калибровку прибора в соответствии с указаниями, изложенными в руководстве по эксплуатации, и вновь повторить работы по определению погрешности. Повторные результаты считать окончательными.

7.5.8 Подтверждение соответствия программного обеспечения средства измерения.

7.5.8.1 Методика подтверждения соответствия ПО СИ при поверке.

При проведении поверки выполняют операцию «Подтверждение соответствия программного обеспечения», приведенную в соответствующем разделе методики поверки.

7.5.8.1.1 Определение номера версии (идентификационного номера) программного обеспечения.

Для определения номера версии (идентификационного номера) программного обеспечения ПО «ПРОМА-ИТМ» и ПО «ПРОМА-ИТМ-МИ-С» необходимо выключить и включить прибор. При включении прибора на экран выведется номера версии (идентификационного номера) программного обеспечения: ПО «ПРОМА-ИТМ» – u1.04, рис. 8,

ПО «ПРОМА-ИТМ-МИ-С» - u2.01, рис. 9.



Рис. 8. Номера версии (идентификационного номера) программного обеспечения ПО «ПРОМА-ИТМ».



Рис. 9. Номера версии (идентификационного номера) программного обеспечения ПО «ПРОМА-ИТМ-МИ-С».

При проведении операций поверки допускается вести протокол произвольной формы.

7.6. Оформление результатов поверки

7.6.1. Положительные результаты поверки должны быть оформлены:

- при первичной поверки в паспорте измерителя производится запись с указанием даты поверки, ставится подпись лица, выполнившего поверку с нанесением государственного поверительного клейма

- при периодической поверки выдается свидетельство о поверке по форме, установленной в ПР 50.2.006-94.

7.6.2. При отрицательных результатах поверки измеритель запрещают к применению, поверительное клеймо гасят, свидетельство о поверке аннулируют, поверительные клейма, выполненные в виде наклеек, уничтожают.

7.7. Нормативные ссылки

В настоящем документе использованы нормативные ссылки на следующие стандарты:

7.1. ПР 50.2.006-94 Государственная система обеспечения единства измерений.

Порядок проведения поверки средств измерений

7.2. ГОСТ Р 8.585-2001 Государственная система обеспечения единства измерений.

ТЕРМОПАРЫ. Номинальные статические характеристики преобразования.

7.3. ГОСТ 6651-2009 Государственная система обеспечения единства измерений.

ТЕРМОПРЕОБРАЗОВАТЕЛИ СОПРОТИВЛЕНИЯ ИЗ ПЛАТИНЫ, МЕДИ И НИКЕЛЯ.

Общие технические требования и методы испытаний

Примечание - При пользовании настоящей методикой поверки целесообразно проверить действие ссылочных стандартов в информационной системе общего пользования - на официальном сайте Федерального агентства по техническому регулированию и метрологии в сети Интернет или по ежегодно издаваемому информационному указателю «Национальные стандарты», который опубликован по состоянию на 1 января текущего года, и по соответствующим ежемесячно издаваемым информационным указателям, опубликованным в текущем году. Если ссылочный стандарт заменен (изменен), то при пользовании настоящим стандартом следует руководствоваться заменяющим (измененным) стандартом. Если ссылочный стандарт отменен без замены, то положение, в котором дана ссылка на него, применяется в части, не затрагивающей эту ссылку.

ПРИЛОЖЕНИЕ А

ГАБАРИТНЫЕ ЧЕРТЕЖИ ИЗМЕРИТЕЛЕЙ ПРОМА-ИТМ

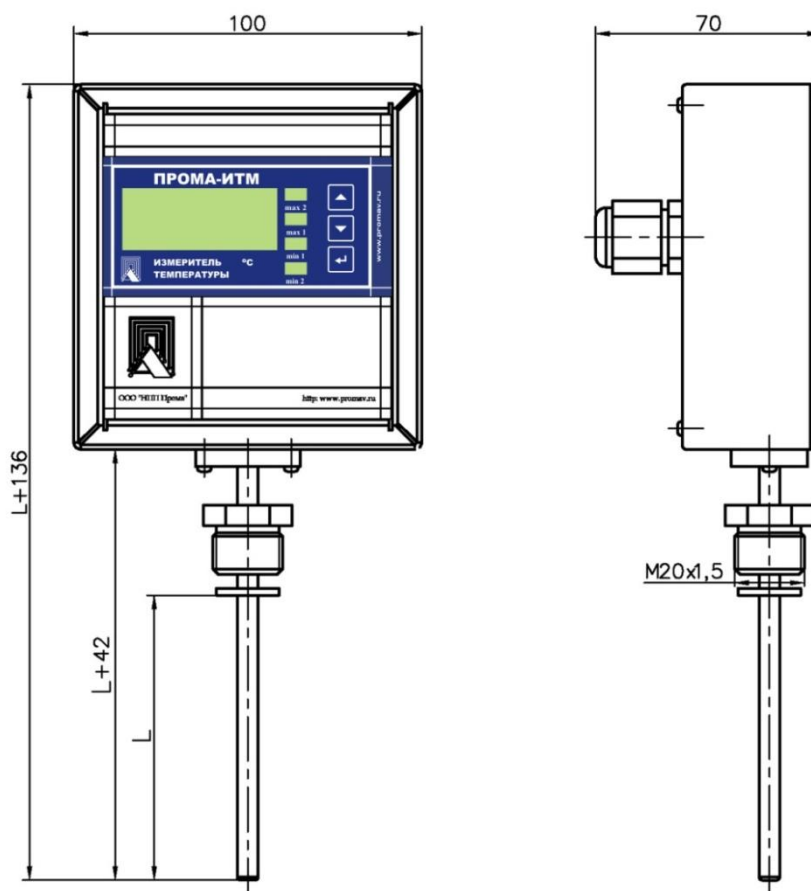


Рис.10. Габаритный чертеж измерителя ПРОМА-ИТМ-Р.
 L – длина погружной части чувствительного элемента
 (L = 60;80;100;120 или по заказу до 500 мм).

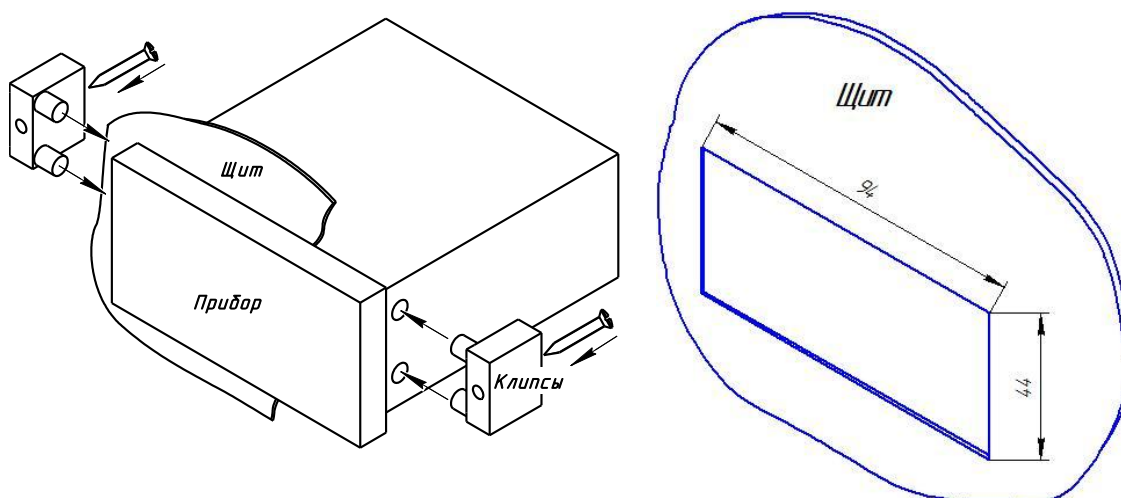


Рис.11. Врезка в щит измерителя ПРОМА-ИТМ-Щ.

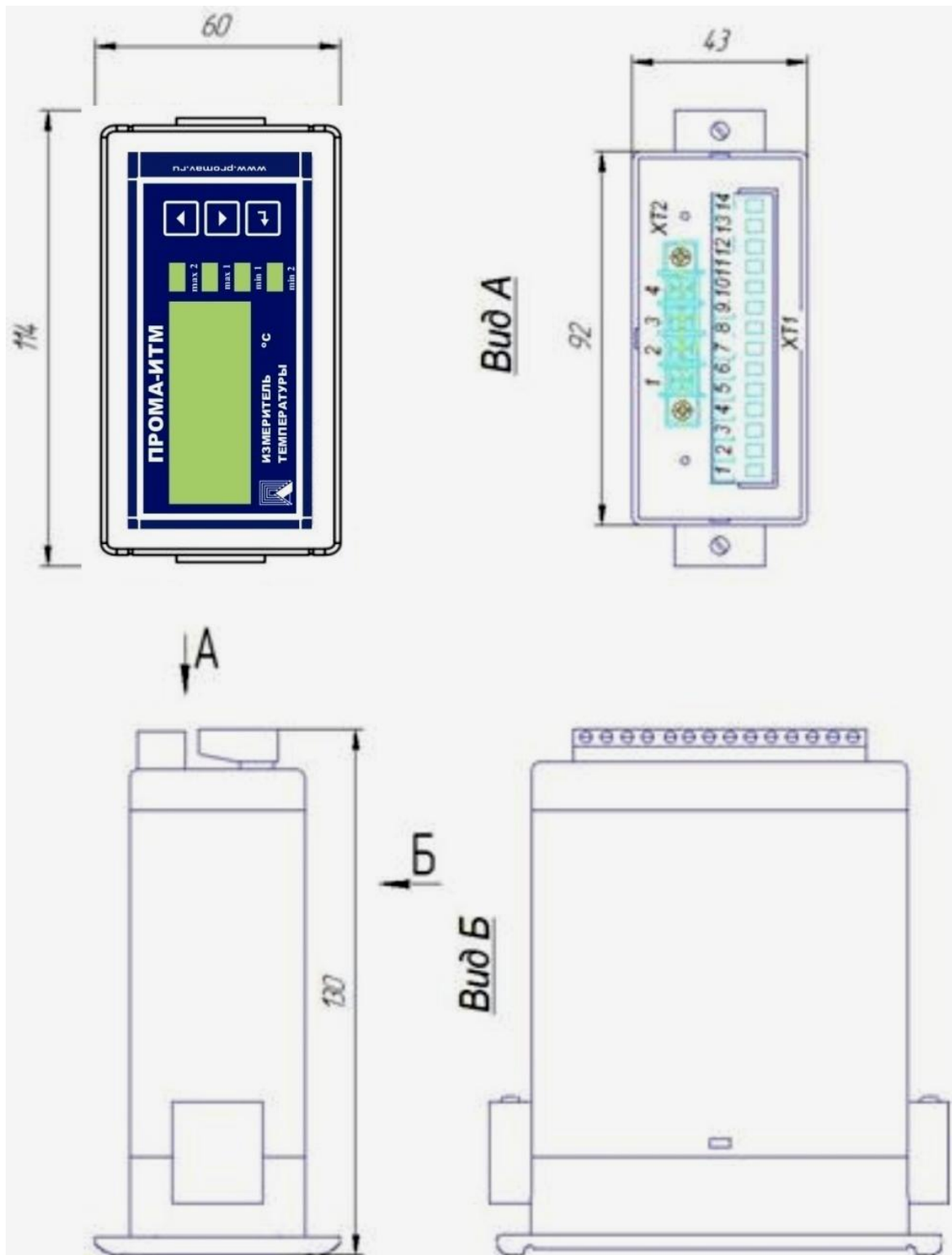


Рис.12. Габаритный чертеж измерителя ПРОМА-ИТМ-Щ.

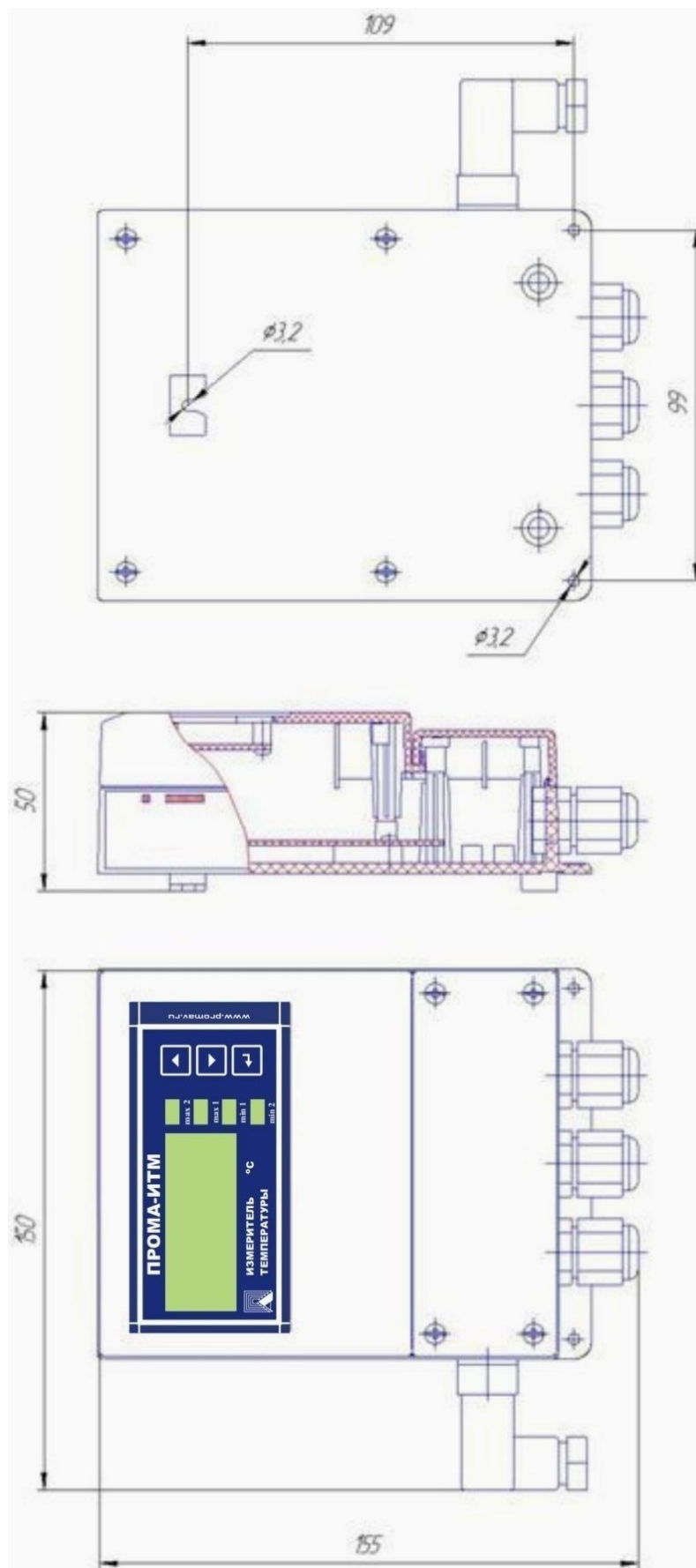


Рис.13. Габаритный чертеж измерителя ПРОМА-ИТМ-Н.

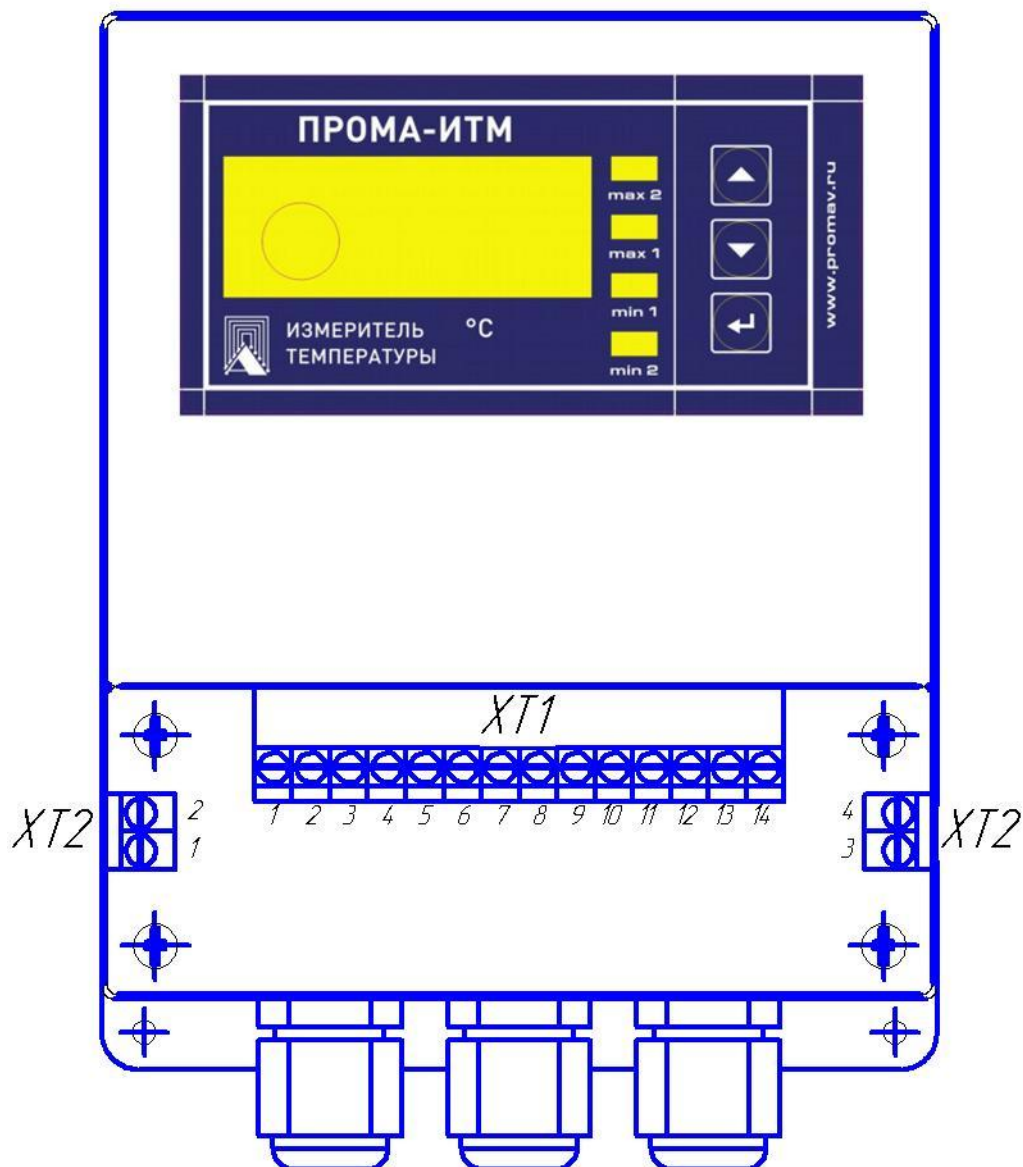


Рис.13а. Габаритный чертеж измерителя ПРОМА-ИТМ-НК.
 (настенный вариант с клеммной коммутацией датчика температуры –
 крышка снята)

СХЕМЫ ВНЕШНИХ СОЕДИНЕНИЙ

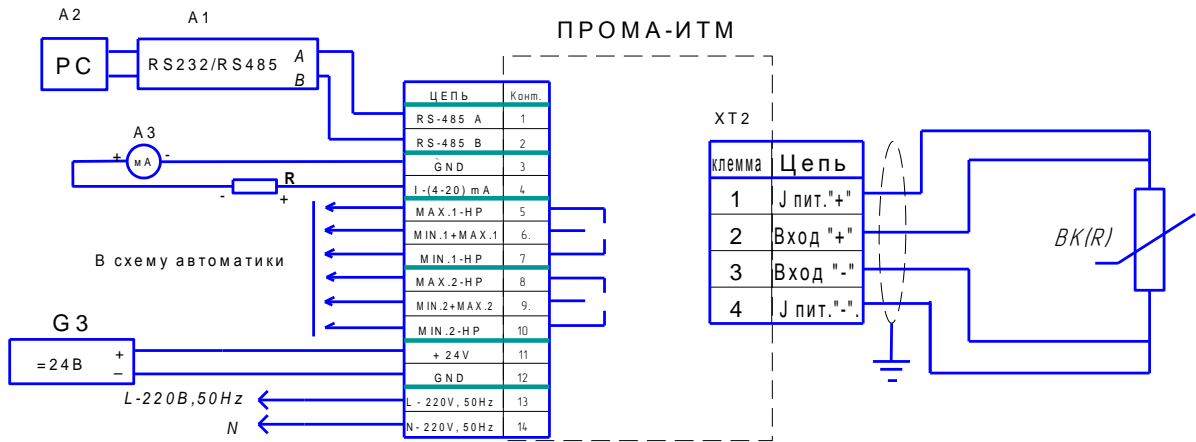


Рис.14. Схема подключения измерителя ПРОМА-ИТМ к термометру сопротивления по 4-х проводной линии.

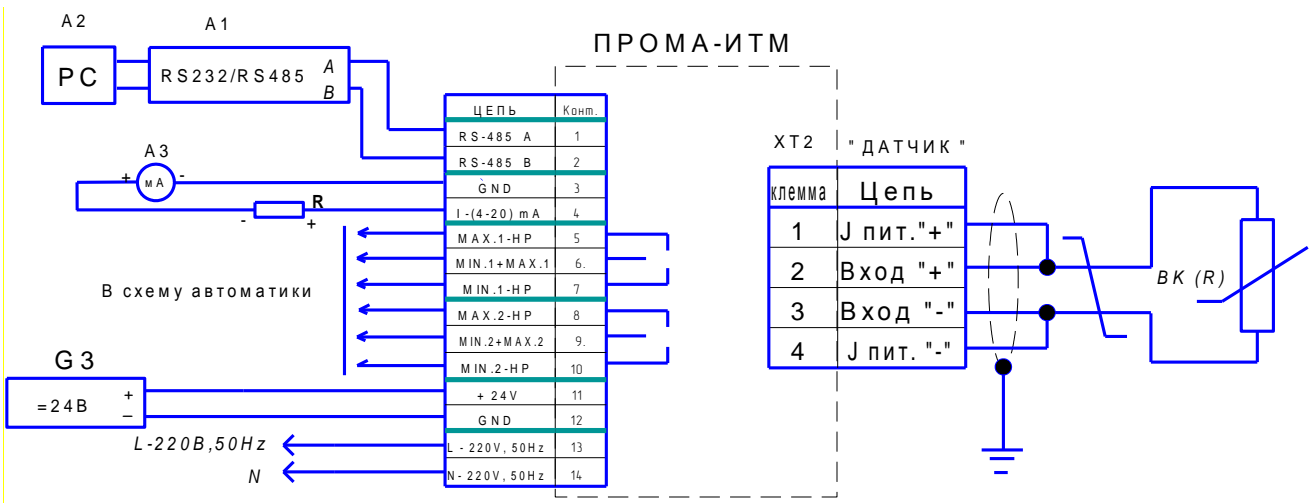


Рис.15. Схема подключения измерителя ПРОМА-ИТМ к термометру сопротивления по 2-х проводной линии.

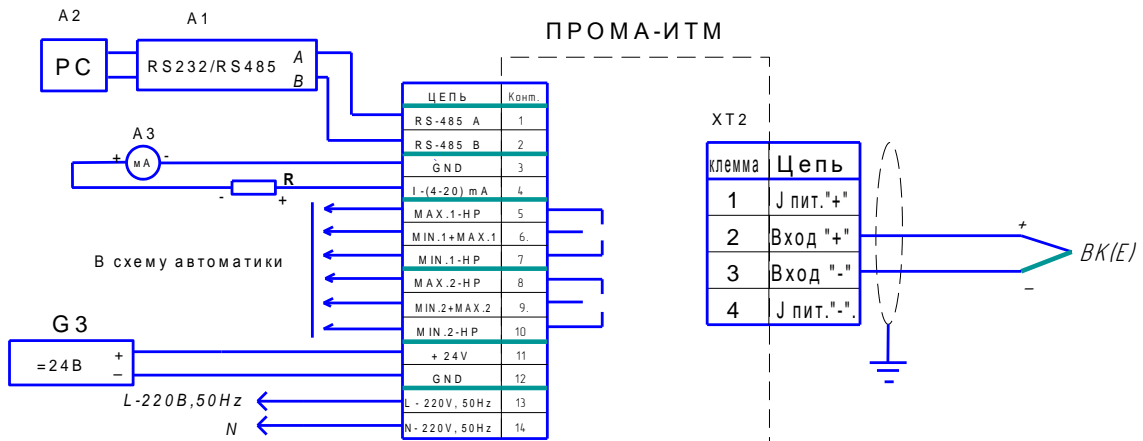


Рис.16. Схема подключения измерителя ПРОМА-ИТМ к терморпаре.

Технические требования

ВК(Е) – терморпара, подключать компенсационными проводами.

ВК(R) – термометр сопротивления, подключать медными проводами с сечением от 0,5 до 1,5 мм², длина измерительной линии не более 100 м.

R – нагрузка токового выхода, при последовательном включении приборов суммарная – не более 500 Ом), А1 – преобразователь интерфейса RS-232 / RS-485 типа ADAM-4520, А2 – ПЭВМ PC с программным обеспечением для SCADA системы или OPC-сервер, G3 – источники постоянного тока 24В с допустимым током 0,2А на один прибор.

Напряжение питания ПРОМА-ИТМ-Р и ПРОМА-ИТМ-МИ-С только от источника питания =24В постоянного тока, для других модификаций возможно подключение к сети ~220 В или блоку питания с выходом =24В постоянного тока.

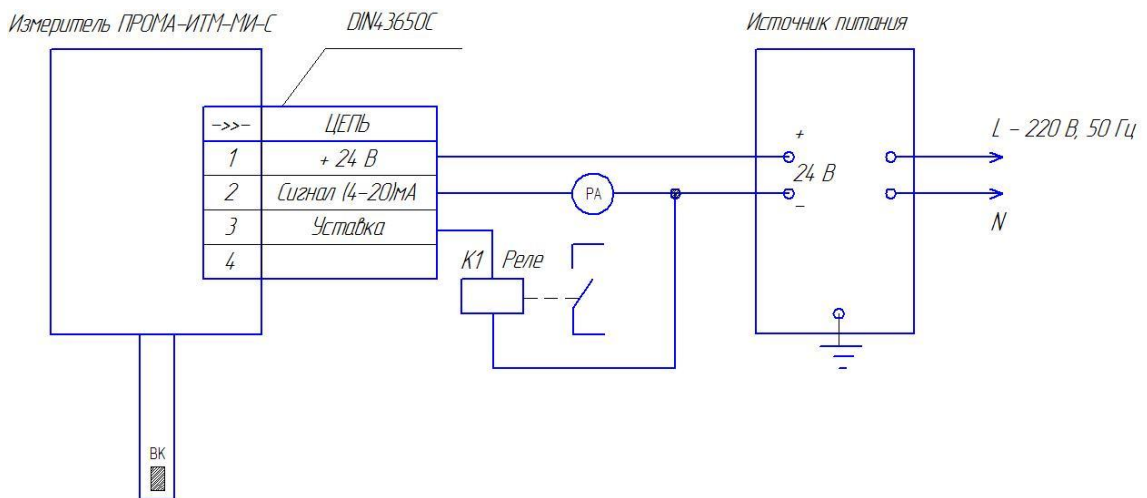


Рис.17. Схема подключения измерителя ПРОМА-ИТМ-МИ-С.

РА – прибор с токовым входом (миллиамперметр цифровой, регистратор, регулятор; входное сопротивление от 1 до 500 Ом);

К1 – реле электромагнитное с обмоткой управления = 24 В.

МЕНЮ НАСТРОЕК измерителя ПРОМА-ИТМ

№ п.п.	Параметр на дисплее (выбирается кнопками ↑и↓)	Назначение параметра	Возможные значения (выбираются кнопками ↑и↓)	Значение по умолчанию
1	tYPE	Выбор типа термопреобразователя	0...5	0
2	rES (только для термо-сопротивлений)	Выбор номинального сопротивления датчика при 0 град.С	50, 100	100
3	PrL	Нижний предел измерения	В зависимости от типа датчика	0
4	PrH	Верхний предел измерения	В зависимости от типа датчика	300
5	USt0	Установка нижнего предела сигнализации MIN1	PrL... PrH	PrL
6	USt1	Установка верхнего предела сигнализации MAX1	PrL... PrH	PrH
7	USt2	Установка нижнего предела сигнализации MIN2	PrL... PrH	PrL
8	USt3	Установка верхнего предела сигнализации MAX2	PrL... PrH	PrH
9	SrEL	Установка состояния релейных выходов	0...4	0
10	drEL	Установка значения задержки срабатывания релейных выходов (с)	0...5	0
11	GISt	Установка гистерезиса срабатывания релейных выходов (%)	0...5	0
12	USrd	Установка значения усреднения АЦП	0...6	3
13	Addr	Адрес прибора в сети MODBUS	0...255	1
14	bAUd	Установка скорости приема/передачи UART	0...6	2
15	OUt	Установка типа токового выхода	0...1	0
16	I__4	Настройка токового выхода на 4 mA	-	-
17	I_20	Настройка токового выхода на 20 mA	-	-
18	SEt0	Установка значения поправочного коэф-та	-	-

19	rSt	Сброс настроек	-	-
20	PS	Установка пароля на вход в меню настроек	0...99	0 – нет пароля
21	End	Сохранение настроек и выход	-	-

Описание параметров меню.

«tYPE» - тип термопреобразователя:

0 - платиновые ТС с $W_{100}=1.391$;

1 - платиновые ТС с $W_{100}=1.385$;

2 - медные ТС с $W_{100}=1.428$;

3 - медные ТС с $W_{100}=1.426$;

4 - термопары типа К (хромель/алюмель);

5 - термопары типа L (хромель/копель);

«rES» - номинальное сопротивление датчика при 0°C (50 или 100 Ом). Доступен только для термосопротивлений (параметр tYPE < 4).

«PrL» - установка нижнего предела измерения температуры Tmin (-100, -50 или 0 °C в зависимости от типа датчика);

«PrH» - установка верхнего предела измерения температуры Tmax (50...1200°C в зависимости от типа датчика);

«USt0» - установка нижнего предела сигнализации MIN1 в диапазоне от нижнего до верхнего пределов измерения. По умолчанию установлено значение PrL+10 °C.

«USt1» - установка верхнего предела сигнализации MAX1 в диапазоне от нижнего до верхнего пределов измерения. По умолчанию установлено значение PrH-10 °C.

«USt2» - установка нижнего предела сигнализации MIN2 в диапазоне от нижнего до верхнего пределов измерения. По умолчанию установлено значение PrL+10 °C.

«USt3» - установка верхнего предела сигнализации MAX2 в диапазоне от нижнего до верхнего пределов измерения. По умолчанию установлено значение PrH-10 °C.

«SrEL» - установка положения коммутирующих контактов реле:

0 – нижний предел сигнализации (MIN1,MIN2) – нормально-разомкнутые, верхний предел (MAX1,MAX2) – нормально-разомкнутые;

1 – нижний предел сигнализации (MIN1,MIN2) – нормально-замкнутые, верхний предел (MAX1,MAX2) – нормально-замкнутые;

2 – нижний предел сигнализации (MIN1,MIN2) – нормально- разомкнутые, верхний предел (MAX1,MAX2) – нормально-замкнутые;

3 – нижний предел сигнализации (MIN1,MIN2) – нормально-замкнутые, верхний предел (MAX1,MAX2) – нормально-разомкнутые;

4 – положение коммутирующих контактов реле устанавливается пользователем с компьютера.

По умолчанию установлено значение 0.

«drEL» - установка значения задержки срабатывания релейных выходов в секундах. Возможные значения от 0 до 5. По умолчанию установлено значение 0.

«GISt» - Установка гистерезиса срабатывания релейных выходов в % от диапазона измерения. Возможные значения от 0 до 5. По умолчанию установлено значение 0.

«USrd» - Установка значения усреднения АЦП. Этот параметр определяет степень сглаживания входного сигнала датчика. Возможные значения от 0 до 6. При Usrd=0 усреднения нет, при Usrd=6 максимальное усреднение. По умолчанию установлено значение 3.

«Addr» - Адрес прибора в сети MODBUS. Возможные значения 0...255. По умолчанию Addr=1.

«bAUd» - Установка скорости приема/передачи UART. Возможные значения 0...6. По умолчанию bAUd =2 (9600 бод).

Значение bAUd	Скорость UART (бод)
0	1200
1	2400
2	9600
3	14400
4	28800
5	57600
6	115200

«Out» - Установка типа токового выхода. Возможные значения 0 и 1. При Out=0 токовый выход прямой (4..20 mA), при Out=1 токовый выход обратный (20..4 mA). По умолчанию токовый выход прямой.

«I_4» - Настройка токового выхода на 4 mA. Для входа в этот пункт меню необходимо нажать и удерживать кнопку ◀ в течении примерно 2 секунд, после чего на индикаторе прибора высвечивается значение 12-разрядного кода внутреннего цифро-аналогового преобразователя (ЦАП) прибора. Изменяя его значение и контролируя значение тока по миллиамперметру подключенному к токовому выходу прибора, установите выходной ток датчика 4 ± 0.03 mA. Заводская настройка.

«I_20» - Настройка токового выхода на 20 mA. Для входа в этот пункт меню необходимо нажать и удерживать кнопку ◀ в течении примерно 2 секунд, после чего на индикаторе прибора высвечивается значение 12-разрядного кода внутреннего цифро-аналогового преобразователя (ЦАП) прибора. Изменяя его значение и контролируя значение тока по миллиамперметру подключенному к токовому выходу прибора, установите выходной ток датчика 20 ± 0.03 mA. Заводская настройка.

«SEt0» - Установка значения поправочного коэффициента.

Операция позволяет компенсировать погрешность эталонного сопротивления прибора для термосопротивления и погрешность вычисления термоЭДС для термопары. Если параметр tYPE < 4 (термосопротивление), то для выполнения операции необходимо подключить вместо термосопротивления магазин сопротивлений и выставить 100 Ом. Если параметр tYPE = 4 или 5 (термопара), то для выполнения операции необходимо на вход термопары прибора подать напряжение 48,838 mV (значение термоЭДС верхнего предела предела измерения термопары типа хромель/алюмель). Далее нажать и удерживать кнопку ◀↵ в течении примерно 3 секунд, после чего на индикаторе прибора кратковременно высвечивается надпись «0000». Заводская настройка.

«rSt» - Установка настроек по умолчанию.

Для выполнения операции необходимо нажать и удерживать кнопку ◀↵ в течении примерно 7 секунд, после чего на индикаторе прибора кратковременно высвечивается надпись «1111».

«PS» - установка пароля на вход в меню настроек. Возможные значения 0...99. По умолчанию равен нулю (нет пароля).

«End» - Сохранение настроек и выход в рабочий режим.

Программирование параметров меню.

Для входа в меню программирования одновременно нажать и удерживать кнопки ▲ и ▼. Через 1 секунду на индикаторе появится сообщение «uX.XX» – версия программы прибора (например u1.04).

Для предотвращения несанкционированного доступа к меню настроек предусмотрен пароль. Если пароль был установлен пользователем, то после отпущения кнопок на индикаторе высвечивается PS__. С помощью кнопок ▲ и ▼ необходимо ввести пароль (число от 0 до 99) и нажать кнопку ◀↵.

Если пароль введен верно (или пароль не был установлен) попадаем в меню настроек – на индикаторе высвечивается «tYPE». Выбор параметра кнопками ▲ и ▼. Вход в режим редактирования выбранного параметра кнопкой ◀↵.

Изменение значения выбранного параметра кнопками ▲ и ▼, возврат в меню настроек кнопкой ◀↵. Для сохранения настроек параметров необходимо выбрать в меню настроек параметр «End» и удерживать кнопку ◀↵ в нажатом состоянии до выхода прибора в рабочий режим (~1 сек). Для возврата в рабочий режим без сохранения настроек одновременно нажать и удерживать кнопки ▲ и ▼.

МЕНЮ НАСТРОЕК измерителя ПРОМА-ИТМ-МИ-С

№ п.п.	Параметр на дисплее (выбирается кнопкой ↓)	Назначение параметра	Возможные значения (выбираются кнопкой ↓)	Значение по умолчанию
1	Pr_L	Нижний предел измерения	В зависимости от типа датчика	-50
2	Pr_H	Верхний предел измерения	В зависимости от типа датчика	200
3	US_L	Установка нижнего предела сигнализации	PrL...PrH	PrL
4	US_H	Установка верхнего предела сигнализации	PrL...PrH	PrH
5	SrEL	Установка состояния дискретного выхода	0,1	0
6	USrd	Установка значения усреднения АЦП	0...6	2
7	OUt	Установка типа токового выхода	0...1	0
8	PS	Установка пароля на вход в меню настроек	0...99	0 –нет пароля
9	End	Сохранение настроек и выход	-	-

Описание параметров меню.

1) «Pr_L» - установка нижнего предела измерения температуры T_{min} (-50 или 0 °С в зависимости от типа датчика);

2) «Pr_H» - установка верхнего предела измерения температуры T_{max} (50...200°С);

3) «US_L» - установка нижнего предела сигнализации (порога включения реле) в диапазоне от нижнего до верхнего пределов измерения. Может использоваться для включения нагревателя. По умолчанию установлено значение Pr_L +10 °С.

4) «US_H» - установка верхнего предела сигнализации (порога отключения реле) в диапазоне от нижнего до верхнего пределов измерения. Может использоваться для отключения нагревателя. По умолчанию установлено значение Pr_H -10 °С.

5) «SrEL» - установка положения коммутирующих контактов реле:

0 – нормально-разомкнутые;

1 – нормально-замкнутые;

По умолчанию установлено значение 0.

6) «USrd» - Установка значения усреднения АЦП. Этот параметр определяет степень сглаживания входного сигнала датчика. Возможные значения от 0 до 6. При Usrd=0 усреднения нет, при Usrd=6 максимальное усреднение. По умолчанию установлено значение 2.

7) «OUt» - Установка типа токового выхода. Возможные значения 0 и 1. При Out=0 токовый выход прямой (4..20 mA), при Out=1 токовый выход обратный (20..4 mA). По умолчанию токовый выход прямой.

8) «PS» - установка пароля на вход в меню настроек. Возможные значения 0...99. По умолчанию равен нулю (нет пароля).

9) «End» - Сохранение настроек и выход в рабочий режим.

Программирование параметров меню.

Для входа в меню программирования необходимо нажать и удерживать кнопку \leftarrow . Через ~2 секунды на индикаторе появится сообщение «uX.XX» – версия программы прибора (например u2.01).

Для предотвращения несанкционированного доступа в меню настроек предусмотрен пароль. Если пароль был установлен пользователем, то после отпускания кнопки на индикаторе высвечивается PS__. С помощью кнопки \blacktriangledown необходимо ввести пароль (число от 0 до 99) и нажать кнопку \leftarrow .

Если пароль введен верно (или пароль не был установлен) попадаем в меню настроек – на индикаторе высвечивается «Pr_L». Выбор параметра кнопкой \blacktriangledown . Вход в режим редактирования выбранного параметра кнопкой \leftarrow .

Изменение значения выбранного параметра кнопкой \blacktriangledown , возврат в меню настроек кнопкой \leftarrow . Для сохранения настроек параметров необходимо выбрать в меню настроек параметр «End» и удерживать кнопку \leftarrow в нажатом состоянии до выхода прибора в рабочий режим (~1 сек). Для возврата в рабочий режим без сохранения настроек одновременно нажать и удерживать кнопки \blacktriangle и \leftarrow .

ПРОТОКОЛ ОБМЕНА MODBUS RTU (для измерителя ПРОМА-ИТМ)

Приборы серии ПРОМА-ИТМ для связи через последовательный порт (COM) посредством преобразователя интерфейсов RS232/RS485 (ADAM-4520 или аналогичный) используют протокол связи Modbus в режиме RTU фирмы Gould Modicon. Обмен происходит на скорости установленной через меню настроек прибора (по умолчанию - 9600 бод) , 1 стартовый и 1 стоповый бит, 8 бит данных, контроля четности нет.
Описание протокола можно найти на сайте <http://www.Modbus-IDA.org>.

6.2. Функции Modbus используемые приборами серии ПРОМА-ИТМ.

Все приборы серии ПРОМА-ИТМ (далее приборы) поддерживают следующие функции Modbus RTU (назначение функций):

- 0x01 Read Coils - (считывание состояния выходных реле);
- 0x03 Read Multiple Registers - (считывание пределов измерения и пределов сигнализации);
- 0x04 Read Input Registers - (считывание текущего значения измеряемого параметра);
- 0x05 Write Coil - (управление релейными выходами прибора);
- 0x10 Write Multiple Registers - (изменение пределов сигнализации).

6.3. Формат представления параметров.

Протокол позволяет получать текущее значение измеряемого параметра, пределы измерения параметра, установленные сигнализационные уровни (MIN1, MAX1, MIN2, MAX2), состояние дискретных выходов (RL MIN1, RL MAX1, RL MIN2, RL MAX2), а также изменять установленные сигнализационные уровни и управлять релейными выходами. Все эти данные, кроме состояния дискретных выходов представляются в формате числа с плавающей запятой (на языке C - float, Pascal – single, 4 байта).

6.4. Адреса параметров.

Coils (дискретный выход)

Адрес регистра	Параметр
0	Реле RL MIN1
1	Реле RL MAX1
2	Реле RL MIN2
3	Реле RL MAX2

Input Registers

Адрес регистра	Параметр (формат)
0	Показания прибора (float)
1	

Holding Registers

Адрес регистра	Параметр (формат)
0	Нижний предел измерения (float)
1	
2	Верхний предел измерения (float)
3	
4	Нижний порог сигнализации MIN1 (float)
5	
6	Верхний порог сигнализации MAX1 (float)
7	
8	Нижний порог сигнализации MIN2 (float)
9	
10	Верхний порог сигнализации MAX2 (float)
11	

6.5. Краткое описание протокола

Данный раздел является сокращенным переводом документа Modbus Application Protocol Specification v1.1a. Подробное описание можно найти на сайте <http://www.Modbus-IDA.org>.

Протокол определяет способ, которым Modbus клиент (например PC) должен взаимодействовать с Modbus сервером (прибор), т.е. как начинается и заканчивается сеанс связи, каким способом кодируются данные и т.п.

Начало обмена (сеанса связи) считается с первого переданного клиентом байта. Конец сеанса – последний переданный сервером байт.

Обмен сообщениями.

Взаимодействие между клиентом и сервером происходит посредством обмена сообщениями. Для протокола Modbus RTU сообщение имеет следующую структуру:

Сообщение Modbus RTU			
Адрес	Номер функции Modbus (Function Code)	Данные	контрольная сумма CRC16

На поле адреса выделяется 1 байт – что позволяет теоретически на одной шине данных находиться не более 255 приборов одновременно, соответственно байт может принимать значение от 1 до 255, 0 служит для обращения ко всем серверам одновременно. На практике число одновременно подключенных приборов не более 32.

Сообщения разделяются между собой паузами. По спецификации Modbus RTU пауза составляет не менее интервала, необходимого на передачу 3.5 байт.

Кодирование передаваемых данных.

Данные передаются байтами и словами (2 байта). Слова передаются старшим байтом вперед, т.е. если передается слово 0x1234, то 0x12 в PDU идет раньше 0x34.

Далее по тексту в поле контрольная сумма CRC16, которая служит для обнаружения ошибок при передаче битов данных. У контрольной суммы младшее слово приводится впереди, т.е. настоящая контрольная сумма перевернута (например: 0xBDCB для PC будет 0xCBBD).

6.6. Описание функций

0x01 read Coil

Функция предназначена для получения состояния выходных реле

Запрос

Описание	Размер	Пример
Адрес прибора	1 байт	0x01
Номер функции	1 байт	0x01
Начальный адрес	2 байта (слово)	0x0000
Количество реле	2 байта (слово)	0x0001
Контрольная сумма	2 байта (слово)	0xFDCA

Ответ*

Описание	Размер	Пример
Адрес прибора	1 байт	0x01
Номер функции	1 байт	0x01
Количество байт данных	1 байт	0x01
Данные	1 байт	0x00*/0x01**
Контрольная сумма	2 байта (слово)	0x5188/0x9048

* Ответ прибора получен при отсутствии аварийных уровней и с не инвертированной настройкой релейных выходов.

** Вариант при условии аварийной сигнализации MIN1.

0x03 read Multiple Registers

Функция позволяет получить настройки прибора (пределы измерения и пределы сигнализации).

Запрос

Описание	Размер	Пример
Адрес прибора	1 байт	0x01
Номер функции	1 байт	0x03
Начальный адрес	2 байта (слово)	0x0000
Количество слов	2 байта (слово)	0x0004
Контрольная сумма	2 байта (слово)	0xC416

Ответ*

Описание	Размер	Пример
Адрес прибора	1 байт	0x01
Номер функции	1 байт	0x03
Количество байт данных	1 байт	0x08

Данные	Определяется кол-вом байт данных	0x00000000
		0x3E800000
Контрольная сумма	2 байта (слово)	0x9087

* Пример запроса получает пределы измерения. В данном случае считано 4 регистра и получены значения 0 и 250.0.

0x04 read Input Registers

Функция позволяет получить текущее значение измеряемого параметра
Запрос

Описание	Размер	Пример
Адрес прибора	1 байт	0x01
Номер функции	1 байт	0x04
Начальный адрес	2 байта (слово)	0x0000
Количество слов	2 байта (слово)	0x0002
Контрольная сумма	2 байта (слово)	0x71CB

Ответ*

Описание	Размер	Пример
Адрес прибора	1 байт	0x01
Номер функции	1 байт	0x04
Количество байт данных	1 байт	0x04
Данные	4 байта	0x3D
		0x56
		0x4C
		0x48
Контрольная сумма	2 байта (слово)	0x320E

* Пример запроса получает текущее значение параметра. В данном случае считано 4 байта и получено значение параметра в формате float T = 0.0523.

0x05 write Coil

Функция позволяет управлять релейными выходами прибора *
Запрос**

Описание	Размер	Пример
Адрес прибора	1 байт	0x01
Номер функции	1 байт	0x05
Номер реле	2 байта (слово)	0x0003
Состояние	2 байта (слово)	0xFF00
Контрольная сумма	2 байта (слово)	0x7C3A

Ответ

Описание	Размер	Пример
Адрес прибора	1 байт	0x01
Номер функции	1 байт	0x05
Номер реле	2 байта (слово)	0x0003
Состояние	2 байта (слово)	0xFF00
Контрольная сумма	2 байта (слово)	0x7C3A

В поле состояние возможно два варианта: 0xFF00 или 0x0000 (вкл. или выкл. соответственно).

* Необходимо настроить прибор на альтернативную функцию выходных сигналов (через меню прибора – в параметре «Состояние релейных выходов» необходимо установить 4).

** Пример запроса включает реле RL MAX2.

0x10 write Multiple Registers

Функция позволяет настраивать пределы измерения и пределы сигнализации.

Запрос *

Описание	Размер	Пример
Адрес прибора	1 байт	0x01
Номер функции	1 байт	0x10
Начальный адрес	2 байта (слово)	0x0012
Количество регистров	2 байта (слово)	0x0008
Количество байт данных	1 байт	0x10
Данные	Определяется кол-вом байт данных	0xC2480000
		0x42480000
		0xC2C80000
		0x42C80000
Контрольная сумма	2 байта (слово)	0x20BD

Ответ

Описание	Размер	Пример
Адрес прибора	1 байт	0x01
Номер функции	1 байт	0x10
Начальный адрес	2 байта (слово)	0x0012
Количество регистров	2 байта (слово)	0x0008
Контрольная сумма	2 байта (слово)	0x601B

Пример запроса устанавливает пределы сигнализации:
 MIN1 = -50, MAX1 = 50, MIN2 = -100, MAX2 = 100.

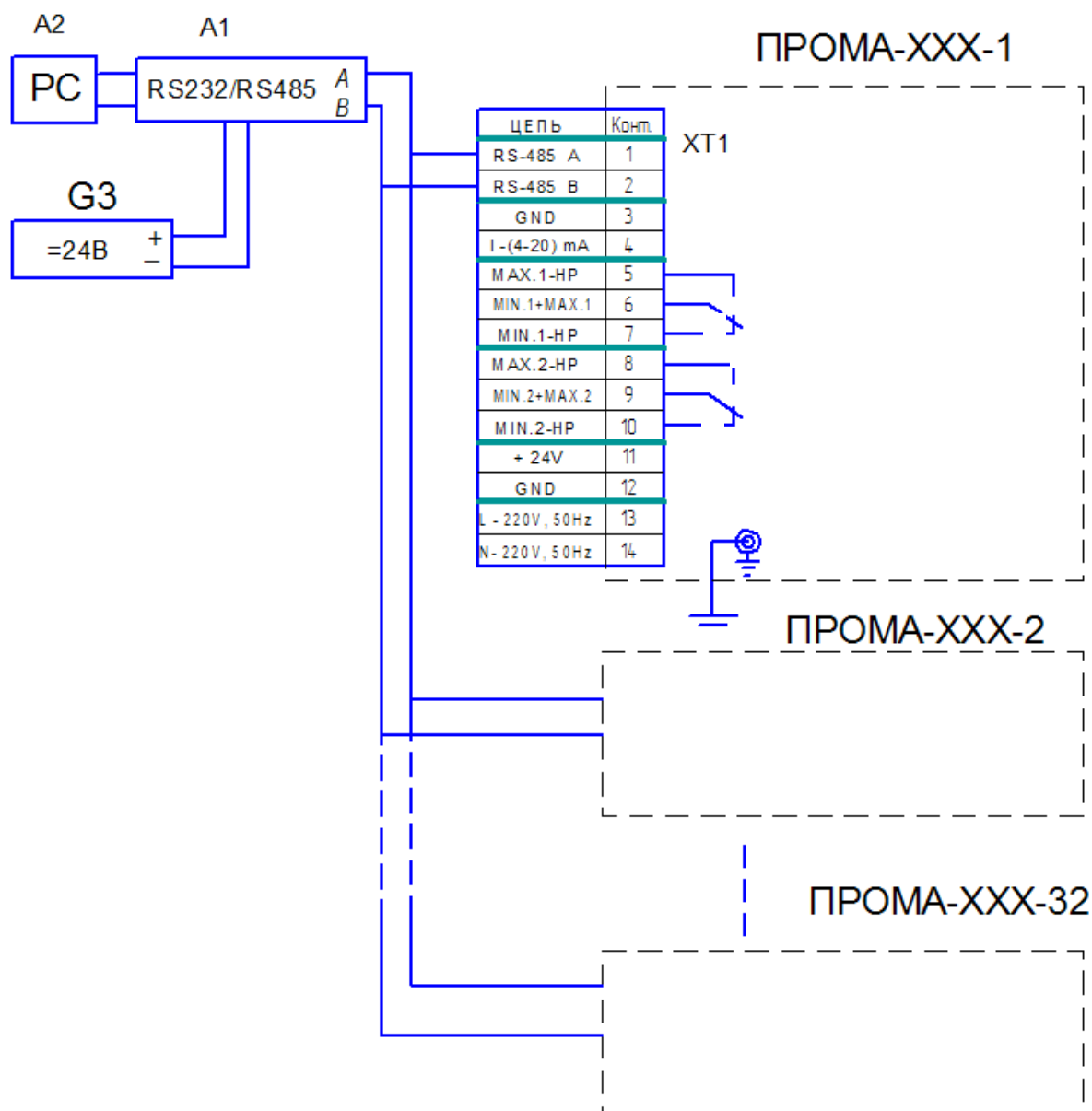


Рис.18. Схема подключения измерителей ПРОМА-ИТМ к компьютеру.

A1 – преобразователь интерфейса RS-232/RS-485 с гальванической развязкой типа ADAM-4520, A2 – ПЭВМ PC с программным обеспечением для SCADA системы, G3 – источник постоянного тока 24В.

По вопросам продаж и поддержки обращайтесь:

Архангельск (8182)63-90-72
 Астана +7(7172)727-132
 Белгород (4722)40-23-64
 Брянск (4832)59-03-52
 Владивосток (423)249-28-31
 Волгоград (844)278-03-48
 Вологда (8172)26-41-59
 Воронеж (473)204-51-73
 Екатеринбург (343)384-55-89
 Иваново (4932)77-34-06
 Ижевск (3412)26-03-58
 Казань (843)206-01-48

Калининград (4012)72-03-81
 Калуга (4842)92-23-67
 Кемерово (3842)65-04-62
 Киров (8332)68-02-04
 Краснодар (861)203-40-90
 Красноярск (391)204-63-61
 Курск (4712)77-13-04
 Липецк (4742)52-20-81
 Магнитогорск (3519)55-03-13
 Москва (495)268-04-70
 Мурманск (8152)59-64-93
 Набережные Челны (8552)20-53-41

Нижний Новгород (831)429-08-12
 Новокузнецк (3843)20-46-81
 Новосибирск (383)227-86-73
 Орел (4862)44-53-42
 Оренбург (3532)37-68-04
 Пенза (8412)22-31-16
 Пермь (342)205-81-47
 Ростов-на-Дону (863)308-18-15
 Рязань (4912)46-61-64
 Самара (846)206-03-16
 Санкт-Петербург (812)309-46-40
 Саратов (845)249-38-78

Смоленск (4812)29-41-54
 Сочи (862)225-72-31
 Ставрополь (8652)20-65-13
 Тверь (4822)63-31-35
 Томск (3822)98-41-53
 Тула (4872)74-02-29
 Тюмень (3452)66-21-18
 Ульяновск (8422)24-23-59
 Уфа (347)229-48-12
 Челябинск (351)202-03-61
 Череповец (8202)49-02-64
 Ярославль (4852)69-52-93