

По вопросам продаж и поддержки обращайтесь:

Архангельск (8182)63-90-72
Астана +7(7172)727-132
Белгород (4722)40-23-64
Брянск (4832)59-03-52
Владивосток (423)249-28-31
Волгоград (844)278-03-48
Вологда (8172)26-41-59
Воронеж (473)204-51-73
Екатеринбург (343)384-55-89
Иваново (4932)77-34-06
Ижевск (3412)26-03-58
Казань (843)206-01-48

Калининград (4012)72-03-81
Калуга (4842)92-23-67
Кемерово (3842)65-04-62
Киров (8332)68-02-04
Краснодар (861)203-40-90
Красноярск (391)204-63-61
Курск (4712)77-13-04
Липецк (4742)52-20-81
Магнитогорск (3519)55-03-13
Москва (495)268-04-70
Мурманск (8152)59-64-93
Набережные Челны (8552)20-53-41

Нижний Новгород (831)429-08-12
Новокузнецк (3843)20-46-81
Новосибирск (383)227-86-73
Орел (4862)44-53-42
Оренбург (3532)37-68-04
Пенза (8412)22-31-16
Пермь (342)205-81-47
Ростов-на-Дону (863)308-18-15
Рязань (4912)46-61-64
Самара (846)206-03-16
Санкт-Петербург (812)309-46-40
Саратов (845)249-38-78

Смоленск (4812)29-41-54
Сочи (862)225-72-31
Ставрополь (8652)20-65-13
Тверь (4822)63-31-35
Томск (3822)98-41-53
Тула (4872)74-02-29
Тюмень (3452)66-21-18
Ульяновск (8422)24-23-59
Уфа (347)229-48-12
Челябинск (351)202-03-61
Череповец (8202)49-02-64
Ярославль (4852)69-52-93

Единый адрес: pvm@nt-rt.ru | <http://www.promav.nt-rt.ru>

**Термопреобразователи сопротивления
ПРОМА-ТС**

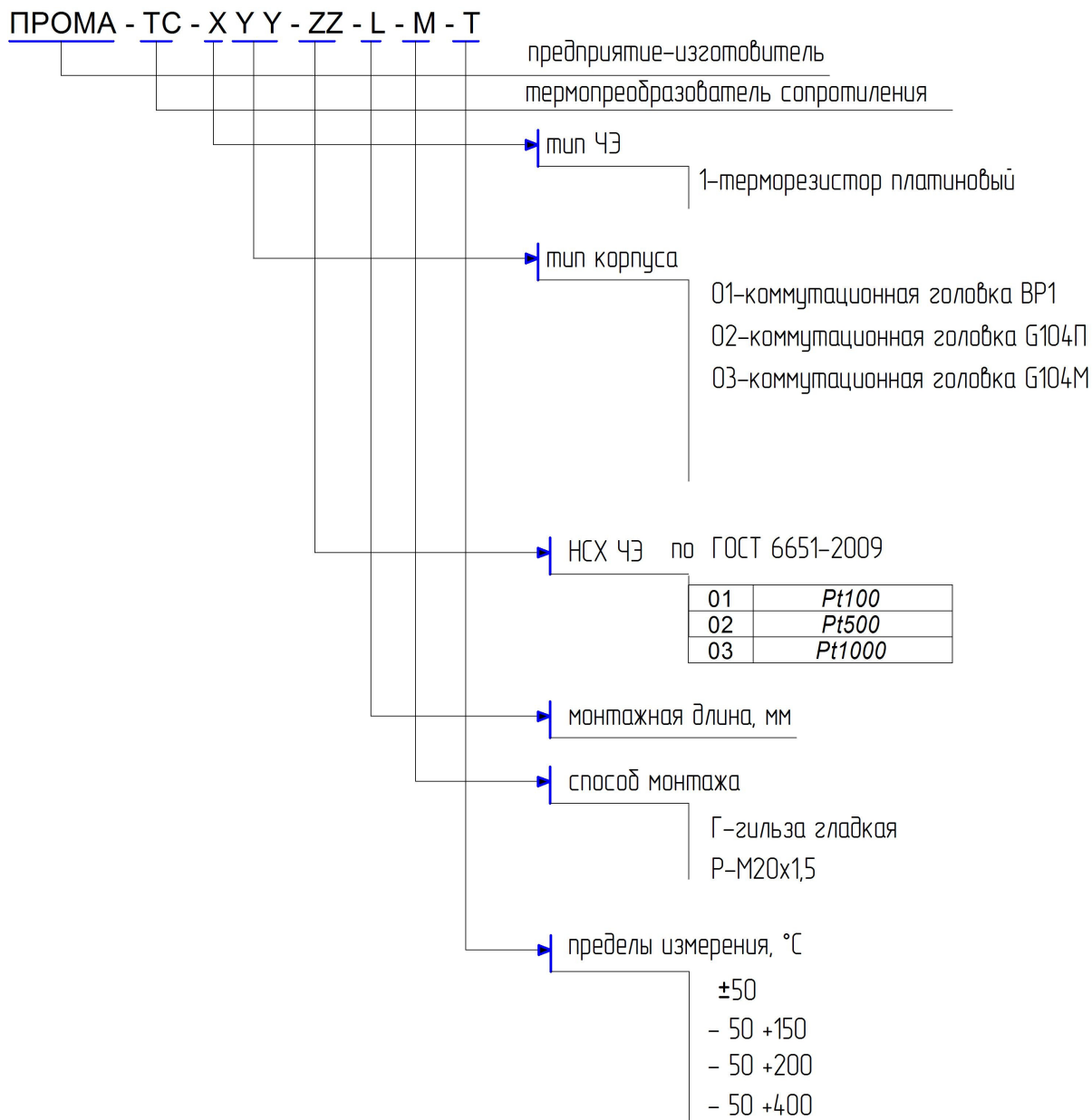
РУКОВОДСТВО ПО ЭКСПЛУАТАЦИИ

В407.135.000.000 РЭ

	СОДЕРЖАНИЕ	стр.
	Введение	3
1	ОПИСАНИЕ И РАБОТА ИЗДЕЛИЯ	3
1.1	Назначение изделия	4
1.2	Технические характеристики (свойства)	5
1.3	Комплектность	9
1.4	Устройство и работа	9
1.5	Средства измерения, инструмент для техобслуживания и эксплуатации.	10
1.6	Маркировка, упаковка	10
2	ИСПОЛЬЗОВАНИЕ ПО НАЗНАЧЕНИЮ	11
2.1	Подготовка изделия к использованию	11
3	ТЕХНИЧЕСКОЕ ОБСЛУЖИВАНИЕ	11
3.1	Общие указания	11
3.2	Меры безопасности	12
4	ХРАНЕНИЕ	12
5	ТРАНСПОРТИРОВАНИЕ	12
6	УТИЛИЗАЦИЯ	12

Настоящее руководство по эксплуатации распространяется на термопреобразователи сопротивления ПРОМА-ТС (далее – ТС или термопреобразователи).

Условные обозначения:



Настоящее руководство содержит сведения об устройстве, принципе действия, а также указания необходимые для правильной эксплуатации и полного использования технических возможностей термопреобразователей сопротивления ПРОМА-ТС.

1 ОПИСАНИЕ И РАБОТА ИЗДЕЛИЯ

1.1 Назначение изделия.

1.1.1. Термопреобразователи предназначены для измерения температуры жидких, газообразных и сыпучих веществ.

1.1.2. Термопреобразователи могут использоваться в устройствах контроля, регулирования и управления технологическими процессами в системах отопления, вентиляции, кондиционирования и других отраслях.

1.1.3. Типы и пределы измерений приведены в таблице 1

Таблица 1

Условное обозначение НСХ датчика	Пределы измерений, °С			
Термопреобразователи сопротивления по ГОСТ 6651-2009				
	ПРОМА-ТС-101		ПРОМА-ТС-102	
	ПРОМА-ТС-103			
Pt 100 ($\alpha=0,00385 \text{ } ^\circ\text{C}^{-1}$)	-50...+200	-50...+400	-50...+50	-50...+150
Pt 500 ($\alpha=0,00385 \text{ } ^\circ\text{C}^{-1}$)	-50...+200	-50...+400	-50...+50	-50...+150
Pt 1000 ($\alpha=0,00385 \text{ } ^\circ\text{C}^{-1}$)	-50...+200	-50...+400	-50...+50	-50...+150

1.1.4. Номинальное значение климатических факторов – по группе УХЛ 3.1 ГОСТ 15150-69. При этом значения температуры и влажности окружающего воздуха должны устанавливаться равными:

- верхнее значение предельной рабочей температуры +50⁰ С;
- нижнее значение предельной рабочей температуры минус 50⁰ С;
- рабочее значение относительной влажности, не более 95% при +35⁰ С

1.1.5. Термопреобразователи должны выдерживать при эксплуатации воздействие на них механических факторов внешней среды, соответствующее группе исполнения N1 по ГОСТ Р 52931-2008- синусоидальные вибрации высокой частоты (10-55) Гц с амплитудой смещения до 0,15 мм.

1.1.6. Степень защиты термопреобразователей по ГОСТ 14254-96 от попадания внешних твердых предметов и воды должна соответствовать исполнению IP65 для модели ПРОМА-ТС-101 и IP54 - для моделей ПРОМА-ТС-102, ПРОМА-ТС-103.

1.1.7. Термопреобразователи в упаковке для транспортирования должны выдерживать воздействие механико-динамических нагрузок со значением пикового ударного ускорения 98 м/с² длительностью ударного импульса 16 мс, число ударов 1000 ± 10.

1.2 Технические характеристики (свойства)

1.2.1. Термопреобразователи сопротивления ПРОМА-ТС выполняют функцию преобразования измеряемой температуры в электрический сигнал.

1.2.2. Основные характеристики ТС приведены в таблице 2

Таблица 2

Технические характеристики	Значение
1. Тип чувствительного элемента	Платиновый (Pt)
2. Номинальная статическая характеристика (НСХ)	Pt 100, Pt 500, Pt 1000
3. Температурный коэффициент α , °C ⁻¹	0,00385
4. Максимальный измерительный ток, мА, при сопротивлении: 100 Ом 500 Ом 1000 Ом	1,0 0,7 0,3
5. Класс допуска по ГОСТ 6651-2009	A (F0.15) или B (F 0.3)
6. Допуск, °C	± (0,3 + 0,005 <i>l</i> l) – для F 0.3 ± (0,15 + 0,002 <i>l</i> l) – для F 0.15
7. Рабочий диапазон измеряемых температур, °C: - для ПРОМА-ПТ-101 - для ПРОМА-ПТ-102 - для ПРОМА-ПТ-103	от минус 50 до + 200 от минус 50 до + 400 от минус 50 до + 50 от минус 50 до + 150
8. Электрическое сопротивление изоляции при температуре(25±10)°C и относительной влажности (45- 80)%, МОм, не менее	100
9. Электрическая прочность изоляции	ПТ должен без повреждений выдерживать в течение 1 мин синусоидальное переменное напряжение 250 В частотой 50 Гц.
10. Время термической реакции (тепловая постоянная времени) в воде, с, не более	60
11. Схема соединения чувствительного элемента	2-х проводная, 4-х проводная
12. Степень защиты	IP65 или IP54
13. Рабочее давление, МПа, не более	0,01 или 1,6
14. Условия эксплуатации УХЛ 3.1 ГОСТ 15150: - температура окружающего воздуха, °C - относительная влажность окружающего воздуха	от минус 50 до + 50 80 % при 35 °C и ниже
15. Полный средний срок службы лет, не менее	10
16. Средняя наработка на отказ, час.	40000
17. Длина монтажной части, L, мм, не более	60, 70, 80, 100, 120, 160, 250
18. Диаметр монтажной части, D, мм, не более	5 или 8
19. Габаритные размеры (без монтажной части), мм, не более: модель ПРОМА- ТС-102, ПРОМА-ТС-103 модель ПРОМА- ТС-101 с монтажной гайкой модель ПРОМА- ТС-101 без монтажной гайки	85x60x36 120x75 72x75
20. Масса, кг, не более	0,6

1.2.3. Внешний вид и габаритные размеры ТС приведены на рис. 1...3.

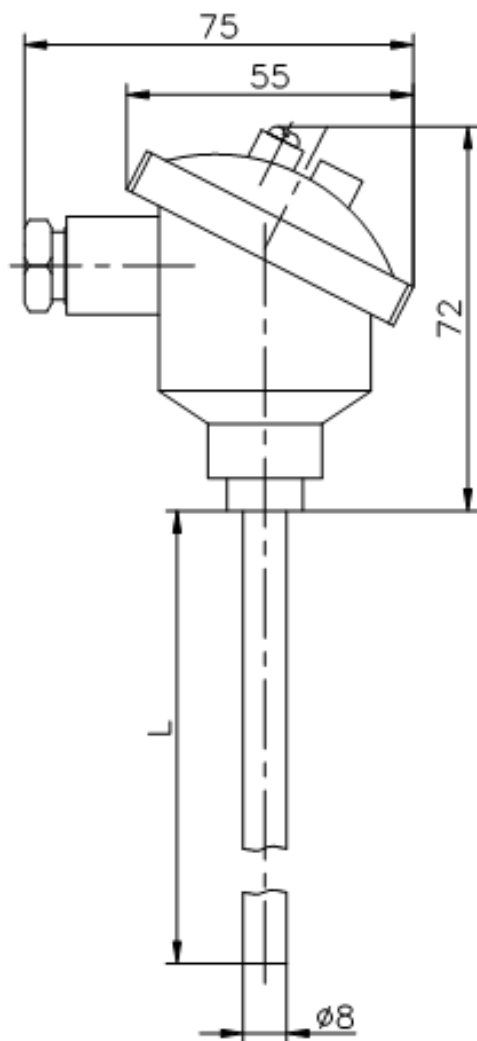


Рис. 1. Внешний вид ТС моделей ПРОМА-ТС-101-ZZ-L-Г-Т.

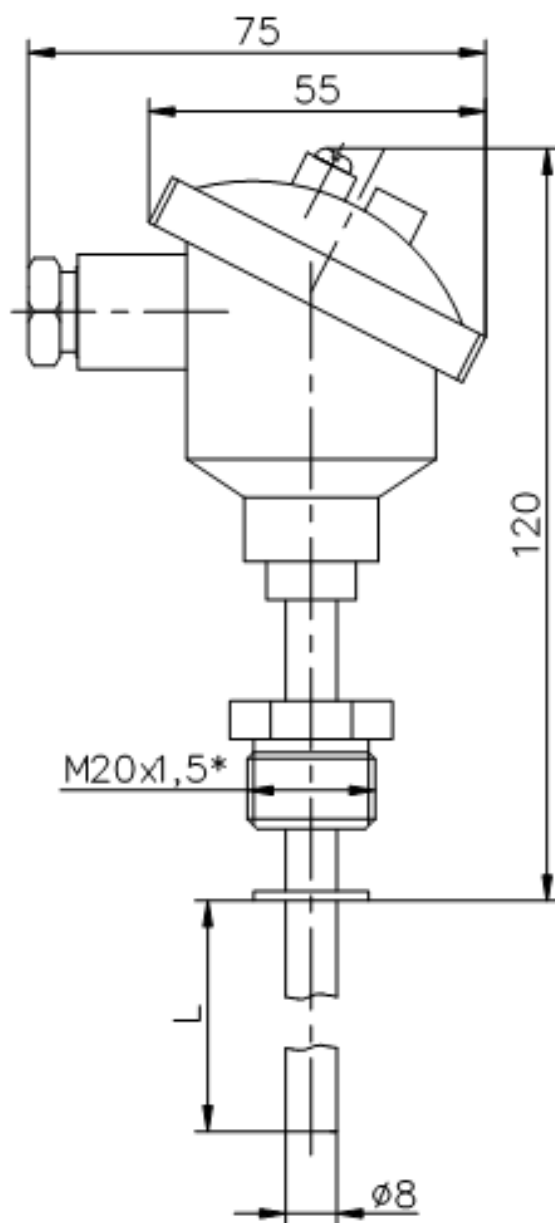


Рис. 2. Внешний вид ТС моделей ПРОМА-ТС-101-ZZ-L-P-T.

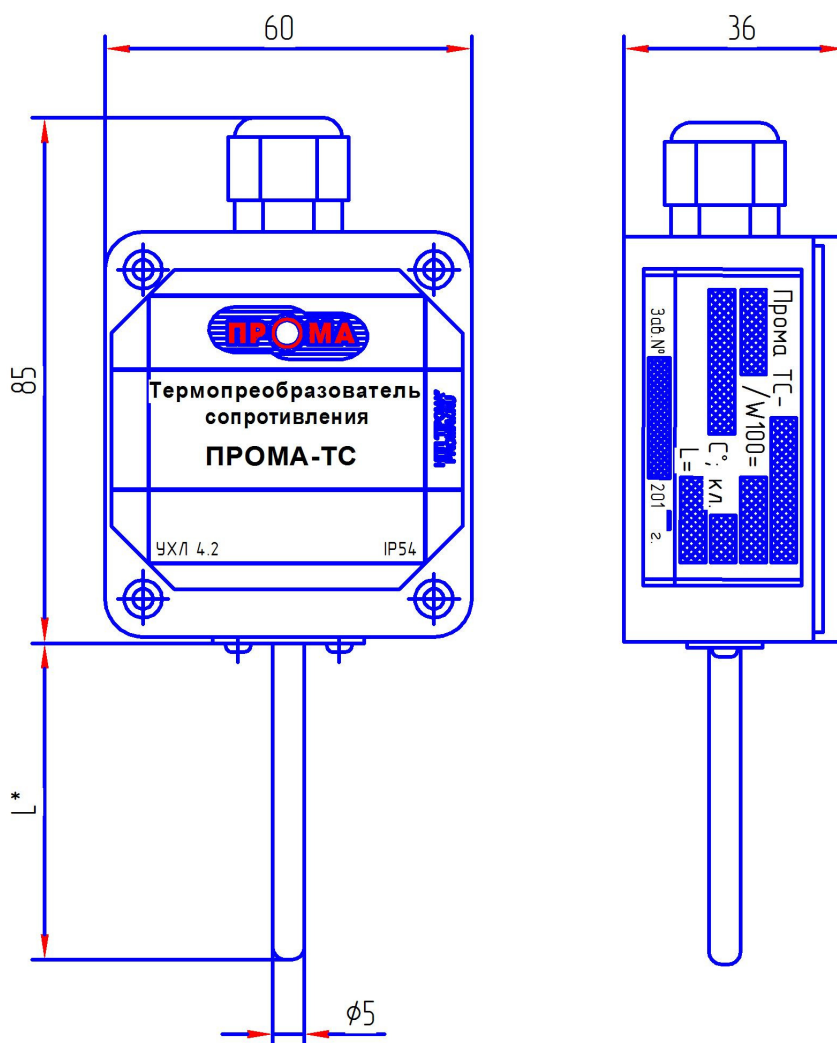


Рис. 3. Внешний вид ТС моделей ПРОМА-ТС-102, ПРОМА-ТС-103-ZZ-L-Г-Т.

1.2.4. Термопреобразователи должны быть работоспособны при давлении 0,01 МПа (для диаметра монтажной части 5 мм) или 1,6 МПа (для диаметра монтажной части 8 мм), в зависимости от конструкции защитного корпуса монтажной части.

Гильзы (монтажные части) ТС должны быть герметичны по отношению к окружающей среде, пропуск среды в соединениях не допускается.

Гильзы (монтажные части) ТС должны выдерживать испытание на прочность и герметичность пробным давлением 0,02 МПа (0,2 кгс/см²) для диаметра монтажной части 5 мм и 2,0 МПа (20 кгс/см²) для диаметра монтажной части 8 мм в течение 60 с.

1.2.5. В термопреобразователи входят:

- защитный корпус;
- чувствительный элемент;
- клемма электрическая;
- материал корпуса – сплав алюминия или пластик;
- материал чувствительного элемента – платина.

1.3 Комплектность

1.3.1 Комплект поставки должен соответствовать таблице 3.

Таблица 3

Обозначение	Наименование	Кол.
ТУ 4211-021-87875767-2013	Термопреобразователь сопротивления ПРОМА-ТС-ХУУ-ЗЗ-Л-М-Т	1 шт.
В407.135.000.000ПС	Паспорт	1 экз.
В407.135.000.000РЭ	Руководство по эксплуатации	1 экз.

1.4 Устройство и работа

1.4.1. Схемы внутренних соединений термопреобразователей (двухпроводная и четырехпроводная) приведены на рис.5 и 6.

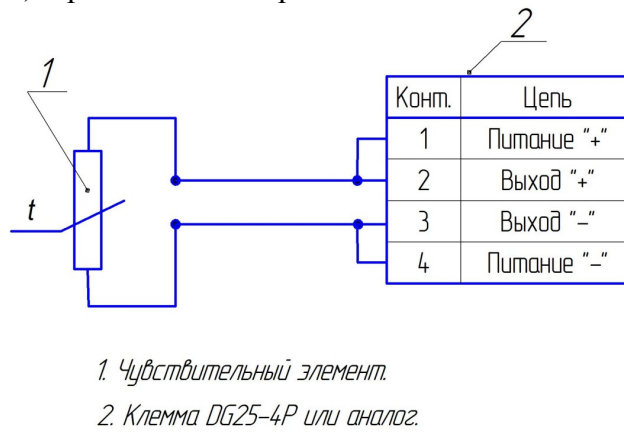


Рис. 5. Двухпроводная схема распайки чувствительного элемента.

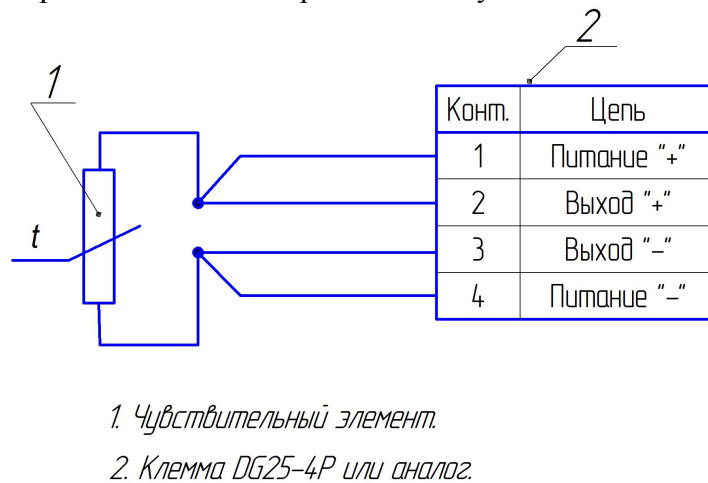


Рис. 6. Четырехпроводная схема распайки чувствительного элемента.

1.4.2. Принцип действия термопреобразователя основан на преобразовании измеряемой температуры в электрический сигнал в виде изменения сопротивления платинового чувствительного элемента.

Измерительные преобразователи температуры и контроллеры подключается проводами к клеммной колодке, которая расположена внутри корпуса, под крышкой.

1.5 Средства измерения, инструмент для техобслуживания и эксплуатации.

1.5.1 Средства измерения, инструмент должны соответствовать указанным в таблице 4.

Таблица 4

Наименование и тип	Технические характеристики	Назначение и операции
Омметр цифровой Щ 306-1 или многофункциональный калибратор ЭЛМЕТРО-ВОЛЬТА	Пределы допускаемой приведенной погрешности $\pm 0,1 \%$, диапазон измерений (0-2000) Ом	Измерение сопротивления преобразователя
Отвертка SZF 0-0,4x2,5	Лезвие 0,4x2,5x75 мм	Для зажима проводов в клеммах или разъеме XT1

Примечание. Допускается применение приборов с аналогичными метрологическими характеристиками.

1.6 Маркировка, упаковка

1.6.1 На корпус ТС или на прикрепленную к нему бирку должна быть нанесена маркировка, включающая в себя следующие данные:

- наименование или товарный знак предприятия-изготовителя;
- обозначение термопреобразователя;
- условное обозначение НСХ;
- класс допуска;
- рабочий диапазон температур;
- серийный номер;
- год выпуска.

1.6.2 Транспортная маркировка должна соответствовать требованиям ГОСТ 14192-96.

На транспортной таре должны быть нанесены манипуляционные знаки: «Осторожно, хрупкое», «Боится сырости».

1.6.3 Термопреобразователи должны быть упакованы вместе с паспортом и руководством по эксплуатации в картонные коробки.

1.6.4 На боковую стенку коробки наклеить этикетку по ГОСТ 2.601-2006.

2 ИСПОЛЬЗОВАНИЕ ПО НАЗНАЧЕНИЮ

2.1 Подготовка термопреобразователя к использованию

2.1.1. При выборе места установки термопреобразователя необходимо соблюдать следующие условия:

- в окружающем воздухе не должно быть агрессивных газов и паров, действующих разрушающе на детали термопреобразователя, а также влаги, вызывающей его коррозию;

- температура и относительная влажность окружающего воздуха должны соответствовать значениям, указанным в разделе 1 п.1.1.4;

- параметры вибрации не должны превышать значений, приведенных в п. 1.1.5.

2.1.2. Механическое крепление и монтаж термопреобразователей на трубопроводах производится согласно проекта.

2.1.3. Для механического крепления использовать гильзы и кронштейны.

2.1.4. Подключение термопреобразователей осуществляется согласно схемам, приведенным на рисунках 5 и 6 в соответствии с проектной документацией на установку.

Монтаж линий питания к термопреобразователям вести медными проводами с сечением (0,35-1,5) мм², при наличии источников помех использовать экранированные провода и кабели.

3 ТЕХНИЧЕСКОЕ ОБСЛУЖИВАНИЕ

3.1 Общие указания

3.1.1 При эксплуатации техническое обслуживание сводится к периодической проверке термопреобразователей по ГОСТ 8.461-2009.

Проверку исправности цепей термопреобразователя производят путем проверки измерительной цепи на обрыв и короткое замыкание. Показания омметра должны быть больше номинального сопротивления при 0 °С, но не более 2000 Ом.

3.1.2 Монтаж термопреобразователей должны производить лица, имеющие специальную подготовку, допуск к эксплуатации электроустановок напряжением до 1000 В и изучившие настоящее руководство по эксплуатации.

3.1.3 Работы по монтажу и демонтажу термопреобразователей проводить при полностью отключенном напряжении питания. На щите управления укрепить табличку с надписью «**Не включать – работают люди!**».

Демонтаж термопреобразователей на трубопроводах при полном отсутствии избыточного давления в трубе.

Возможные неисправности и способы их устранения приведены в таблице 5.

Таблица 5

Наименование и внешнее проявление дефекта	Вероятная причина	Способ устранения
1. Вторичный прибор не реагирует на изменение температуры	1. Нарушение электрической связи с термопреобразователем	1. Проверить линии и места соединения.

3.2 Меры безопасности

3.2.1 Источником опасности при монтаже и эксплуатации термопреобразователей являются электрический ток, нагретые источники тепла.

3.2.2 По способу защиты человека от поражения электрическим током термопреобразователи относятся к классу 0 по ГОСТ 12.2.007.0.-75.

3.2.3 Устранение дефектов термопреобразователей и замена их производится при отключенном электрическом питании и отсутствии давления.

3.2.4 При эксплуатации термопреобразователей необходимо соблюдать требования межотраслевых правил по электробезопасности ПОТ РМ-016-2001 (РД 153-34.0-03.150-00).

3.2.5 При проведении поверки извлечение охлажденных ТС из сосудов Дьюара или нагретых из термостатов необходимо пользоваться хлопчатобумажными перчатками.

3.2.6 При работе со стеклянными сосудами Дьюара необходимо пользоваться защитными очками. Не допускается уплотнять лед в стеклянных сосудах металлическими и остроконечными предметами.

4 ХРАНЕНИЕ

4.1 Термопреобразователи могут храниться как в транспортной таре, так и во внутренней упаковке, а также без нее. Условия хранения по ГОСТ 15150 без упаковки – 1, в транспортной таре и во внутренней упаковке – 2.

5 ТРАНСПОРТИРОВАНИЕ

5.1 Термопреобразователи в упаковке транспортируются всеми видами транспорта в крытых транспортных средствах в соответствии с правилами и нормами, действующими на каждом виде транспорта.

Допускается транспортировка в гермоотсеках самолетов. Во время погрузочно-разгрузочных работ и транспортирования должна исключаться возможность механического повреждения упаковки и приборов.

6 УТИЛИЗАЦИЯ

6.1 Термопреобразователи не содержат экологически вредных материалов и комплектующих. Утилизацию должна проводить эксплуатирующая организация.

ЛИСТ РЕГИСТРАЦИИ ИЗМЕНЕНИЙ

Изм	Номера листов (страниц)				Всего листов (страниц) в докум.	№ документа	Входящий № сопроводительного документа и дата	подл.	дата
	измененных	замененных	новых	аннулированных					

По вопросам продаж и поддержки обращайтесь:

Архангельск (8182)63-90-72
 Астана +7(7172)727-132
 Белгород (4722)40-23-64
 Брянск (4832)59-03-52
 Владивосток (423)249-28-31
 Волгоград (844)278-03-48
 Вологда (8172)26-41-59
 Воронеж (473)204-51-73
 Екатеринбург (343)384-55-89
 Иваново (4932)77-34-06
 Ижевск (3412)26-03-58
 Казань (843)206-01-48

Калининград (4012)72-03-81
 Калуга (4842)92-23-67
 Кемерово (3842)65-04-62
 Киров (8332)68-02-04
 Краснодар (861)203-40-90
 Красноярск (391)204-63-61
 Курск (4712)77-13-04
 Липецк (4742)52-20-81
 Магнитогорск (3519)55-03-13
 Москва (495)268-04-70
 Мурманск (8152)59-64-93
 Набережные Челны (8552)20-53-41

Нижний Новгород (831)429-08-12
 Новокузнецк (3843)20-46-81
 Новосибирск (383)227-86-73
 Орел (4862)44-53-42
 Оренбург (3532)37-68-04
 Пенза (8412)22-31-16
 Пермь (342)205-81-47
 Ростов-на-Дону (863)308-18-15
 Рязань (4912)46-61-64
 Самара (846)206-03-16
 Санкт-Петербург (812)309-46-40
 Саратов (845)249-38-78

Смоленск (4812)29-41-54
 Сочи (862)225-72-31
 Ставрополь (8652)20-65-13
 Тверь (4822)63-31-35
 Томск (3822)98-41-53
 Тула (4872)74-02-29
 Тюмень (3452)66-21-18
 Ульяновск (8422)24-23-59
 Уфа (347)229-48-12
 Челябинск (351)202-03-61
 Череповец (8202)49-02-64
 Ярославль (4852)69-52-93