



«НПП «ПРОМЫШЛЕННАЯ АВТОМАТИКА»



ТН ВЭД 9026202008

РЕЛЕ ДАВЛЕНИЯ РД-016

Руководство по эксплуатации

В 407.210.000.000 РЭ

По вопросам продаж и поддержки обращайтесь:

Архангельск (8182)63-90-72
Астана +7(7172)727-132
Астрахань (8512)99-46-04
Барнаул (3852)73-04-60
Белгород (4722)40-23-64
Брянск (4832)59-03-52
Владивосток (423)249-28-31
Волгоград (844)278-03-48
Вологда (8172)26-41-59
Воронеж (473)204-51-73
Екатеринбург (343)384-55-89
Иваново (4932)77-34-06
Ижевск (3412)26-03-58
Иркутск (395) 279-98-46
Киргизия (996)312-96-26-47

Казань (843)206-01-48
Калининград (4012)72-03-81
Калуга (4842)92-23-67
Кемерово (3842)65-04-62
Киров (8332)68-02-04
Краснодар (861)203-40-90
Красноярск (391)204-63-61
Курск (4712)77-13-04
Липецк (4742)52-20-81
Магнитогорск (3519)55-03-13
Москва (495)268-04-70
Мурманск (8152)59-64-93
Набережные Челны (8552)20-53-41
Нижний Новгород (831)429-08-12
Казахстан (772)734-952-31

Новокузнецк (3843)20-46-81
Новосибирск (383)227-86-73
Омск (3812)21-46-40
Орел (4862)44-53-42
Оренбург (3532)37-68-04
Пенза (8412)22-31-16
Пермь (342)205-81-47
Ростов-на-Дону (863)308-18-15
Рязань (4912)46-61-64
Самара (846)206-03-16
Санкт-Петербург (812)309-46-40
Саратов (845)249-38-78
Севастополь (8692)22-31-93
Симферополь (3652)67-13-56
Таджикистан (992)427-82-92-69

Смоленск (4812)29-41-54
Сочи (862)225-72-31
Ставрополь (8652)20-65-13
Сургут (3462)77-98-35
Тверь (4822)63-31-35
Томск (3822)98-41-53
Тула (4872)74-02-29
Тюмень (3452)66-21-18
Ульяновск (8422)24-23-59
Уфа (347)229-48-12
Хабаровск (4212)92-98-04
Челябинск (351)202-03-61
Череповец (8202)49-02-64
Ярославль (4852)69-52-93

СОДЕРЖАНИЕ

1	Введение	3
2	Назначение	3
3	Технические данные	3
4	Состав изделия	4
5	Устройство и работа реле	11
6	Контрольно-измерительные приборы	11
7	Размещение и монтаж	12
8	Указание мер безопасности	12
9	Подготовка к работе	13
10	Порядок работы	14
11	Проверка технического состояния	14
12	Возможные неисправности и методы их устранения	14
13	Техническое обслуживание	15
14	Правила хранения и транспортирование	15

1. ВВЕДЕНИЕ

1.1. Настоящее руководство по эксплуатации распространяется на реле давления РД-016 и содержит сведения, необходимые для правильной его эксплуатации.

2. НАЗНАЧЕНИЕ

2.1. Реле давления РД-016 (в дальнейшем – реле давления) предназначено для индикации и коммутации электрических цепей при выходе действительного значения избыточного РД-016-хх-ДИ), дифференциального давления (РД-016-хх-ДД), давления-разрежения (РД-016-хх-ДИВ) за пределы диапазона, задаваемого двумя независимыми уставками.

2.2. Реле давления может быть использовано для работы в системах автоматического контроля, регулирования и управления технологическими процессами в теплоэнергетике, в системах вентиляции, в системах защиты и сигнализации горелочных устройств и в других отраслях.

2.3. Не является средством измерения утвержденного типа.

2.4. Рабочая среда – воздух, неагрессивные газы или вода, масло (в зависимости от диапазона измерения, см. таблицу 1).

3. ТЕХНИЧЕСКИЕ ДАННЫЕ

3.1. Модели реле давления приведены в таблице 1:

Таблица 1

№ п/п	Модель	Предел измерений, кПа	Перегрузка, кПа	Рабочее давление, МПа	Рабочая среда	
1.	РД-016-2,5ДИ	0-2,5	10	-	Газ, воздух	
2.	РД-016-10ДИ	0-10	50			
3.	РД-016-40ДИ	0-40	100			
4.	РД-016-160ДИ	0-160	400		-	Газ, воздух, вода, масло
5.	РД-016-600ДИ	0-600	1200			
6.	РД-016-2500ДИ	0-2500	5000			
7.	РД-016-5000ДИ	0-5000	10000			
8.	РД-016-0,25ДД-0,1	0-0,25	+10/-10	0,1	Газ, воздух	
9.	РД-016-1ДД-0,1	0-1,0	+10/-10			
10.	РД-016-2,5ДД-0,1	0-2,5	+20/-20			
11.	РД-016-10ДД-0,1	0-10	+35/-35			
12.	РД-016-40ДД-2,5	0-40	+150/-70	0-2,5	Газ, воздух, вода, масло	
13.	РД-016-160ДД-2,5	0-160	+700/-350			
14.	РД-016-1000ДД-2,5	0-1000	+2000/-1000			
15.	РД-016-2000ДД-2,5	0-2000	+4000/-1000			
16.	РД-016-0,25ДИВ	±0.25	±1	-	Газ, воздух	
17.	РД-016-1ДИВ	±1	±2			
18.	РД-016-5ДИВ	±5	±10			
19.	РД-016-30ДИВ	±30	± 50			

- 3.1. Температура окружающей среды, °С от -50 до +80
 3.2. Ошибка сигнализации, % ±2
 3.3. Напряжение питания (постоянный ток), В 24±4
 3.4. Потребляемая мощность, не более, Вт 2
 3.5. Разрядность индикатора 4
 3.6. Дискретность индикации значения давления, кПа (Па) 0,1
 3.7. Дискретность задания уставки, кПа (Па) 1
 3.8. Тип выхода контакты реле
 3.9. Дискретность задания гистерезиса, кПа (Па) 1
 3.10. Количество уставок 2
 3.11. Нагрузка на релейные выходы при напряжении от = (10-30) В до 220 В, А (0,01-1) 80 %
 3.12. Относительная влажность окружающего воздуха при 35 °С
 3.13. Штуцер 20x1,5 или G1/2, для перепада ДД -«елочка» Ш 8 мм или M22x1,5
 3.14. Масса, не более, кг 1(ДИ); 1,5(ДИВ, ДД)
 3.15. Рабочее давление для ДД, не более, МПа 0,1 или 2,5
 3.16. Климатическое исполнение УХЛ по ГОСТ 15150 для категории размещения 3.1
 3.17. По устойчивости к механическим воздействиям реле относится к группе М7 по ГОСТ 17516.
 Допустимые нагрузки:
 1) вибрация в полосе частот 1-1000 Гц с ускорением до 1 g.
 2) удары длительностью 2-20 мс с ускорением до 3g.
 3.18. Степень защиты по ГОСТ 14254 IP54
 3.19. Нарботка на отказ (час) 80000
 3.20. Ресурс контактной группы (в зависимости от условий эксплуатации и коммутируемых нагрузок): от 50000 до 100000 срабатываний.
 3.21. Габаритные размеры см. рис.3а 3б, 3с, 3д

4. СОСТАВ ИЗДЕЛИЯ

4.1. Реле поставляется в соответствии с таблицей 2.

№	Наименование	Кол-во	
1.	Реле давления	РД-016 (модель - по заказу)	1
2.	Паспорт	В407.210.000.000 ПС	1
3.	Руководство по эксплуатации	В407.210.000.000 РЭ	1 на 10-30

5. УСТРОЙСТВО И РАБОТА

5.1. Общий вид реле давления представлен на рис. 3а, 3б, 3в.

В пластиковом корпусе размещена плата электроники с датчиком давления.

Лицевая панель прибора состоит из:

- Четырёхсимвольного индикатора, отображающего значение измеряемого давления.

- Двух светодиодов:

«min» – зелёный светодиод, отображающий состояние понижения уставки минимума

«max» – жёлтый светодиод, отображающий состояние превышения уставки максимума

- Двух кнопок:

«▼» – отображение/редактирование уставки минимума или уменьшение редактируемого параметра.

«↵» – отображение/редактирование уставки минимума или увеличение редактируемого параметра.

При понижении измеряемого давления уставки минимума, реле 1 замыкается, светодиод min начинает часто мигать. Реле разомкнётся при превышении значения давления уставки минимума плюс значение гистерезиса для уставки минимума.

При превышении измеряемого давления уставки максимума, реле 2 замыкается, светодиод max начинает часто мигать. Реле разомкнётся при понижении значения давления уставки максимума минус значение гистерезиса для уставки максимума.

Если нажать на кнопку «▼», на индикаторе отобразится значение уставки минимума, светодиод «min» загорится постоянным светом. Удерживайте кнопку в течение трёх секунд, чтобы войти в режим редактирования уставки. Аналогично кнопка «↵» отвечает за отображение и редактирование уставки максимума.

При редактировании уставки светодиод «min» или «max» начнёт равномерно мигать с периодичностью в одну секунду. Используйте затем кнопки «▼» и «↵» для уменьшения и увеличения уставки. Если в режиме редактирования не нажимать никаких кнопок в течение 5 секунд, прибор перейдёт в режим редактирования гистерезиса для соответствующей уставки. На экране будет отображён символ «d» и значение гистерезиса. Снова используйте кнопки «▼» и «↵» для уменьшения и увеличения гистерезиса. Если в режиме редактирования гистерезиса не нажимать никаких кнопок в течение 5 секунд, прибор запомнит новые значения уставки и гистерезиса, затем перейдёт назад в режим отображения измеряемого давления.

После снятия крышки с гермовводом открывается доступ к колодке внешних соединений ХТ1. При обесточенном реле давления или при включенном питании состояние контактов соответствуют рис.1. при измеренном давлении Р большем Р1 (уставка «min»), но меньше Р2 (уставка «max»). При уменьшении измеренного давления до уставки Р1 (уставка «min») включается реле К1, при увеличении измеренного давления до уставки Р2 (уставка «max») включается реле К2. Состояние выходных реле при изменении измеренного давления Р сведены в таблицу 3 и показаны на диаграмме (см.рис.1).

При стандартной настройке: соотношение уставок $P2 > P1$.

С завода изготовителя значения уставок «min» и «max», 10% и 90% от нижнего значения предела измерения давления соответственно.

Таблица 3

Давление P	Уставка P1 «min»	Уставка P2 «max»	Состояние реле 1	Состояние реле K2
$P < P1$	P1	P2	Включено*	Отключено
$P1 < P < P2$	P1	P2	Отключено	Отключено
$P > P2$	P1	P2	Отключено	Включено**

* Замкнуты цепи контактов 3-4, разомкнуты цепи контактов 5-6 клеммы ХТ1;

** Замкнуты цепи контактов 5-6, разомкнуты цепи контактов 3-4 клеммы ХТ1;

Примечание. Обесточенное состояние соответствует $P1 < P < P2$.

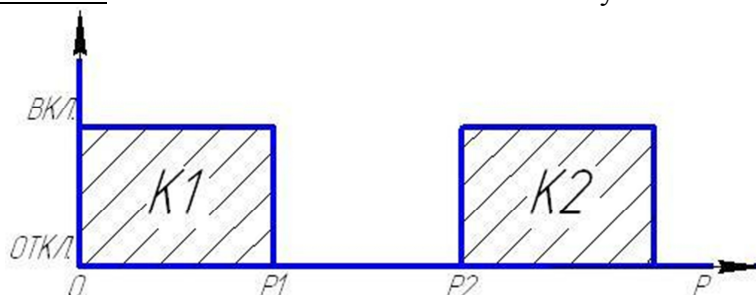


Рис.1. Диаграмма переключения выходных реле давления РД-016.

В приборе используется нормально разомкнутая схема сигналов. Если необходимы нормально замкнутые сигналы, можно задать значение уставки минимума большим, чем значение уставки максимума. При этом необходимо использовать реле 2 в качестве сигнала минимума и реле 1 в качестве сигнала максимума.

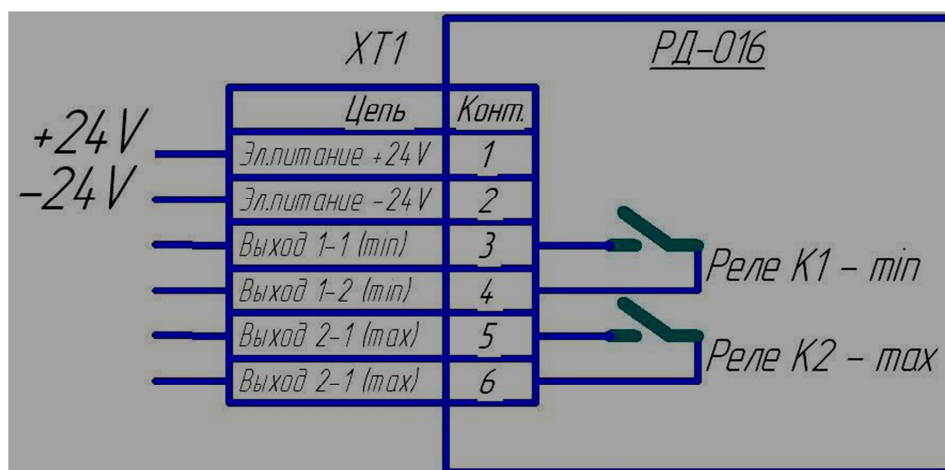


Рис.2. Распределение цепей выходной колодки ХТ1 реле давления РД-016.
 Контактная группа реле K1: нормально- разомкнутый (клемма 3-4, ХТ1);
 Контактная группа реле K2: нормально-разомкнутый (клемма 5-6, ХТ1).

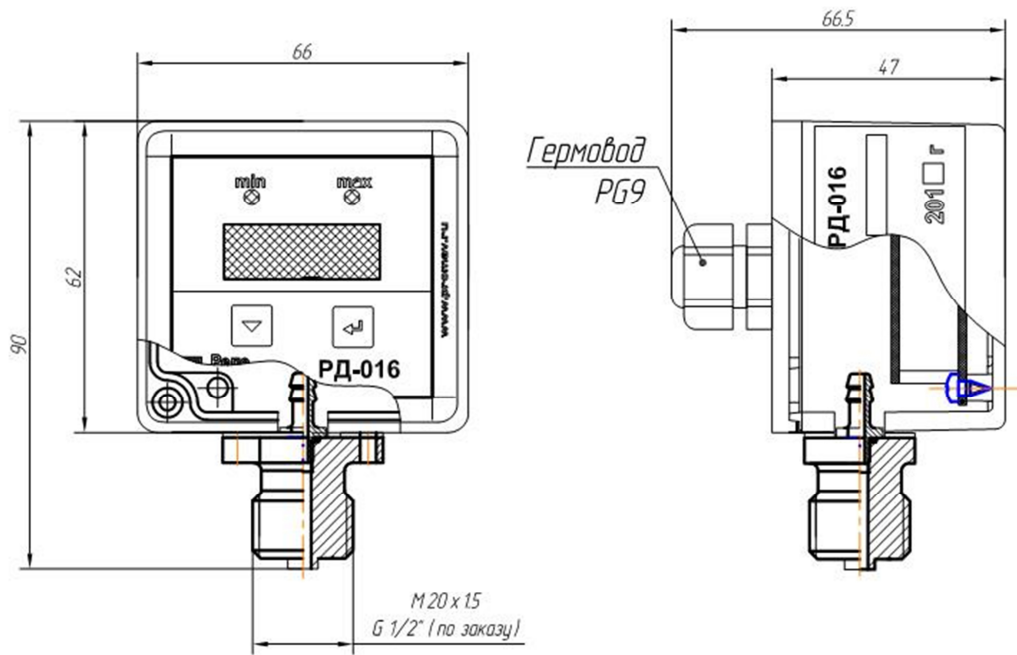


Рис.3а. Общий вид реле давления РД-016-хх-ДИ (ДИВ).
Исполнение для газовых сред.

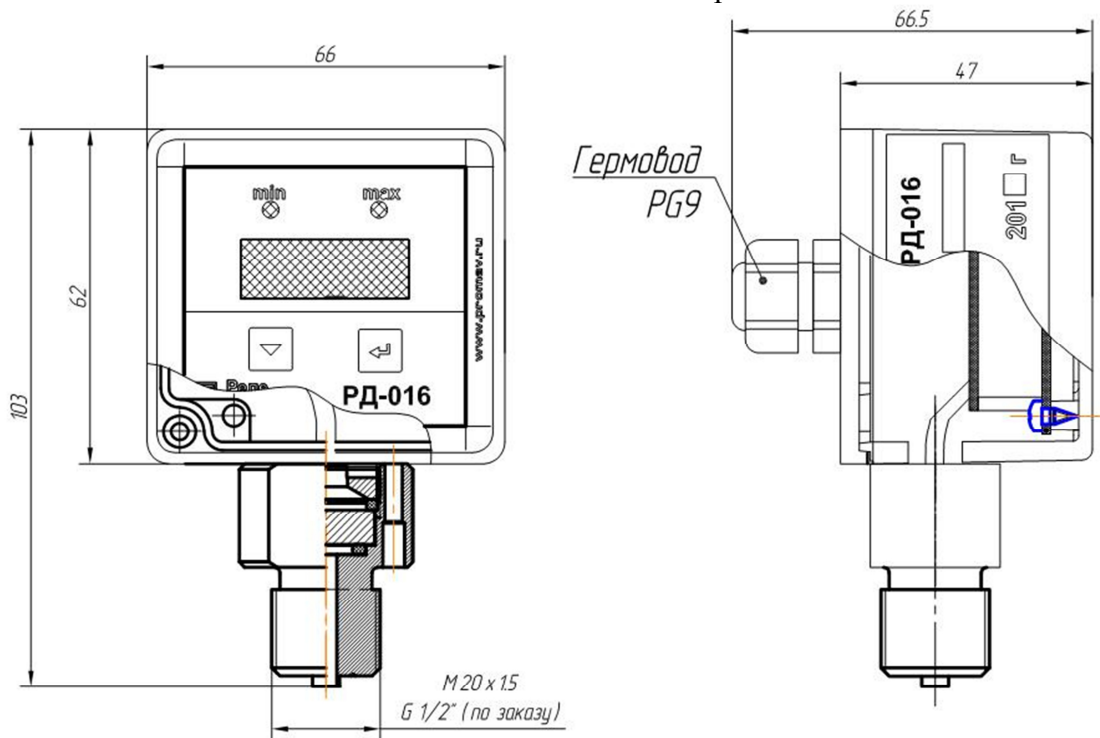


Рис.3б. Общий вид реле давления РД-016-хх-ДИ.
Исполнение для жидких сред.

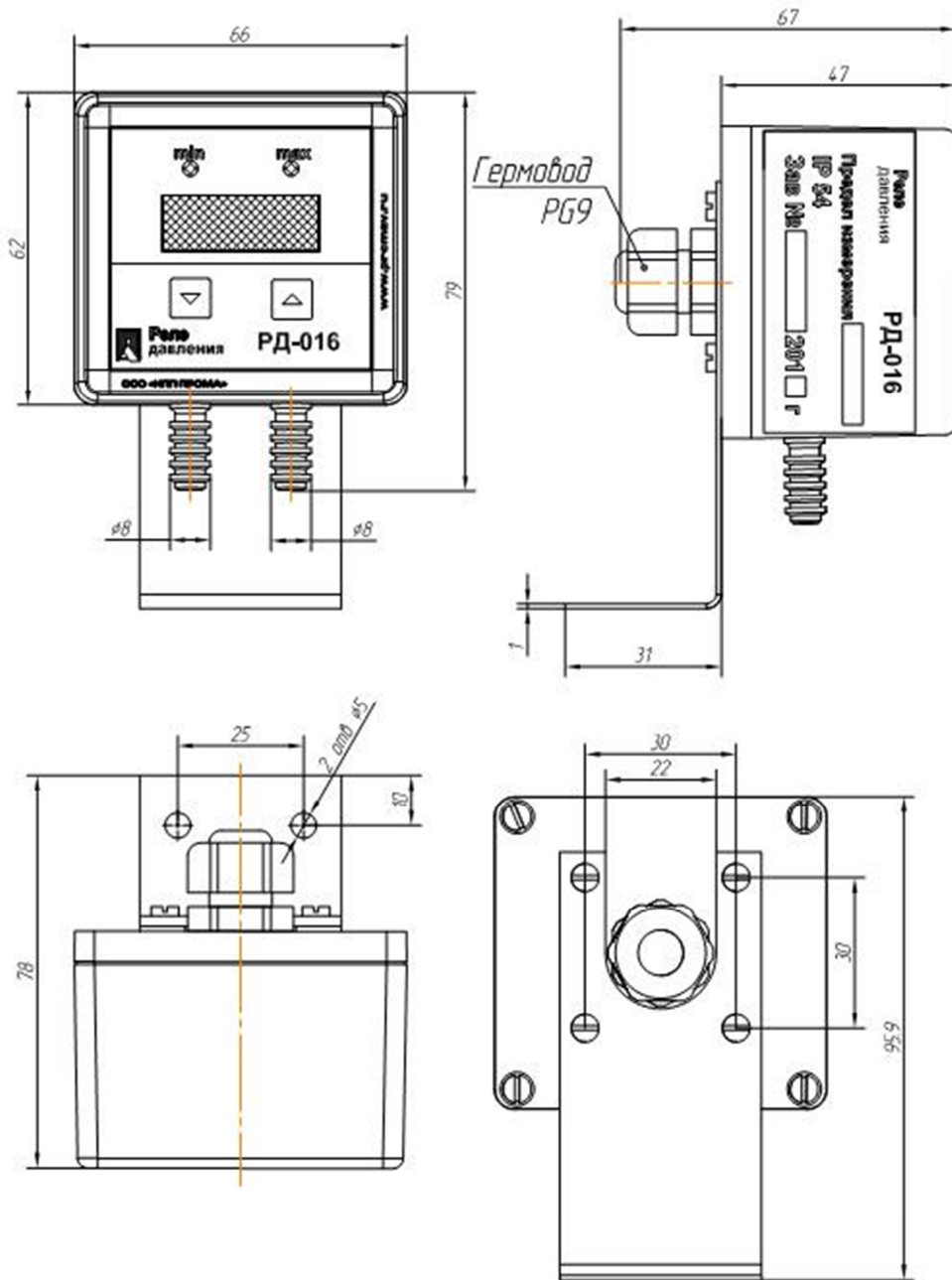


Рис.3с. Общий вид реле давления дифференциального РД-016-хх-ДД для газовых сред на рабочее давление до 0,1 МПа (1 кг/см²).

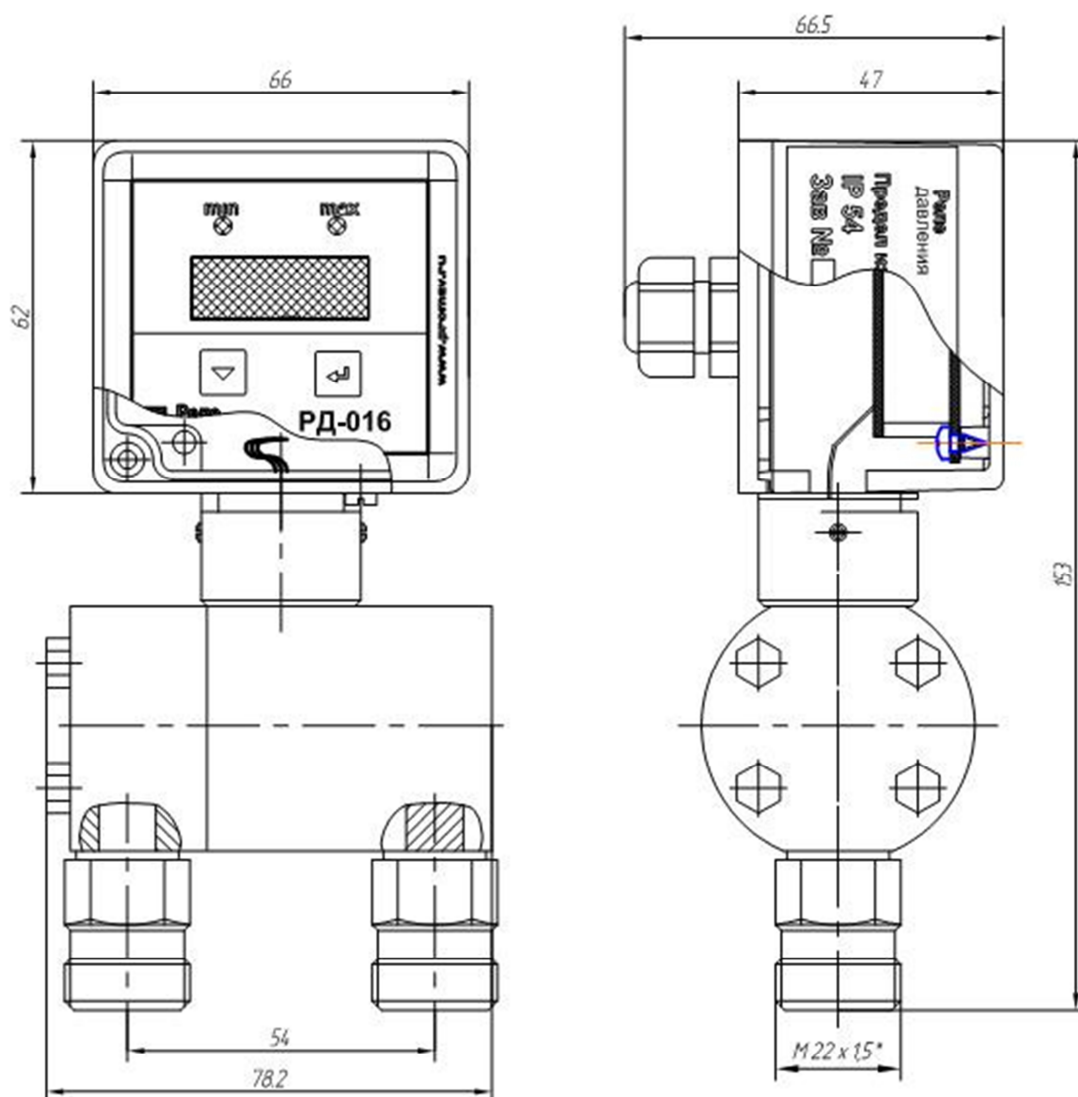


Рис.3д. Общий вид реле давления дифференциального РД-016-хх-ДД-2,5 для газовых и жидких сред на рабочее давление до 2,5 МПа (25 кг/см²).

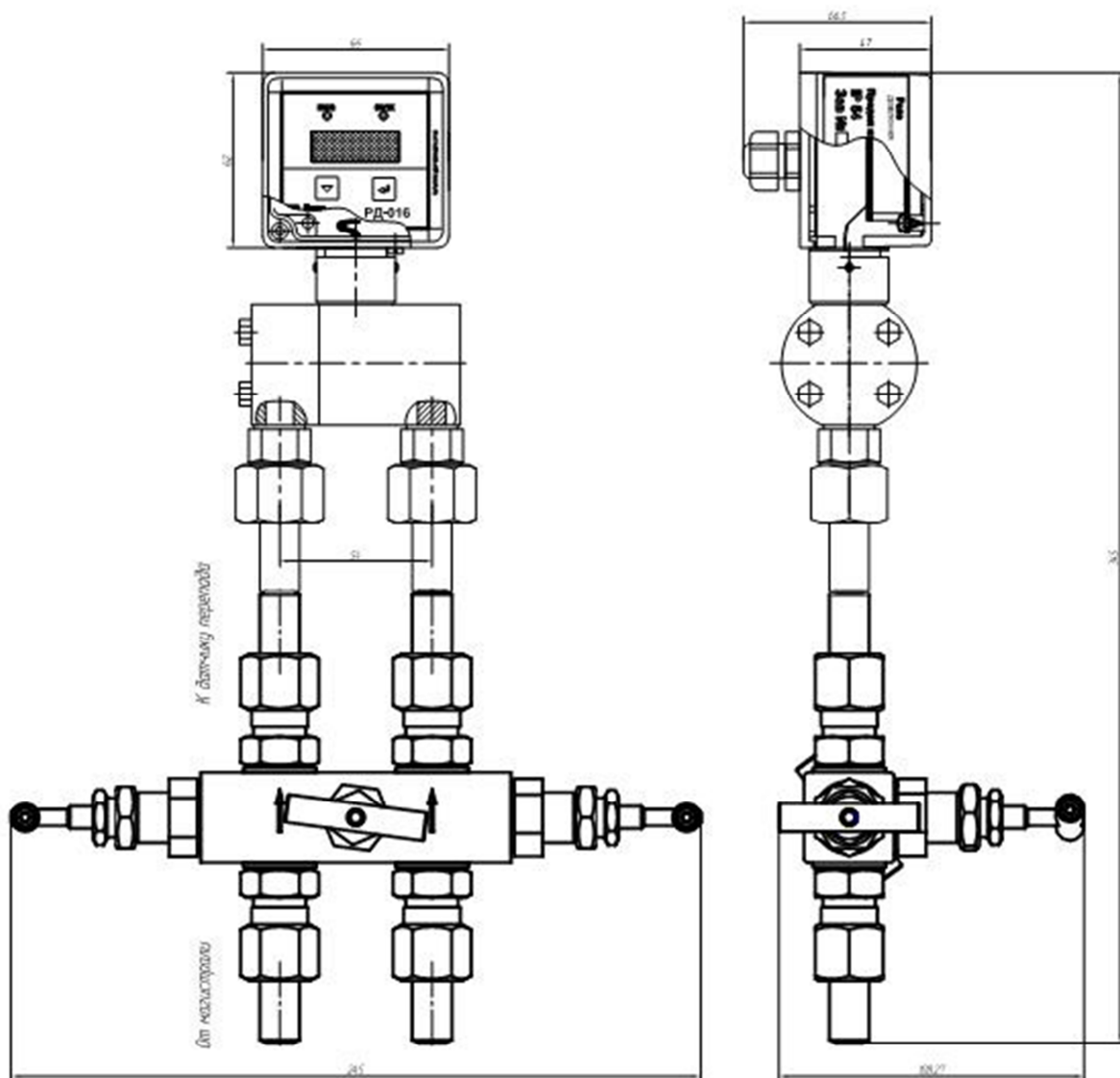


Рис.3е. Общий вид реле давления дифференциального РД-016-хх-ДД для газовых и жидких сред на рабочее давление до 2,5 МПа (25 кг/см²) с вентильным блоком.

6. КОНТРОЛЬНО-ИЗМЕРИТЕЛЬНЫЕ ПРИБОРЫ

Таблица 4

№	Наименование, тип, обозначение	Основные технические данные	Операция
1	Микроманометр МКВ-250 или напоромер 1 кПа	Измеряемое давление 0-250 мм. вод. ст.	Настройка РД-016-0,25ДИВ, РД-016-1-ДД
2	Напоромеры образцовые типа НОСП и манометры эталонные МО: •1 предел 4 кПа •2 предел 25 кПа •3 предел 100кПа •4 предел 1,0 МПа •5 предел 6 МПа	Измеряемое давление: •1 0-4 кПа •2 0-25 кПа •3 0-100 кПа •4 предел 1,0 МПа •5 предел 6 МПа	Настройка РД-016 при выпуске и регламенте
3	Манометр технический типа МТП-4, МТП-60	Измеряемое давление: 0 - 4 кГ/см ² , 0- 60 кГ/см ²	Проверка герметичности РД-016-хх-ДД
4	Прибор комбинированный Щ300 3.349.003 ТУ	Пределы измерения: -постоянный ток до 100 мА -постоянное напряжение до 100 В	Постоянный ток, постоянное напряжение
5	Источник постоянного Тока Б5-29	Выходное напряжение 1-30 В, ток нагрузки до 1А при 30В	Функционирование на постоянном токе
6	Мегомметр	Контрольное напряжение 500	Контроль изоляции

Примечание. Допускается использовать другие приборы, по техническим характеристикам и классу точности не хуже приведённых в таблице.

7. РАЗМЕЩЕНИЕ И МОНТАЖ

7.1. Крепление реле давления РД-016-хх-ДИ(ДИВ) на объекте производится непо-

средственно на трубопроводе с помощью штуцера М20х1,5 или G S (S=24).

Крепление реле давления РД-016-хх-ДД-2,5 на рабочее давление 2,5 МПа производится с помощью монтажных КМЧ-1, предварительно приваренных к импульсным трубам подвода давления, также рекомендуется использовать типовой вентильный блок БВ-3 с монтажной частью КМЧ-3.

Крепление реле давления РД-016-хх-ДД-0,1 на рабочее давление до 0,1 МПа с помощью комплектного кронштейна.

7.2. Контролируемое давление подводится через штуцер или посредством трубопровода с использованием стандартного ниппеля и накидной гайки.

7.3. Кабели подключения реле к внешним цепям должны быть выполнены из многожильных медных проводов с сечением 0,5 мм². Вариант подключения питания показан на рис.4. При питании реле от источника постоянного тока 24 В к контакту 1 колодки ХТ 1 необходимо подвести плюс 24 В, а к контакту 2 колодки ХТ 1 – минус 24 В (общий провод).

8. УКАЗАНИЯ МЕР БЕЗОПАСНОСТИ

- 8.1. Реле давления может коммутировать напряжение до 30 В постоянного тока.
- 8.2. Эксплуатация изделий должна производиться в соответствии с требованиями межотраслевых руководящих материалов ПОТ РМ-016-2001 (РД 153-34.0-03.150-00).
- 8.3. При проведении работ с реле РД-016 необходимо руководствоваться инструкциями по технике безопасности, действующими на данном предприятии.
- 8.4. К работам по монтажу, установке, проверке и обслуживанию реле допускаются лица, прошедшие инструктаж и обучение безопасным методам труда, и имеющие доступ к работе с электроустановками до 1000 В, согласно «Правилам технической эксплуатации электроустановок потребителей» и квалификационную группу не ниже III по технике безопасности согласно «Правилам техники безопасности при эксплуатации электроустановок потребителем».
- 8.5. При профилактических и регулировочных работах, производимых с реле, следует пользоваться исправным и изолированным инструментом.
- 8.6. Внешний осмотр, ремонт и профилактические работы проводить при отключенном электрическом питании и отсутствии контролируемого давления в магистралях подвода газа или жидкости к реле давления РД-016.

9. ПОДГОТОВКА К РАБОТЕ

- 9.1. Проверить реле давления на отсутствие поломок внешних дефектов, вызванных транспортировкой.
- 9.2. Изучить настоящее руководство по эксплуатации В 407.210.000.000 РЭ и паспорт В 407.210.000.000 ПС.
- 9.3. Проверка на работоспособность.
 - 9.3.1. Скоммутировать схему согласно рис.4, снять крышку; отвинтив 4 винта и подключить контакты колодки ХТ1 реле согласно схеме проверки.
 - 9.3.2. Включить приборы, установить на источнике питания, реле давления, напряжение (24 ± 4) В и выдержать реле под напряжением в течение 10 минут.
 - 9.3.3. Измерить ток, потребляемый реле, для чего в разрыв провода, подходящего к клемме 1 колодки ХТ1, включить миллиамперметр. Измеренный ток потребления не должен превышать 60 мА.
 - 9.3.4. Подать в рабочую полость воздух давлением, значение которого равно значению уставки «min», проконтролировать срабатывание светодиода «MIN» и включение лампы Л1 см.рис.4.
 - 9.3.5. Подать в рабочую полость воздух давлением, значение которого равно значению уставки «max», настроить реле на требуемую точку срабатывания, контролируя включение индикатора «MAX» и включение лампы Л2 см. рис.4.

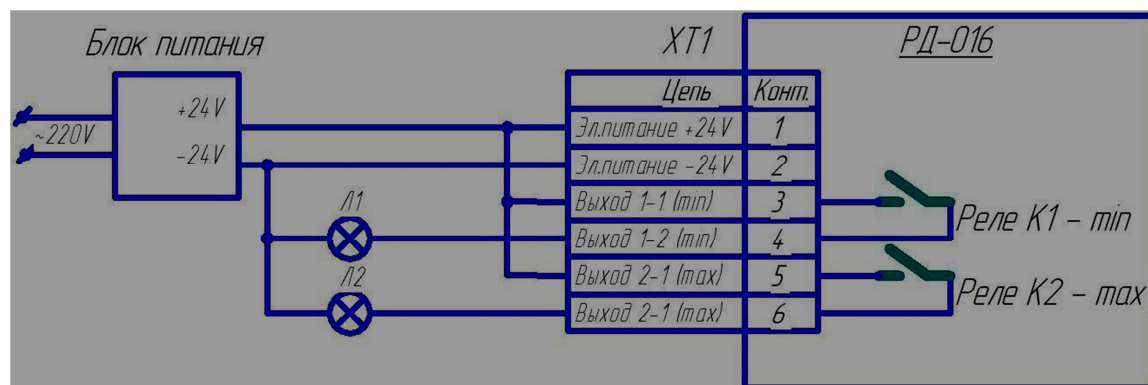


Рис. 4. Схема проверки работоспособности РД-016.

10. ПОРЯДОК РАБОТЫ

10.1. Эксплуатация реле давления производится в составе объекта или изделия, к которому подключено данное реле. Все указания по порядку работы реле определяется инструкцией по эксплуатации основного изделия с учётом технических параметров реле и условий эксплуатации, оговоренных в данном руководстве по эксплуатации.

11. ПРОВЕРКА ТЕХНИЧЕСКОГО СОСТОЯНИЯ

11.1. Проверка технического состояния реле давления производится с целью обеспечения работоспособности в период его эксплуатации.

11.2. Работоспособность и технические характеристики реле давления должны проверяться в нормальных климатических условиях в специализированных лабораториях (цехах) с применением необходимого оборудования и контрольно-измерительных приборов, указанных в разделе 6 и соблюдением правил техники безопасности согласно разделу 8.

11.3. Проверка технического состояния производится один раз в год по таблице 5.

№	Наименование параметра,	Технические требования
п/п	инструмент, методика проверки	
1	Внешний осмотр реле. Визуально проверяется состояние корпуса, крышки, штуцеров	Корпус, крышка, штуцеры и линии подвода давления не должны иметь вмятин и трещин. Нарушения герметичности в пневмолиниях не допускается.
2	Проверка работоспособности реле. Производится по методике п. 9.3.	Реле должно обеспечивать выдачу выходного сигнала при перепаде давления соответствующего точкам настройки срабатывания, с точностью оговоренной в п. 3.5.

12.ВОЗМОЖНЫЕ НЕИСПРАВНОСТИ И МЕТОДЫ ИХ УСТРАНЕНИЯ

12.1. Наиболее вероятными причинами выхода из строя реле могут быть:

- 1) нарушение условий эксплуатации;
- 2) ослабление крепления реле;
- 3) отказ элементов схемы реле;

12.2. При ослаблении крепления реле необходимо с помощью отвёртки затянуть винты крепления.

12.3. При отклонении параметров реле от требований, оговорённых в п.п. 3.5., или выходе из строя по причине отказа элементов схемы, реле подлежит замене и отправке на восстановление на завод-изготовитель, если не истёк гарантийный срок эксплуатации, или в специализированную лабораторию (цех) эксплуатирующего предприятия.

13. ТЕХНИЧЕСКОЕ ОБСЛУЖИВАНИЕ

13.1. Техническое обслуживание заключается в систематическом наблюдении, в правильности эксплуатации реле, регулярном техническом осмотре и устранении возникших неисправностей.

13.2. Обслуживание должно производиться техническим составом, знающим правила эксплуатации радиоэлектронной аппаратуры, контрольно-измерительных приборов, допущенных к обслуживанию и несущих ответственность за качество выполненных работ.

13.3. Виды и периодичность технического обслуживания указаны в таблице 6.

			Таблица 6
№	Техническое обслуживание	Периодичность	Кто обслуживает
1	Плановое обслуживание: -профилактический осмотр	Один раз в квартал Один раз в 6 месяцев	Специалист по обслуживанию
2	-технический осмотр Внеплановое обслуживание	При возникновении неисправности	То же То же

13.4. Профилактический осмотр.

13.4.1. Произвести визуальный осмотр. При этом проверить наличие всех крепёжных деталей и целостность трубок подвода давления.

13.4.2. Очистить реле от пыли и грязи.

13.4.3. Проверить работоспособность реле по методике п. 9.3.

13.5. Технический осмотр.

13.5.1. Выполнить работы, оговоренные в разделе 11 и п. 13.4. настоящего руководства по эксплуатации.

13.6. Внеплановое обслуживание заключается в выполнении требований раздела 12 настоящего руководства по эксплуатации.

14. ПРАВИЛА ХРАНЕНИЯ И ТРАНСПОРТИРОВАНИЯ

14.1. Реле давления могут храниться как в упаковочной таре так и без неё.

Реле давления должно храниться в закрытых, хорошо проветриваемых помещениях, при температуре окружающего воздуха от 0 °С до 40 °С и относительной влажности до 80%.

1.4.2. Условия хранения должны соответствовать условиям 3 по ГОСТ15150-69.

Срок хранения 2 года с момента изготовления. Срок службы не менее 5 лет.

14.3. В помещении для хранения реле давления не должно быть пыли, паров кислот и щелочей, а также газов, вызывающих коррозию.

14.4. Реле давления РД-016 в упаковочной таре завода-изготовителя допускается транспортировать в закрытом транспорте любого вида, а также открытым транспортом в контейнерах или ящиках (с защитой от дождя и снега) в диапазоне температур от -50 °С до +60 °С и относительной влажности до 95% при температуре 40 °С.

Допускается воздействие ударов с ускорением до 20 м/с² при частоте от 80 до 120 ударов в минуту.

14.5. При погрузке, разгрузке и транспортировании должна быть исключена возможность механического повреждения упаковки и реле.

15. УТИЛИЗАЦИЯ

15.1. Утилизация изделия производится в соответствии с установленными на предприятии порядком (переплавка, захоронение, перепродажа), составленным в соответствии с Законами РФ № 96-ФЗ «Об охране атмосферного воздуха», № 89-ФЗ «Об отходах производства и потребления», № 52-ФЗ «Об санитарно-эпидемиологическом благополучии населения», а также другими российскими, международными и региональными нормами, актами, правилами, распоряжениями и пр., принятыми во исполнение указанных законов.

15.2. Реле давления РД-016 драгметаллов не содержит.

По вопросам продаж и поддержки обращайтесь:

Архангельск (8182)63-90-72	Казань (843)206-01-48	Новокузнецк (3843)20-46-81	Смоленск (4812)29-41-54
Астана +7(7172)727-132	Калининград (4012)72-03-81	Новосибирск (383)227-86-73	Сочи (862)225-72-31
Астрахань (8512)99-46-04	Калуга (4842)92-23-67	Омск (3812)21-46-40	Ставрополь (8652)20-65-13
Барнаул (3852)73-04-60	Кемерово (3842)65-04-62	Орел (4862)44-53-42	Сургут (3462)77-98-35
Белгород (4722)40-23-64	Киров (8332)68-02-04	Оренбург (3532)37-68-04	Тверь (4822)63-31-35
Брянск (4832)59-03-52	Краснодар (861)203-40-90	Пенза (8412)22-31-16	Томск (3822)98-41-53
Владивосток (423)249-28-31	Красноярск (391)204-63-61	Пермь (342)205-81-47	Тула (4872)74-02-29
Волгоград (844)278-03-48	Курск (4712)77-13-04	Ростов-на-Дону (863)308-18-15	Тюмень (3452)66-21-18
Вологда (8172)26-41-59	Липецк (4742)52-20-81	Рязань (4912)46-61-64	Ульяновск (8422)24-23-59
Воронеж (473)204-51-73	Магнитогорск (3519)55-03-13	Самара (846)206-03-16	Уфа (347)229-48-12
Екатеринбург (343)384-55-89	Москва (495)268-04-70	Санкт-Петербург (812)309-46-40	Хабаровск (4212)92-98-04
Иваново (4932)77-34-06	Мурманск (8152)59-64-93	Саратов (845)249-38-78	Челябинск (351)202-03-61
Ижевск (3412)26-03-58	Набережные Челны (8552)20-53-41	Севастополь (8692)22-31-93	Череповец (8202)49-02-64
Иркутск (395) 279-98-46	Нижний Новгород (831)429-08-12	Симферополь (3652)67-13-56	Ярославль (4852)69-52-93
Киргизия (996)312-96-26-47	Казахстан (772)734-952-31	Таджикистан (992)427-82-92-69	