

## По вопросам продаж и поддержки обращайтесь:

Архангельск (8182)63-90-72  
Астана +7(7172)727-132  
Белгород (4722)40-23-64  
Брянск (4832)59-03-52  
Владивосток (423)249-28-31  
Волгоград (844)278-03-48  
Вологда (8172)26-41-59  
Воронеж (473)204-51-73  
Екатеринбург (343)384-55-89  
Иваново (4932)77-34-06  
Ижевск (3412)26-03-58  
Казань (843)206-01-48

Калининград (4012)72-03-81  
Калуга (4842)92-23-67  
Кемерово (3842)65-04-62  
Киров (8332)68-02-04  
Краснодар (861)203-40-90  
Красноярск (391)204-63-61  
Курск (4712)77-13-04  
Липецк (4742)52-20-81  
Магнитогорск (3519)55-03-13  
Москва (495)268-04-70  
Мурманск (8152)59-64-93  
Набережные Челны (8552)20-53-41

Нижний Новгород (831)429-08-12  
Новокузнецк (3843)20-46-81  
Новосибирск (383)227-86-73  
Орел (4862)44-53-42  
Оренбург (3532)37-68-04  
Пенза (8412)22-31-16  
Пермь (342)205-81-47  
Ростов-на-Дону (863)308-18-15  
Рязань (4912)46-61-64  
Самара (846)206-03-16  
Санкт-Петербург (812)309-46-40  
Саратов (845)249-38-78

Смоленск (4812)29-41-54  
Сочи (862)225-72-31  
Ставрополь (8652)20-65-13  
Тверь (4822)63-31-35  
Томск (3822)98-41-53  
Тула (4872)74-02-29  
Тюмень (3452)66-21-18  
Ульяновск (8422)24-23-59  
Уфа (347)229-48-12  
Челябинск (351)202-03-61  
Череповец (8202)49-02-64  
Ярославль (4852)69-52-93

Единый адрес: [pvm@nt-rt.ru](mailto:pvm@nt-rt.ru) | <http://www.promav.nt-rt.ru>

РЕГУЛЯТОРЫ ТЕМПЕРАТУРЫ

ПРОМА-РТИ-301, ПРОМА-РТИ-302

РУКОВОДСТВО ПО ЭКСПЛУАТАЦИИ

**В407.147.000.000-01 РЭ**

Настоящее руководство по эксплуатации распространяется на регуляторы температуры ПРОМА-РТИ-301 и ПРОМА-РТИ-302 (далее – регуляторы) и содержит сведения об устройстве, принципе действия, а также указания необходимые для правильной эксплуатации и полного использования технических возможностей регуляторов ПРОМА-РТИ-301 и ПРОМА-РТИ-302.

## 1 ОПИСАНИЕ И РАБОТА ИЗДЕЛИЯ

### 1.1 Назначение изделия.

1.1 ПРОМА-РТИ-301, ПРОМА-РТИ-302, предназначены для непрерывного преобразования сигналов от датчиков температуры (термопреобразователей сопротивления и термопар) и отображения текущего значения контролируемого параметра на светодиодном 7-ми сегментном 4-разрядном индикаторе в физических единицах и выдачи дискретных сигналов в схему регулирования по закону ПИД и сигнализации выхода параметра за пределы уставок.

### Регуляторы не являются средствами измерения.

Регуляторы могут использоваться в устройствах контроля, регулирования и управления технологическими процессами в системах теплообеспечения, вентиляции, контроля расхода газов и других отраслях.

1.2 Номинальные значения климатических факторов – по группе УХЛЗ.1 ГОСТ15150-69. При этом значения температуры и влажности окружающего воздуха должны устанавливаться равными:  
верхнее значение предельной рабочей температуры ..... +50 °С;  
нижнее значение предельной рабочей температуры ..... -20 °С;  
рабочее значение относительной влажности ..... 30 - 80% при 35 °С.

1.3 Регуляторы должны выдерживать при эксплуатации воздействие на них механических факторов внешней среды, соответствующее группе исполнения N1 по ГОСТ Р 52931-2008 - синусоидальные вибрации высокой частоты 10-55 Гц с амплитудой смещения до 0,15 мм.

1.4 Регуляторы в упаковке для транспортирования должны выдерживать воздействие механико-динамических нагрузок со значением пикового ударного ускорения  $98 \text{ м/с}^2$  длительностью ударного импульса 16 мс, число ударов  $1000 \pm 10$ .

### 1.2 Технические характеристики (свойства)

1.2.1 Регуляторы выполняют следующие функции:

- преобразование и индикацию текущего значения контролируемого параметра в физических единицах на цифровом светодиодном индикаторе;
- управление исполнительным механизмом по пропорционально-интегрально-дифференциальному закону
  - выход- релейное управление нагрузкой «сухими контактами»
- сравнение текущего значения параметра с двумя установленными границами (уставками) и выдача двух дискретных сигналов при выходе контролируемого параметра за границы «MIN» и «MAX».

1.2.2 Основные технические характеристики регуляторов приведены в таблице 1.

Таблица 1. Основные характеристики регуляторов ПРОМА-РТИ-301, ПРОМА-РТИ-302.

Технические характеристики	Значение
1. Типы подключаемых преобразователей и диапазоны температуры:	Pt100 от минус 200 до +200 °С и от минус 200 до +600 °С Cu50 от минус 50 до +150 °С K(XA) от 0 до +1300 °С
1. Погрешность контроля, не более, %	± 0,5 %
2. Период контроля, сек	0,5
3. Период управления для реле, сек	2-120
4. Период управления прочих типов выхода, сек	2
5. Максимальная резистивная нагрузка выхода реле, В/А	220/5
6. Максимальная индуктивная нагрузка выхода реле, В/А	220/0,3
7. Напряжение питания от сети переменного тока	220В/ 50Гц
8. Потребляемая мощность, не более, Вт	3
9. Сопротивление изоляции, МОм Контрольное напряжение постоянного тока, В	20 500
10. Климатическое исполнение	УХЛ 3.1 по ГОСТ15150-69
11. Степень защиты по ГОСТ 14254	IP54 – по лицевой панели, IP20 – по остальным зонам
12. Температура окружающего воздуха, °С	от минус 20 до +50
13. Относительная влажность, %	80 при 35°С
14. Габаритные размеры, мм	См. рис. 1, 2
15. Масса, не более, кг	1
16. Срок службы-	10 лет

### 1.3 Состав изделия

#### 1.3.1 В состав регуляторов входят:

- защитный корпус (габаритные размеры ПРОМА-РТИ-301: 115x95x106; габаритные размеры ПРОМА-РТИ-302: 115x105x47);
- электронный блок, включающего в себя плату микроконтроллера и плату индикации.

В сборку электронного блока также входит передняя панель, на которой расположены кнопки управления, цифровой индикатор и светодиоды. На задней стенке расположены 2 клеммные колодки для внешних подключений.

Материал корпуса – пластик.

## 1.4 Устройство и работа

1.4.1 Структурная схема регулятора приведена на Рис.1.

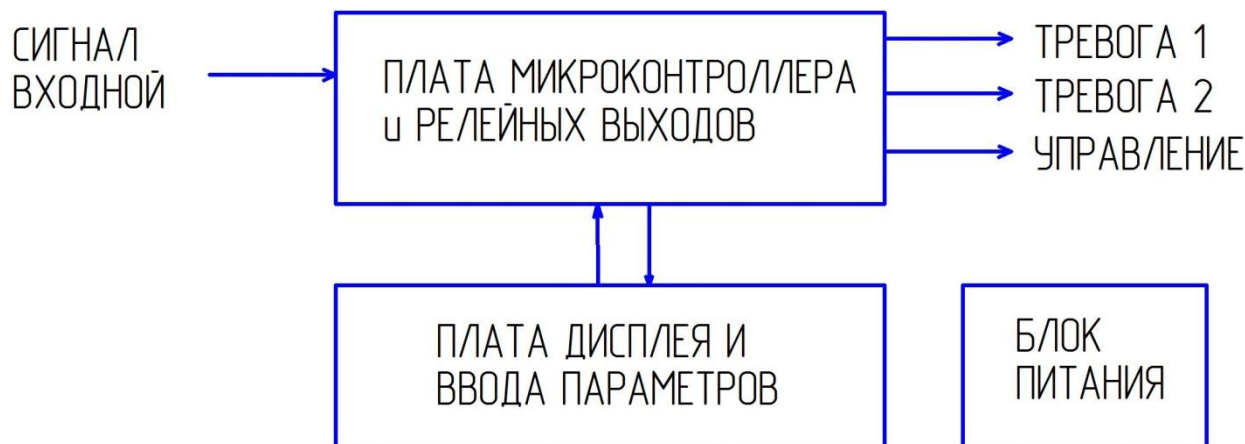


Рис.1 Структурная схема регулятора ПРОМА-РТИ-301 (ПРОМА-РТИ-302).

1.4.2 Принцип действия регулятора основан на преобразовании сигнала от датчика температуры (термопреобразователя сопротивления или термопары) в масштабированное значение измеряемого параметра – температуры. В зависимости от разницы текущего значения и заданной уставки, регулятор выдаёт управляющие воздействия на выходное реле управления для включения нагревателя или холодильника. Значение управляющего воздействия вычисляется по алгоритму ПИД-регулирования.

Выход контролируемой величины параметра за пределы устанавливаемых границ сопровождается светодиодной сигнализацией и выдачей дискретных сигналов **Тревога 1** и **Тревога 2**.

1.4.3 На рисунках 2 и 3 показаны внешние виды передних панелей с элементами управления ПРОМА-РТИ-301 и ПРОМА-РТИ-302.

1.4.4 На рисунках 4 и 5 показаны внешние виды и габаритные размеры регуляторов ПРОМА-РТИ-301 и ПРОМА-РТИ-302.

1.4.5 Подготовка вырезов в щитах или монтажных панелях для установки регуляторов приведены в приложении 1.

1.4.6 Внешние электрические цепи регуляторов ПРОМА-РТИ-301, ПРОМА-РТИ-302 и индикация знаков и цифр на дисплее приведены в приложениях 2, 3.

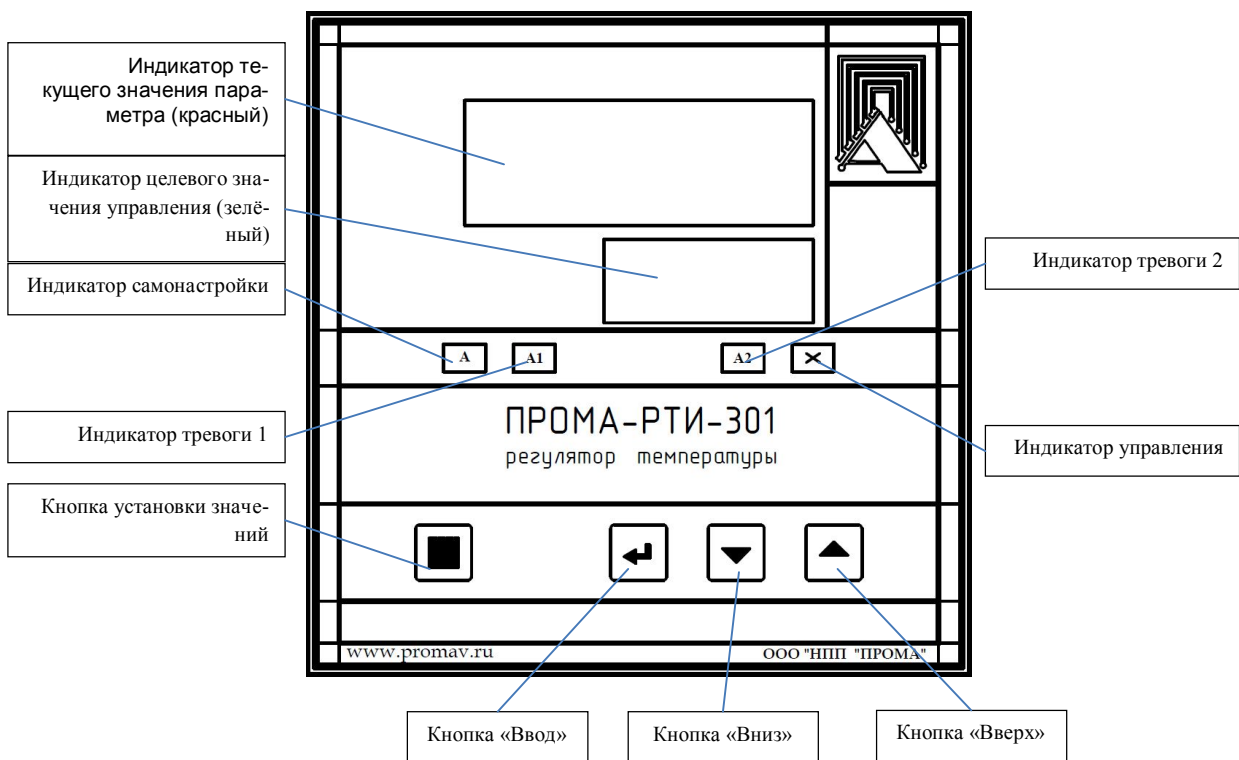


Рис. 2 Внешний вид передней панели ПРОМА-РТИ-301

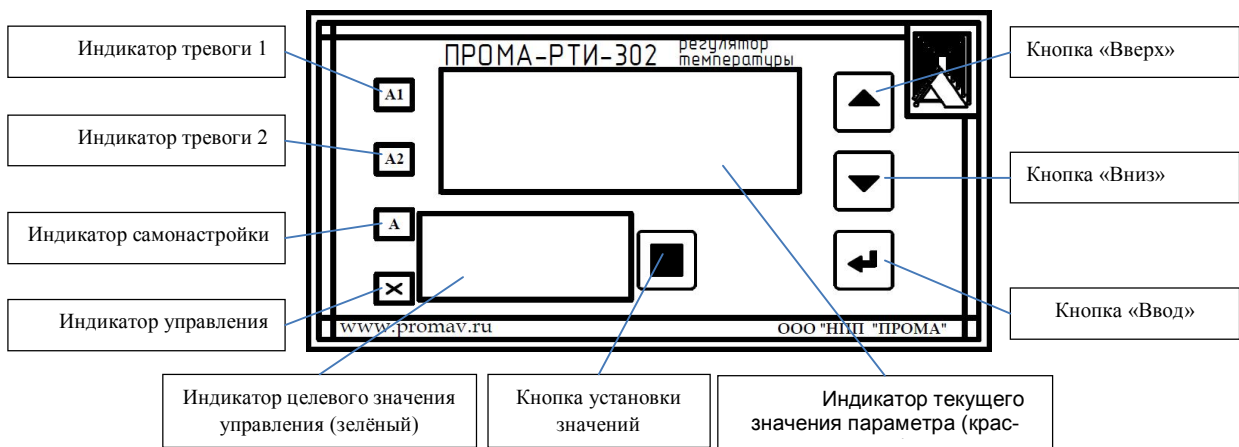


Рис. 3 Внешний вид передней панели ПРОМА-РТИ-302

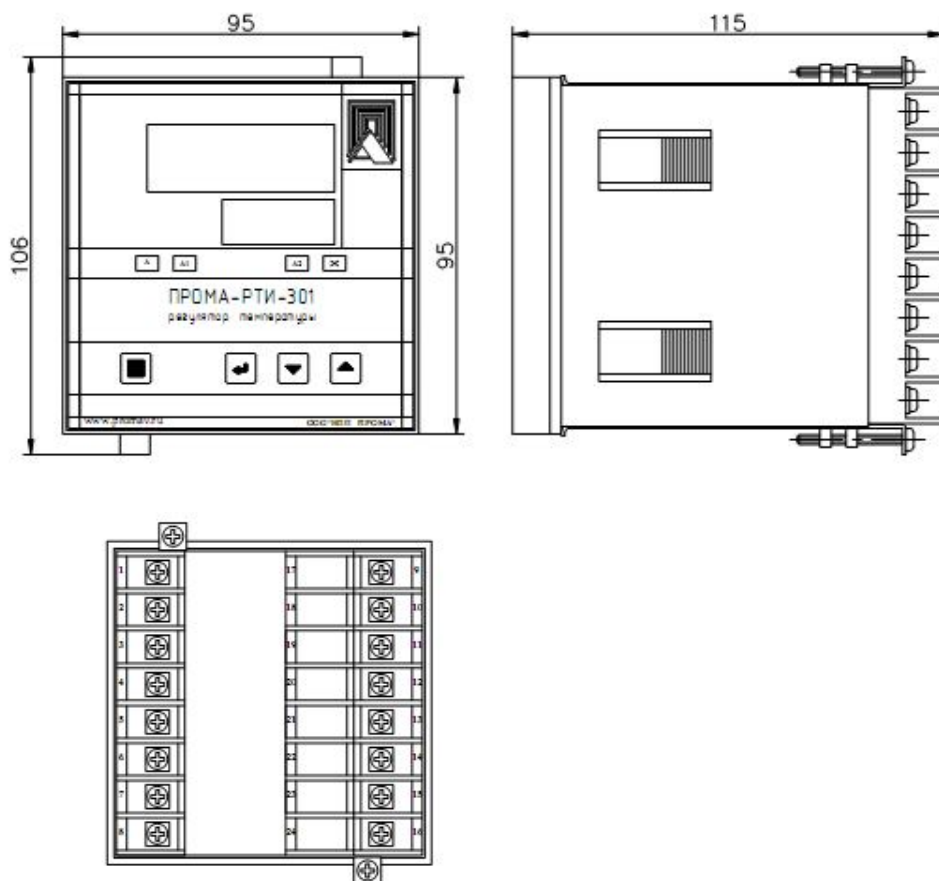


Рис.4 Внешний вид и габаритные размеры регулятора ПРОМА-РТИ-301.

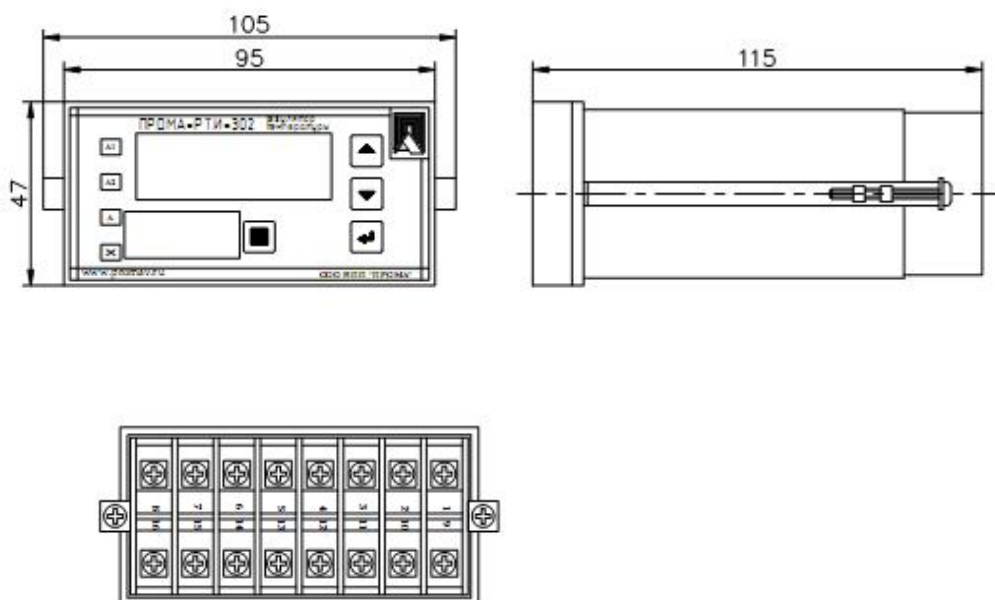


Рис.5 Внешний вид и габаритные размеры регулятора ПРОМА-РТИ-302.

## 1.5 Средства измерения, инструмент и принадлежности

1.5.1 Перечень средств измерений, инструмента и принадлежностей, необходимых при проведении проверок регуляторов, приведен в таблице 2.

Таблица 2

Наименование и тип	Технические характеристики	Назначение и операции
Магазин сопротивлений Р4831 или МСР-60	Диапазон $0 \div 500$ Ом, пределы допускаемой приведенной погрешности $\pm 0,05\%$	Имитация сигнала термометра сопротивления
Потенциометр ПП-63 или УПИП-60 или калибратор напряжения	Диапазон $0 \div 100$ мВ, пределы допускаемой приведенной погрешности $\pm 0,05\%$	Имитация сигнала термоэлектрических датчиков (термопар)
Мегомметр М4100	Напряжение 500В	Контроль сопротивления изоляции
Отвертка		Для зажима проводов в клеммах

**1.6. Маркировка, упаковка.**

1.6.1 На лицевой панели наносятся:

- наименование или товарный знак предприятия-изготовителя;
- обозначение регулятора – «ПРОМА-РТИ-30Х».

1.6.2 На верхней или боковой стороне корпуса должна быть нанесена маркировка, включающая в себя следующие данные:

- схему соединения проводов;
- обозначение степени защиты (код IP);
- номер технических условий;
- заводской номер;
- год выпуска.

1.6.3 Транспортная маркировка должна соответствовать требованиям ГОСТ 14192-96.

На транспортной таре должны быть нанесены манипуляционные знаки: «Осторожно, хрупкое», «Боится сырости».

1.6.4 Регуляторы должны быть упакованы вместе с паспортом и руководством по эксплуатации в картонные коробки.

1.6.5 На боковую стенку коробки наклеить этикетку по ГОСТ 2.601-2006.

## 2. ИСПОЛЬЗОВАНИЕ ПО НАЗНАЧЕНИЮ

### 2.1 Основные формулы

2.1.1 В приборе реализуется классический алгоритм ПИД регулирования, который можно описать в виде формулы:

$$u(t) = K \left( e(t) + \frac{1}{T_i} \int_0^t e(t) dt + T_d \frac{de(t)}{dt} \right) \quad (1)$$

$$e(t) = v_{ust} - v(t) \quad (2)$$

Где:

$v_{ust}$  – значение требуемой величины параметра.

$v(t)$  – значение параметра в момент времени  $t$

$e(t)$  – ошибка параметра в момент времени  $t$

$K$  – коэффициент управления ПИД регулятора

$T_i$  – коэффициент интегрирования ПИД регулятора

$T_d$  – коэффициент дифференцирования ПИД регулятора

$u(t)$  – управляющее воздействие

В дискретном виде формулу (1) можно записать следующим образом:

$$u(t_n) = K \left( e(t_n) + \frac{1}{T_i} \sum_{k=0}^n e(t_k) \Delta t + T_d \frac{e(t_{n-1}) - e(t_n)}{\Delta t} \right) \quad (3)$$

где,

$\Delta t$  – время дискретизации.

### 2.2 Управляющие воздействия

2.2.1 Устройство, в зависимости от настроек, может управлять объектом при помощи двух реле или при помощи аналогового выхода 4-20 мА.

2.2.2 В случае управления при помощи реле, первое реле используется при необходимости увеличения значения параметра. Второе реле – при необходимости уменьшения параметра.

Формула (3) возвращает величину управляющего воздействия в диапазоне от -100% до +100%. При этом положительное значение воздействия означает включение реле увеличения параметра на время  $\Delta t \cdot \frac{u(t_n)}{100\%}$ , а отрицательно значение – включение реле уменьшения параметра на время  $\Delta t \cdot \frac{-u(t_n)}{100\%}$ .

2.2.3 При выходе  $u(t_n)$  за пределы  $\pm 100\%$ , его значение устанавливается равным ближайшему пределу, и соответствующее реле будет включено в течение всего времени  $\Delta t$  до следующего пересчёта.

2.2.4 При значениях  $u(t_n)$  близких к нулю, выдаваемый на реле импульс может быть столь коротким, что исполнительный механизм не сможет его отработать должным образом. Поэтому в настройках прибора предусмотрен параметр минимального воздействия  $u_{min}$ , задаваемый в процентах от параметра  $\Delta t$ . При  $|u(t_n)| < u_{min}$ , требуемое воздействие считается нулевым и оба реле остаются выключенными до следующего пересчёта.

2.2.5 В случае управления при помощи аналогового выхода, формула (3) возвращает величину управляющего воздействия в диапазоне от 0% до +100%. При этом значение 0% соответствует току на выходе 4мА, а 100% – току 20 мА.

2.2.6 При выходе  $u(t_n)$  за пределы 0-100%, его значение устанавливается равным ближайшему пределу.



## 2.3 Параметры регулятора

### 2.3.1 Параметры прибора указаны в таблице 3.

Таблица 3

Код	Название	Диапазон значений	Описание	Значение по умолчанию
AL1	Тревога 1	От P-SL до P-SH при абсолютных значениях	Смысл параметра зависит от значения ALP1.	300
AL2	Тревога 2	0-50.0 при относительных значениях.	Смысл параметра зависит от значения ALP2.	100
P	Пропорциональный коэффициент	0-100	Коэффициенты ПИД-регулирования	15
I	Время интегрирования	0-2000 секунд		240
d	Время дифференцирования	0-200 секунд		30
At	Самонастройка	ON/OFF	ON – начать процедуру самонастройки OFF – закончить процедуру самонастройки	OFF
t	Время управления	1-120 секунд	Время цикла релейного управления. Для иных способов управления t всегда равен 2 секунды.	20
Hу	Гистерезис управления	0.1 – 50.0	Только для релейного управления.	1.0
Hу-1	Гистерезис отключения тревоги 1	0.1 – 50.0		1.0
Hу-2	Гистерезис отключения тревоги 2	0.1 – 50.0		1.0
Pb	Подстройка датчика	±20.0	Если датчик имеет постоянную погрешность, её можно вычесть введя данные поправочный параметр.	0
FILT	Уровень фильтра	0-50	Использовать программный фильтр по входному сигналу. Чем выше этот параметр, тем более помехоустойчиво измерение температуры. Однако время измерения при этом увеличивается.	20
dp	Точность отображения	0-1	Количество знаков после запятой при отображении значений.	0
P-SH	Макс. значение диапазона температуры	-	Максимально и минимально возможное значение целевого параметра исходя из применения регулятора. P-SH≥P-SL	1300
P-SL	Мин. значение диапазона температуры	-		0
OUTL	Мин. значение выхода управления	0-OUTH	Диапазон выходного сигнала. Недоступно для релейного управления	0
OUTH	Макс. значение выхода управления	OUTL-200		200
ALP1	Тип тревоги 1	0-4	0 – тревога не используется 1 – тревога максимума значения 2 – тревога минимума значения	-
ALP2	Тип тревоги 2	0-4	3 – тревога максимума отклонения 4 – тревога минимума отклонения	-
COOL	Тип управления	0-1	0 – реверсное управление (нагрев) 1 – прямое управление (охлаждение)	0
OPPO	Стартовое значение управления	0-100	Значение управления при подаче питания на регулятор	0
LOCK	Блокировка параметров	0-50	0 – все параметры доступны для редактирования 1 – только целевое значение доступно >1 – ни один из параметров не доступен	0
Sn	Тип датчика	Cu50, Pt1, Pt2, K, E, J, T, S	Cu50 - (-50 – 150 °C) Pt1 – Pt100 (-200 – 200 °C) Pt2 – Pt100 (-200 – 600 °C) K – (0 – 1300 °C) E – (0 – 700 °C) J – (0 – 900 °C) T – (-200 – 400 °C) S – (0 – 1600 °C)	K
OP-A	Тип выхода	rLP (релейный выход), остальные заказная опция SSr, ZEr0, Mut, 0_10, 4_20	rLP – релейный выход SSr – выход твёрдотельного реле Zero – симисторный выход в переключением по нулевому напряжению Mut – симисторный выход со смещением фазы 0_10 – линейный токовый выход 0-10мА 4_20 – линейный токовый выход 4-20мА	rLP (релейный выход),

## 2.4 Управление прибором

### 2.4.1 Редактирование настроек

Для входа в меню редактирования параметров нажмите и удерживайте в течение 3 секунд кнопку установки значений. На верхнем индикаторе отобразится название одного из 24 параметров (см. подраздел 2.3), а на нижнем индикаторе его текущее значение. Кнопками «Вверх», «Вниз» и «Ввод» установите требуемое значение параметра. При этом кнопки «Вверх» и «Вниз» увеличивают или уменьшают значение текущего разряда, а кнопка «Ввод» переводит курсор к следующему разряду. Нажмите кнопку установки значений для сохранения текущего параметра и перехода к редактированию следующего. Длительное нажатие на кнопку установки значений отменяет внесённые изменения. Нажмите одновременно кнопки установки значений и «Ввод» для выхода из меню редактирования параметров. Выход из меню параметров с сохранением текущего значения будет также осуществлён, если не нажимать никаких кнопок в течение 10 секунд.

### 2.4.2 Установка целевого значения

Для редактирования целевого значения нажмите кнопку установки значений. На верхнем индикаторе отобразится значение «SP». Кнопками «Вверх», «Вниз» и «Ввод» установите требуемое значение и снова нажмите кнопку установки значений для сохранения. Выход из редактирования с сохранением текущего значения будет также осуществлён, если не нажимать никаких кнопок в течение 10 секунд.

### 2.4.3 Ручное управление

Для перехода в режим ручного управления нажмите и удерживайте в течение 3 секунд кнопку «Ввод». Переход в ручной режим будет индигирован символом «Н» в старшем разряде нижнего индикатора. Кнопками «Вверх» и «Вниз» вы можете изменять выдаваемую мощность в пределах от 0 до 100%. Для выхода из ручного режима снова нажмите и удерживайте в течение 3 секунд кнопку «Ввод».

## 2.5 Самонастройка

Прибор имеет возможность автоматического подбора коэффициентов ПИД регулирования P, I, и D. Установите требуемое целевое значение, установите параметр НУ в диапазоне 0.5 – 1.0 °С, переключите параметр АТ в значение ON. На лицевой панели загорится индикатор самонастройки «А».

После трёх циклов колебаний измеряемого параметра, прибор автоматически сохранит численные параметры P, I и D, параметр «АТ» сменится на значение «OFF» и индикатор самонастройки «А» погаснет. Вы также можете вручную прервать процедуру самонастройки, установив значение параметра «АТ» в «OFF», параметры ПИД регулирования при этом не изменятся.

Если в процессе самонастройки питание прибора будет отключено, то при следующем пуске он автоматически начнёт процесс самонастройки заново.

### 3. ТЕХНИЧЕСКОЕ ОБСЛУЖИВАНИЕ

#### 3.1 Общие указания

3.1.1 При эксплуатации техническое обслуживание сводится к периодической проверке регуляторов согласно подраздела 2.4. Периодичность проверок устанавливает эксплуатирующая организация в соответствии с условиями эксплуатации.

При проверке вместо датчиков подключаются:

- магазин сопротивлений P4831 (или МСР-60) для имитации сигнала термометра сопротивления;
- потенциометр ПП-63 (или УПИП-60, или калибратор напряжения) для имитации сигнала термоэлектрических датчиков (термопар).

3.1.2 Монтаж и настройку регуляторов должны производить лица, имеющие специальную подготовку, допуск к эксплуатации электроустановок напряжением до 1000В и изучившие настоящее руководство по эксплуатации.

3.1.3 Работы по монтажу и демонтажу регуляторов проводить при полностью отключенном напряжении питания. На щите управления укрепить табличку с надписью **«Не включать – работают люди!»**.

3.1.4 Перед включением регуляторов в работу необходимо:

- проверить правильность монтажа в соответствии с проектом, обратив особое внимание на цепи с напряжением 220В;
- проверить механическое крепление исполнительных механизмов и герметичность пневматических линий (при их наличии).

3.1.5 Возможные неисправности регуляторов и способы их устранения приведены в таблице 4

Таблица 4

Неисправность	Возможная причина	Способы устранения
Не отображается текущее значение температуры, отображается «НН» вместо значения либо отображается некорректное значение.	Неверное подключение датчика.	Подключите датчик в соответствии с приложением 1
	Неверный выбор модели датчика в настройках	Измените настройку Sn в соответствии с вашей моделью датчика

#### 3.2. Меры безопасности

3.1.1 Источником опасности при монтаже и эксплуатации регуляторов являются электрический ток и измеряемая среда, находящаяся под давлением (при наличии датчиков давления, уровня, расхода).

3.1.2 По способу защиты человека от поражения электрическим током регуляторы относятся к классу 0 по ГОСТ 12.2.007.0.-75.

3.1.3 Устранение дефектов регуляторов и их замена производится при отключенном электрическом питании и отсутствии давления в трубопроводах.

3.1.4 При эксплуатации регуляторов соблюдать требования межотраслевых правил по электробезопасности ПОТ РМ-016-2001 (РД 153-34.0-03.150-00).

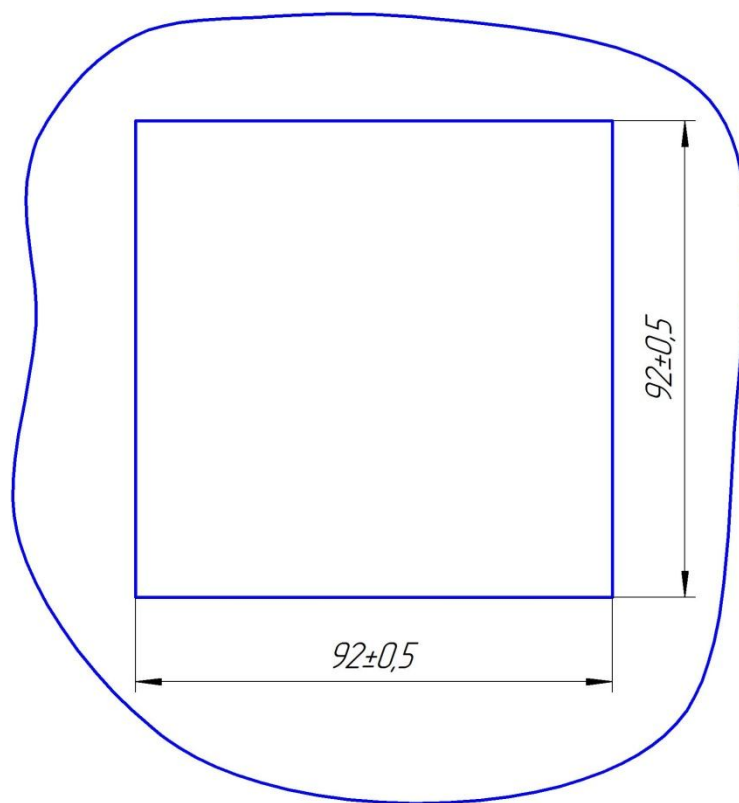
#### **4. ХРАНЕНИЕ**

4.1 Регуляторы могут храниться как в транспортной таре, так и во внутренней упаковке и без нее. Условия хранения без упаковки – 1 по ГОСТ 15150. Условия хранения в транспортной таре и во внутренней упаковке – 2 по ГОСТ 15150.

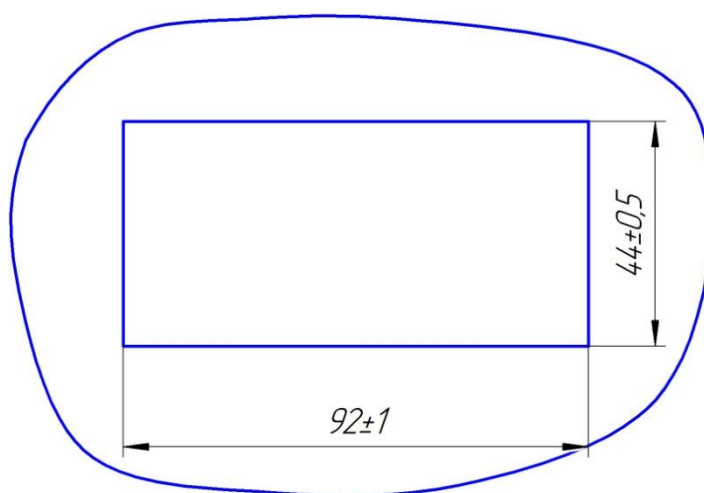
#### **5. ТРАНСПОРТИРОВАНИЕ**

5.1 Регуляторы в упаковке могут транспортироваться всеми видами транспорта в крытых транспортных средствах в соответствии с правилами и нормами, действующими на каждом виде транспорта. Допускается транспортировка в гермоотсеках самолетов. Во время погрузочно-разгрузочных работ и транспортирования должна исключаться возможность механического повреждения упаковки и приборов. Условия транспортирования соответствуют условиям 5 по ГОСТ 15150-69.

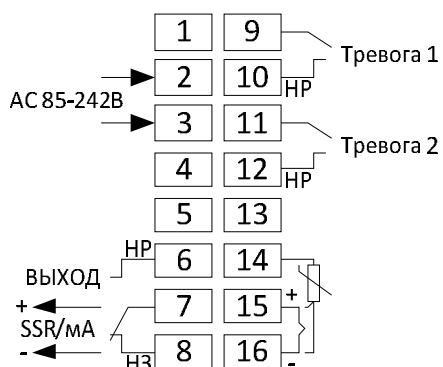
## Приложение 1



Вырезка на щите для крепления ПРОМА-РТИ-301.



Вырезка на щите для крепления ПРОМА-РТИ-302.



Номер контакта	Назначение	
1	Не используется	
2	220В L	
3	220В N	
4	Не используется	
5	Не используется	
6	Выход релейного управления нормально разомкнутый	
7	Выход релейного управления общий	
8	Выход релейного управления нормально замкнутый	
9	Выход тревоги 1 общий	
10	Выход тревоги 1 нормально разомкнутый	
11	Выход тревоги 2 общий	
12	Выход тревоги 2 нормально разомкнутый	
13	Не используется	
14	При подключении термопреобразователей сопротивления по трёхпроводной схеме	Провод 1
15		Провод 2
16		Провод 3
14	При подключении термопреобразователей сопротивления по двухпроводной схеме	Провод 1
15		Провод 2
16		Должен быть замкнут на контакт 15
14	При подключении термопар	Не используется
15		Положительный конец термопары
16		Отрицательный конец термопары

Внешние электрические цепи регуляторов ПРОМА-РТИ-301 и ПРОМА-РТИ-302.

Технические требования

Термопару подключать компенсационными проводами.

Термометр сопротивления подключать медными экранированными проводами с сечением от 0,35 до 1,5 мм<sup>2</sup>, длина измерительной линии не более 1000 м.

---

По вопросам продаж и поддержки обращайтесь:

Архангельск (8182)63-90-72  
Астана +7(7172)727-132  
Белгород (4722)40-23-64  
Брянск (4832)59-03-52  
Владивосток (423)249-28-31  
Волгоград (844)278-03-48  
Вологда (8172)26-41-59  
Воронеж (473)204-51-73  
Екатеринбург (343)384-55-89  
Иваново (4932)77-34-06  
Ижевск (3412)26-03-58  
Казань (843)206-01-48

Калининград (4012)72-03-81  
Калуга (4842)92-23-67  
Кемерово (3842)65-04-62  
Киров (8332)68-02-04  
Краснодар (861)203-40-90  
Красноярск (391)204-63-61  
Курск (4712)77-13-04  
Липецк (4742)52-20-81  
Магнитогорск (3519)55-03-13  
Москва (495)268-04-70  
Мурманск (8152)59-64-93  
Набережные Челны (8552)20-53-41

Нижний Новгород (831)429-08-12  
Новокузнецк (3843)20-46-81  
Новосибирск (383)227-86-73  
Орел (4862)44-53-42  
Оренбург (3532)37-68-04  
Пенза (8412)22-31-16  
Пермь (342)205-81-47  
Ростов-на-Дону (863)308-18-15  
Рязань (4912)46-61-64  
Самара (846)206-03-16  
Санкт-Петербург (812)309-46-40  
Саратов (845)249-38-78

Смоленск (4812)29-41-54  
Сочи (862)225-72-31  
Ставрополь (8652)20-65-13  
Тверь (4822)63-31-35  
Томск (3822)98-41-53  
Тула (4872)74-02-29  
Тюмень (3452)66-21-18  
Ульяновск (8422)24-23-59  
Уфа (347)229-48-12  
Челябинск (351)202-03-61  
Череповец (8202)49-02-64  
Ярославль (4852)69-52-93

Единый адрес: [pvm@nt-rt.ru](mailto:pvm@nt-rt.ru) | <http://www.promav.nt-rt.ru>