

По вопросам продаж и поддержки обращайтесь:

Архангельск (8182)63-90-72
Астана +7(7172)727-132
Белгород (4722)40-23-64
Брянск (4832)59-03-52
Владивосток (423)249-28-31
Волгоград (844)278-03-48
Вологда (8172)26-41-59
Воронеж (473)204-51-73
Екатеринбург (343)384-55-89
Иваново (4932)77-34-06
Ижевск (3412)26-03-58
Казань (843)206-01-48

Калининград (4012)72-03-81
Калуга (4842)92-23-67
Кемерово (3842)65-04-62
Киров (8332)68-02-04
Краснодар (861)203-40-90
Красноярск (391)204-63-61
Курск (4712)77-13-04
Липецк (4742)52-20-81
Магнитогорск (3519)55-03-13
Москва (495)268-04-70
Мурманск (8152)59-64-93
Набережные Челны (8552)20-53-41

Нижний Новгород (831)429-08-12
Новокузнецк (3843)20-46-81
Новосибирск (383)227-86-73
Орел (4862)44-53-42
Оренбург (3532)37-68-04
Пенза (8412)22-31-16
Пермь (342)205-81-47
Ростов-на-Дону (863)308-18-15
Рязань (4912)46-61-64
Самара (846)206-03-16
Санкт-Петербург (812)309-46-40
Саратов (845)249-38-78

Смоленск (4812)29-41-54
Сочи (862)225-72-31
Ставрополь (8652)20-65-13
Тверь (4822)63-31-35
Томск (3822)98-41-53
Тула (4872)74-02-29
Тюмень (3452)66-21-18
Ульяновск (8422)24-23-59
Уфа (347)229-48-12
Челябинск (351)202-03-61
Череповец (8202)49-02-64
Ярославль (4852)69-52-93

Единый адрес: pvm@nt-rt.ru | <http://www.promav.nt-rt.ru>

Щиты приборные ЩП

ПРЕДНАЗНАЧЕН для комплексных поставок приборов автоматики, обеспечивающих совместно с блоком управления котлом (например, БУК-МП) автоматизацию всех процессов.

ЩП представляет собой шкаф со встроенными в него приборами, коммутированными нужным образом. На лицевую панель выводится вся текущая информация с приборов. На задней части ЩП располагаются штуцера для подвода газа, воздуха, клеммные соединения, автоматы. Количество и тип приборов определяются заказчиком.

ЩП поставляется совместно с БУК-МП либо отдельно от него. Имеет 4 базовых комплектации для 1-горелочного котла, 1 – для 2-горелочного и 1 – для 4-горелочного, но может быть выполнен произвольно по требованию заказчика. Габаритные и установочные размеры при этом будут меняться в зависимости от количества приборов внутри ЩП.



КОМПЛЕКТАЦИЯ ИСПОЛНЕНИЙ

Тип котла	Исполнение	Приборы	Контролируемый параметр
1-горелочный ЩП-1Г	01	ЛУЧ-1АМ	Контроль факела запальника
		ЛУЧ-1АМ	Контроль факела горелки
		ИДМ-ДИВ-0,125	Разрежение в топке
		ИДМ-ДИ-1,6	Давление воздуха
		ИДМ-ДИ-25	Давление газа перед горелкой
		ИДМ-ДИ-40	Давление газа перед котлом
	02	ЛУЧ-1АМ	Контроль факела запальника
		ЛУЧ-1АМ	Контроль факела горелки
		ИДМ-ДИВ-0,125	Разрежение в топке
		ИДМ-ДИ-25	Давление газа перед горелкой
		ИДМ-ДИ-40	Давление газа перед котлом
	03	ЛУЧ-1АМ	Контроль факела запальника
		ЛУЧ-1АМ	Контроль факела горелки
		ПРОМА-ИТМ	Температура воды на выходе из котла
		ПРОМА-ИТМ	Температура уходящих газов
		ИДМ-ДИВ-0,125	Разрежение в топке
		ИДМ-ДИ-1,6	Давление воздуха
	04	ИДМ-ДИ-25	Давление газа перед горелкой
		ИДМ-ДИ-40	Давление газа перед котлом
		ЛУЧ-1АМ	Контроль факела запальника
ЛУЧ-1АМ		Контроль факела горелки	
ПРОМА-ИТМ		Температура воды на выходе из котла	
	ПРОМА-ИТМ	Температура уходящих газов	

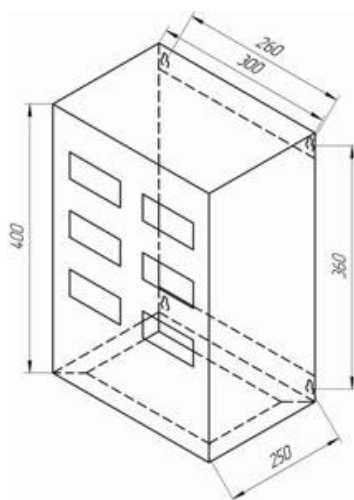
		ИДМ-ДИВ-0,125	Разрежение в топке
		ИДМ-ДИ-25	Давление газа перед горелкой
		ИДМ-ДИ-40	Давление газа перед котлом
2-горелочный ЩП-2Г	01	ЛУЧ-1АМ	Контроль факела 1-ого запальника
		ЛУЧ-1АМ	Контроль факела 1-й горелки
		ЛУЧ-1АМ	Контроль факела 2-ого запальника
		ЛУЧ-1АМ	Контроль факела 2-й горелки
		ИДМ-ДИВ-0,125	Разрежение в топке
		ИДМ-ДИ-40	Давление газа перед котлом
		ИДМ-ДИ-25	Давление газа перед 1-й горелкой
		ИДМ-ДИ-25	Давление газа перед 2-й горелкой
4-горелочный ЩП-4Г	01	ЛУЧ-1АМ	Контроль факела 1-ого запальника
		ЛУЧ-1АМ	Контроль факела 1-й горелки
		ЛУЧ-1АМ	Контроль факела 2-ого запальника
		ЛУЧ-1АМ	Контроль факела 2-й горелки
		ЛУЧ-1АМ	Контроль факела 3-ого запальника
		ЛУЧ-1АМ	Контроль факела 3-й горелки
		ЛУЧ-1АМ	Контроль факела 4-ого запальника
		ЛУЧ-1АМ	Контроль факела 4-й горелки
		ИДМ-ДИВ-0,125	Разрежение в топке
		ИДМ-ДИ-40	Давление газа перед котлом
		ИДМ-ДИ-25	Давление газа перед 1-й горелкой
		ИДМ-ДИ-25	Давление газа перед 2-й горелкой
		ИДМ-ДИ-25	Давление газа перед 1-й горелкой
		ИДМ-ДИ-25	Давление газа перед 2-й горелкой

ЩП-1Г-01 предназначен для котлов с вентилятором и дымососом; ЩП-1Г-02 – для котлов без вентилятора; ЩП-1Г-03 – с вентилятором и дымососом с выводом температуры воды на выходе котла и температуры уходящих газов; ЩП-1Г-04 – без вентилятора с выводом температуры воды на выходе котла и температуры уходящих газов.

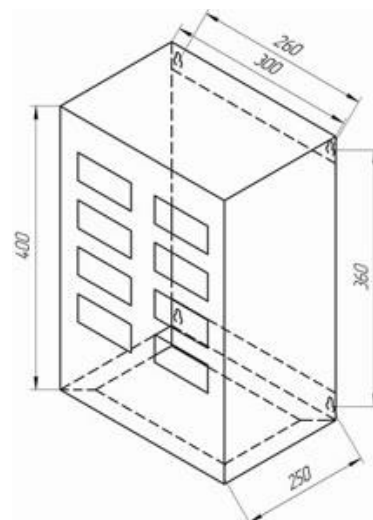
ЩП-2Г-01 предназначен для двухгорелочных котлов без вентилятора.

ЩП-4Г-01 предназначен для четырехгорелочных котлов без вентилятора.

ГАБАРИТНЫЕ И УСТАНОВОЧНЫЕ РАЗМЕРЫ

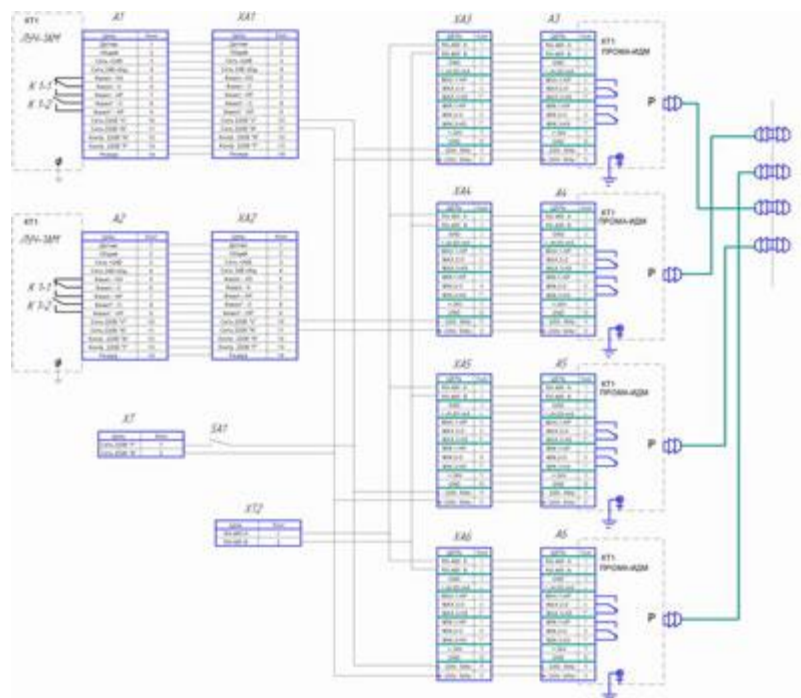


ЩП с 6-ю приборами



ЩП с 8-ю приборами

СХЕМА КОММУТАЦИЙ ЩП-1Г-01



ОБОЗНАЧЕНИЕ ПРИ ЗАКАЗЕ

Щит приборный ЩП-1Г-01 – для базовых комплектаций.

Щит приборный ЩП (перечень приборов) – для комплектаций, не входящих в базовые.

По вопросам продаж и поддержки обращайтесь:

Архангельск (8182)63-90-72
 Астана +7(7172)727-132
 Белгород (4722)40-23-64
 Брянск (4832)59-03-52
 Владивосток (423)249-28-31
 Волгоград (844)278-03-48
 Вологда (8172)26-41-59
 Воронеж (473)204-51-73
 Екатеринбург (343)384-55-89
 Иваново (4932)77-34-06
 Ижевск (3412)26-03-58
 Казань (843)206-01-48

Калининград (4012)72-03-81
 Калуга (4842)92-23-67
 Кемерово (3842)65-04-62
 Киров (8332)68-02-04
 Краснодар (861)203-40-90
 Красноярск (391)204-63-61
 Курск (4712)77-13-04
 Липецк (4742)52-20-81
 Магнитогорск (3519)55-03-13
 Москва (495)268-04-70
 Мурманск (8152)59-64-93
 Набережные Челны (8552)20-53-41

Нижний Новгород (831)429-08-12
 Новокузнецк (3843)20-46-81
 Новосибирск (383)227-86-73
 Орел (4862)44-53-42
 Оренбург (3532)37-68-04
 Пенза (8412)22-31-16
 Пермь (342)205-81-47
 Ростов-на-Дону (863)308-18-15
 Рязань (4912)46-61-64
 Самара (846)206-03-16
 Санкт-Петербург (812)309-46-40
 Саратов (845)249-38-78

Смоленск (4812)29-41-54
 Сочи (862)225-72-31
 Ставрополь (8652)20-65-13
 Тверь (4822)63-31-35
 Томск (3822)98-41-53
 Тула (4872)74-02-29
 Тюмень (3452)66-21-18
 Ульяновск (8422)24-23-59
 Уфа (347)229-48-12
 Челябинск (351)202-03-61
 Череповец (8202)49-02-64
 Ярославль (4852)69-52-93

Единый адрес: pvm@nt-rt.ru | <http://www.promav.nt-rt.ru>