

По вопросам продаж и поддержки обращайтесь:

Архангельск (8182)63-90-72
Астана +7(7172)727-132
Белгород (4722)40-23-64
Брянск (4832)59-03-52
Владивосток (423)249-28-31
Волгоград (844)278-03-48
Вологда (8172)26-41-59
Воронеж (473)204-51-73
Екатеринбург (343)384-55-89
Иваново (4932)77-34-06
Ижевск (3412)26-03-58
Казань (843)206-01-48

Калининград (4012)72-03-81
Калуга (4842)92-23-67
Кемерово (3842)65-04-62
Киров (8332)68-02-04
Краснодар (861)203-40-90
Красноярск (391)204-63-61
Курск (4712)77-13-04
Липецк (4742)52-20-81
Магнитогорск (3519)55-03-13
Москва (495)268-04-70
Мурманск (8152)59-64-93
Набережные Челны (8552)20-53-41

Нижний Новгород (831)429-08-12
Новокузнецк (3843)20-46-81
Новосибирск (383)227-86-73
Орел (4862)44-53-42
Оренбург (3532)37-68-04
Пенза (8412)22-31-16
Пермь (342)205-81-47
Ростов-на-Дону (863)308-18-15
Рязань (4912)46-61-64
Самара (846)206-03-16
Санкт-Петербург (812)309-46-40
Саратов (845)249-38-78

Смоленск (4812)29-41-54
Сочи (862)225-72-31
Ставрополь (8652)20-65-13
Тверь (4822)63-31-35
Томск (3822)98-41-53
Тула (4872)74-02-29
Тюмень (3452)66-21-18
Ульяновск (8422)24-23-59
Уфа (347)229-48-12
Челябинск (351)202-03-61
Череповец (8202)49-02-64
Ярославль (4852)69-52-93

Единый адрес: pvm@nt-rt.ru | <http://www.promav.nt-rt.ru>

Форсунки ВУЛКАН

Ультразвуковая головка (форсунка) "Вулкан", предназначена для надёжной растопки и эффективного, топливосберегающего сжигания мазута в паровых котлах и энергоустановках. Головка предлагается с целью замены известных паро-механических головок.



ПРИНЦИП ДЕЙСТВИЯ

В головке реализован комбинированный способ распыливания топлива, совмещающий центробежный эффект и эффект гидродинамической и ультразвуковой кавитации, с генерированием и наложением на топливный факел акустических и ультразвуковых колебаний.

Кавитация (коллапс пузырьков) и, как следствие, высокое качества распыла топлива (средний диаметр Заутера от 80...100 мкм), протекание процесса горения в ультразвуковом поле означают, что горящее вещество находится в сильно возбуждённом состоянии, зависящем не только от температуры. Химические реакции идут с большими скоростями и начинаются при пониженных температурах. Это значит, что применение головок «Вулкан» «катализирует», «промотирует» процессы выгорания топлива, обеспечивает полноту сгорания близкую к единице, обеспечивает отсутствие не условного, а истинного химического недожога топлива при предельно низких избытках воздуха (окислителя). По нашим данным, головка «Вулкан» не имеет аналогов и конкурентов.

ПРЕИМУЩЕСТВА

Отличительными особенностями данной форсунки, по сравнению с традиционными паромеханическими форсунками, являются её высокая экономичность, надёжность и простота в обслуживании. Высокая надёжность достигается благодаря простоте конструкции и применению материалов, рассчитанных на многолетнюю длительную эксплуатацию.

Преимущества ультразвуковых форсунок (головок) "Вулкан":

- обеспечение надёжной растопки и эффективного экономичного сжигания мазута с давлением подачи от 4 до 40 ати, с давлением распыливающего пара 4...6 ати, удельным расходом пара не более 2% от расхода мазута;

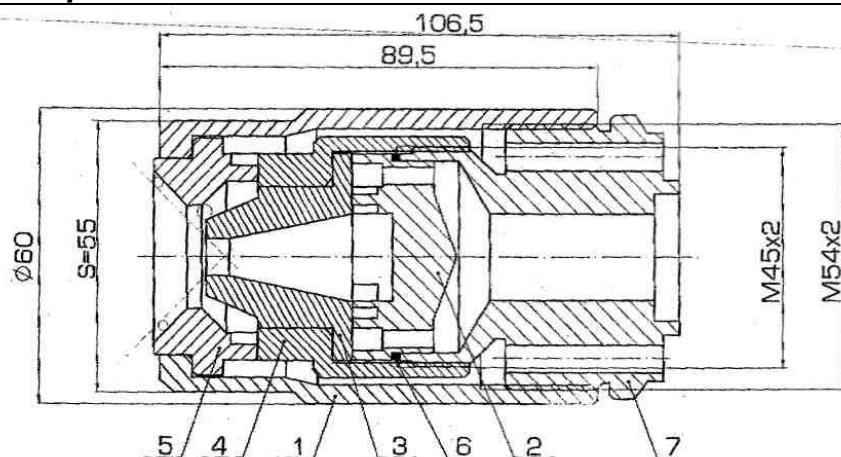
- снижение удельного расхода мазута на ~ 0,5% и выше;
- изменение диапазона регулирования расхода топлива от 30 до 100%.

ТЕХНИЧЕСКИЕ ХАРАКТЕРИСТИКИ

Давление пара, ати		5...3						
Давление мазута, ати		7	10	15	20	25	30	35
Тип	Обозначение	Производительность, кг/ч ±1,5%						
ГПМУ-200	ГМУ.0020.000	90	105	130	150	170	185	200
ГПМУ-250	ГМУ.0025.000	110	135	165	190	210	230	250
ГПМУ-300	ГМУ.0030.000	135	160	195	225	250	275	300
ГПМУ-350	ГМУ.0035.000	155	185	230	265	295	325	350
ГПМУ-400	ГМУ.0040.000	180	215	260	300	340	370	400
ГПМУ-500	ГМУ.0050.000	225	265	325	380	420	465	500
ГПМУ-600	ГМУ.0060.000	270	320	395	455	505	555	600
ГПМУ-700	ГМУ.0070.000	315	375	460	530	590	650	700
ГПМУ-800	ГМУ.0080.000	360	430	525	605	675	740	800
ГПМУ-900	ГМУ.0090.000	400	480	590	680	760	835	900
ГПМУ-1000	ГМУ.0100.000	445	535	650	760	845	925	1000
ГПМУ-1200	ГМУ.0120.000	560	670	820	950	1050	1155	1250
ГПМУ-1500	ГМУ.0150.000	670	800	980	1130	1260	1390	1500
ГПМУ-1700	ГМУ.0170.000	780	930	1150	1320	1480	1620	1750
ГПМУ-2000	ГМУ.0200.000	900	1050	1300	1500	1700	1850	2000
ГПМУ-2200	ГМУ.0220.000	1000	1200	1450	1700	1900	2100	2250
ГПМУ-2500	ГМУ.0250.000	1100	1350	1650	1900	2100	2300	2500
ГПМУ-2700	ГМУ.0270.000	1250	1450	1800	2100	2300	2550	2750
ГПМУ-3000	ГМУ.0300.000	1350	1600	1950	2250	2550	2800	3000
ГПМУ-3200	ГМУ.0320.000	1450	1750	2150	2450	2750	3000	3250
ГПМУ-3500	ГМУ.0350.000	1550	1850	2300	2650	2950	3250	3500
ГПМУ-3700	ГМУ.0370.000	1700	2000	2450	2850	3150	3450	3750
ГПМУ-4000	ГМУ.0400.000	1800	2150	2600	3000	3400	3700	4000
ГПМУ-4200	ГМУ.0420.000	1900	2250	2800	3200	3600	3950	4250
ГПМУ-4500	ГМУ.0450.000	2000	2400	2950	3400	3800	4150	4500
ГПМУ-4700	ГМУ.0470.000	2100	2550	3100	3600	4000	4400	4750
ГПМУ-5000	ГМУ.0500.000	2250	2650	3250	3800	4200	4650	5000
ГПМУ-5500	ГМУ.0550.000	2450	2950	3600	4150	4650	5100	5500
ГПМУ-6000	ГМУ.0600.000	2700	3200	3950	4550	5050	5550	6000
ГПМУ-7500	ГМУ.0750.000	3350	4000	4900	5650	6350	6950	7500

ГПМУ-9000	ГМУ.0900.000	4000	4800	5900	6800	7600	8350	9000
-----------	--------------	------	------	------	------	------	------	------

КОНСТРУКЦИЯ. ГАБАРИТНЫЕ И УСТАНОВОЧНЫЕ РАЗМЕРЫ



1. Корпус 2. Кавитатор мазутный 3. Сопло 4. Гайка поджимная 5. Излучатель паровой
6. Прокладка 7. Основание

По вопросам продаж и поддержки обращайтесь:

Архангельск (8182)63-90-72
Астана +7(7172)727-132
Белгород (4722)40-23-64
Брянск (4832)59-03-52
Владивосток (423)249-28-31
Волгоград (844)278-03-48
Вологда (8172)26-41-59
Воронеж (473)204-51-73
Екатеринбург (343)384-55-89
Иваново (4932)77-34-06
Ижевск (3412)26-03-58
Казань (843)206-01-48

Калининград (4012)72-03-81
Калуга (4842)92-23-67
Кемерово (3842)65-04-62
Киров (8332)68-02-04
Краснодар (861)203-40-90
Красноярск (391)204-63-61
Курск (4712)77-13-04
Липецк (4742)52-20-81
Магнитогорск (3519)55-03-13
Москва (495)268-04-70
Мурманск (8152)59-64-93
Набережные Челны (8552)20-53-41

Нижний Новгород (831)429-08-12
Новокузнецк (3843)20-46-81
Новосибирск (383)227-86-73
Орел (4862)44-53-42
Оренбург (3532)37-68-04
Пенза (8412)22-31-16
Пермь (342)205-81-47
Ростов-на-Дону (863)308-18-15
Рязань (4912)46-61-64
Самара (846)206-03-16
Санкт-Петербург (812)309-46-40
Саратов (845)249-38-78

Смоленск (4812)29-41-54
Сочи (862)225-72-31
Ставрополь (8652)20-65-13
Тверь (4822)63-31-35
Томск (3822)98-41-53
Тула (4872)74-02-29
Тюмень (3452)66-21-18
Ульяновск (8422)24-23-59
Уфа (347)229-48-12
Челябинск (351)202-03-61
Череповец (8202)49-02-64
Ярославль (4852)69-52-93

Единый адрес: pvm@nt-rt.ru | <http://www.promav.nt-rt.ru>