

По вопросам продаж и поддержки обращайтесь:

Архангельск (8182)63-90-72
Астана +7(7172)727-132
Белгород (4722)40-23-64
Брянск (4832)59-03-52
Владивосток (423)249-28-31
Волгоград (844)278-03-48
Вологда (8172)26-41-59
Воронеж (473)204-51-73
Екатеринбург (343)384-55-89
Иваново (4932)77-34-06
Ижевск (3412)26-03-58
Казань (843)206-01-48

Калининград (4012)72-03-81
Калуга (4842)92-23-67
Кемерово (3842)65-04-62
Киров (8332)68-02-04
Краснодар (861)203-40-90
Красноярск (391)204-63-61
Курск (4712)77-13-04
Липецк (4742)52-20-81
Магнитогорск (3519)55-03-13
Москва (495)268-04-70
Мурманск (8152)59-64-93
Набережные Челны (8552)20-53-41

Нижний Новгород (831)429-08-12
Новокузнецк (3843)20-46-81
Новосибирск (383)227-86-73
Орел (4862)44-53-42
Оренбург (3532)37-68-04
Пенза (8412)22-31-16
Пермь (342)205-81-47
Ростов-на-Дону (863)308-18-15
Рязань (4912)46-61-64
Самара (846)206-03-16
Санкт-Петербург (812)309-46-40
Саратов (845)249-38-78

Смоленск (4812)29-41-54
Сочи (862)225-72-31
Ставрополь (8652)20-65-13
Тверь (4822)63-31-35
Томск (3822)98-41-53
Тула (4872)74-02-29
Тюмень (3452)66-21-18
Ульяновск (8422)24-23-59
Уфа (347)229-48-12
Челябинск (351)202-03-61
Череповец (8202)49-02-64
Ярославль (4852)69-52-93

Единый адрес: pvm@nt-rt.ru | <http://www.promav.nt-rt.ru>

Заслонка газовая с электроприводом - ЗГП

ПРЕДНАЗНАЧЕНА для плавного регулирования расхода газа в системах газоснабжения отопительного оборудования (котлов) и других газопотребляющих установках.

Управляются через:

- Трёхпозиционный шаговый сигнал (стандартное исполнение),
- Ручное управление - кнопками больше/меньше

Имеет внешний индикатор, реостатный и токовый датчики положения, сигнализацию конечного положения
Монтажное положение - произвольно.

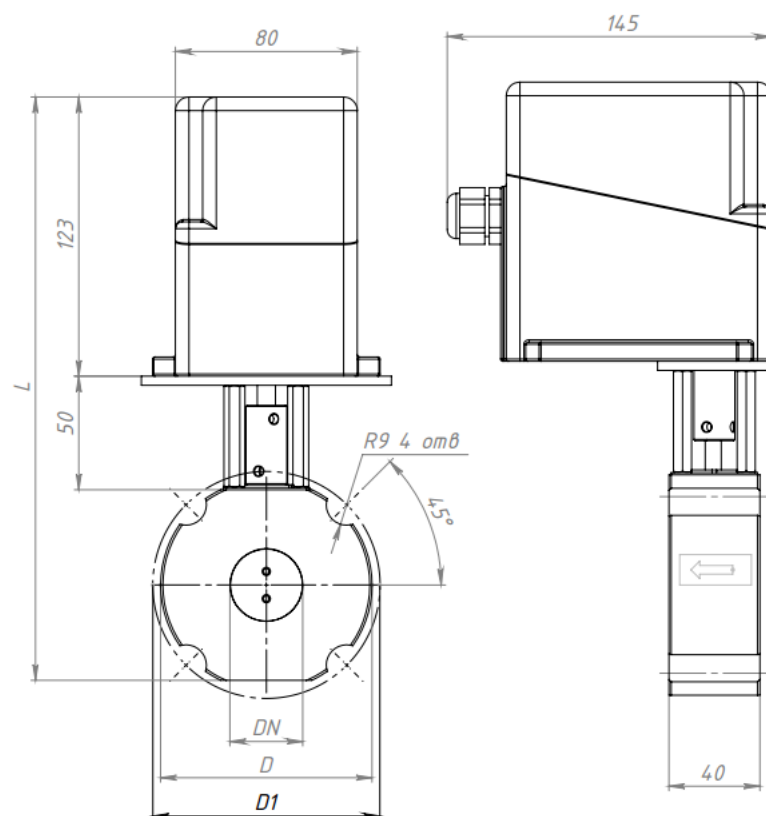
Исполнительный механизм поворачивает заслонку от 0° до 90°. При помощи двух потенциально свободных выключателей могут управляться внешние приборы, проверяться промежуточное положение. Потенциометр или датчик тока даёт возможность контроля промежуточных положений исполнительного механизма.



ОСНОВНЫЕ ТЕХНИЧЕСКИЕ ХАРАКТЕРИСТИКИ

Диапазон диаметров условного прохода Ду, мм	32, 50, 65, 80, 100, 125, 150
Угол открытия заслонки, град	0-90
Степень защиты	IP 41
Габаритные размеры (в зависимости от исполнения) LxB, мм min	360x175
Напряжение питания	220В; 50 Гц
Продолжительность включения, %	100%.
Контактная нагрузка включающих кулачков	от 60 до 250 В, 50/60 Гц, макс. 2 А (омическая нагрузка)
Рабочая температура, °С	от -20 до +60
Давление max, кПа	100
Крутящий момент, Nm	6
Время поворота, с	до 60
Масса, кг	5,5

УСТРОЙСТВО, ГАБАРИТНЫЕ И УСТАНОВОЧНЫЕ РАЗМЕРЫ



	DN	D, мм	D1, мм	L, мм
ЗГП-32	32	93	100	257
ЗГП-40	40	93	100	257
ЗГП-50	50	105	110	270
ЗГП-65	65	125	130	291
ЗГП-80	80	140	150	307
ЗГП-100	100	160	170	328

Заслонка газовая состоит из корпуса, в котором на поворотной оси установлена поворотная заслонка. Поворот заслонки осуществляется посредством исполнительного механизма.

Для визуального наблюдения угла открытия заслонки на корпусе установлена шкала.

В случае обнаружении утечек газа необходимо вращением винта уплотнить сальник до устранения утечек.

ОБОЗНАЧЕНИЕ ПРИ ЗАКАЗЕ

Заслонка газовая с электроприводом Ду=50

По вопросам продаж и поддержки обращайтесь:

Архангельск (8182)63-90-72
Астана +7(7172)727-132
Белгород (4722)40-23-64
Брянск (4832)59-03-52
Владивосток (423)249-28-31
Волгоград (844)278-03-48
Вологда (8172)26-41-59
Воронеж (473)204-51-73
Екатеринбург (343)384-55-89
Иваново (4932)77-34-06
Ижевск (3412)26-03-58
Казань (843)206-01-48

Калининград (4012)72-03-81
Калуга (4842)92-23-67
Кемерово (3842)65-04-62
Киров (8332)68-02-04
Краснодар (861)203-40-90
Красноярск (391)204-63-61
Курск (4712)77-13-04
Липецк (4742)52-20-81
Магнитогорск (3519)55-03-13
Москва (495)268-04-70
Мурманск (8152)59-64-93
Набережные Челны (8552)20-53-41

Нижний Новгород (831)429-08-12
Новокузнецк (3843)20-46-81
Новосибирск (383)227-86-73
Орел (4862)44-53-42
Оренбург (3532)37-68-04
Пенза (8412)22-31-16
Пермь (342)205-81-47
Ростов-на-Дону (863)308-18-15
Рязань (4912)46-61-64
Самара (846)206-03-16
Санкт-Петербург (812)309-46-40
Саратов (845)249-38-78

Смоленск (4812)29-41-54
Сочи (862)225-72-31
Ставрополь (8652)20-65-13
Тверь (4822)63-31-35
Томск (3822)98-41-53
Тула (4872)74-02-29
Тюмень (3452)66-21-18
Ульяновск (8422)24-23-59
Уфа (347)229-48-12
Челябинск (351)202-03-61
Череповец (8202)49-02-64
Ярославль (4852)69-52-93

Единый адрес: pvm@nt-rt.ru | <http://www.promav.nt-rt.ru>