

По вопросам продаж и поддержки обращайтесь:

Архангельск (8182)63-90-72  
Астана +7(7172)727-132  
Белгород (4722)40-23-64  
Брянск (4832)59-03-52  
Владивосток (423)249-28-31  
Волгоград (844)278-03-48  
Вологда (8172)26-41-59  
Воронеж (473)204-51-73  
Екатеринбург (343)384-55-89  
Иваново (4932)77-34-06  
Ижевск (3412)26-03-58  
Казань (843)206-01-48

Калининград (4012)72-03-81  
Калуга (4842)92-23-67  
Кемерово (3842)65-04-62  
Киров (8332)68-02-04  
Краснодар (861)203-40-90  
Красноярск (391)204-63-61  
Курск (4712)77-13-04  
Липецк (4742)52-20-81  
Магнитогорск (3519)55-03-13  
Москва (495)268-04-70  
Мурманск (8152)59-64-93  
Набережные Челны (8552)20-53-41

Нижний Новгород (831)429-08-12  
Новокузнецк (3843)20-46-81  
Новосибирск (383)227-86-73  
Орел (4862)44-53-42  
Оренбург (3532)37-68-04  
Пенза (8412)22-31-16  
Пермь (342)205-81-47  
Ростов-на-Дону (863)308-18-15  
Рязань (4912)46-61-64  
Самара (846)206-03-16  
Санкт-Петербург (812)309-46-40  
Саратов (845)249-38-78

Смоленск (4812)29-41-54  
Сочи (862)225-72-31  
Ставрополь (8652)20-65-13  
Тверь (4822)63-31-35  
Томск (3822)98-41-53  
Тула (4872)74-02-29  
Тюмень (3452)66-21-18  
Ульяновск (8422)24-23-59  
Уфа (347)229-48-12  
Челябинск (351)202-03-61  
Череповец (8202)49-02-64  
Ярославль (4852)69-52-93

Единый адрес: [pvm@nt-rt.ru](mailto:pvm@nt-rt.ru) | <http://www.promav.nt-rt.ru>

# Каталог оборудования ПРОМА. Газогорелочные устройства и оборудования для печей и теплоагрегатов.

**ПРЕДНАЗНАЧЕНЫ** для сжигания горючих газов низкого давления в топках печей, работающих как под наддувом, так и под разрежением.

**ПРИМЕНЯЮТСЯ** в комплектациях печей обжига керамических изделий, металлургических печах, сушки сыпучих материалов, промышленных и отопительных котлах, теплогенераторах и технологических агрегатах, работающих при температуре не выше 1500 °С.

**Диапазон мощностей от 41 до 995 кВт**

Конструктивно состоит из корпуса, газовой части, завихрителя, встроенных электродов розжига и контроля факела, визуальный контроль через смотровое окно.

### ДОСТОИНСТВА

Ремонтопригодность и длительный срок службы, благодаря возможности замены электродов.

По техническим характеристикам, диапазону мощностей, комплексному оснащению (газовая рампа, автоматы горения, реле давления, заслонки) не уступают мировым производителям таким как Kromschroder и другие.

### ДОПОЛНИТЕЛЬНАЯ КОМПЛЕКТАЦИЯ:

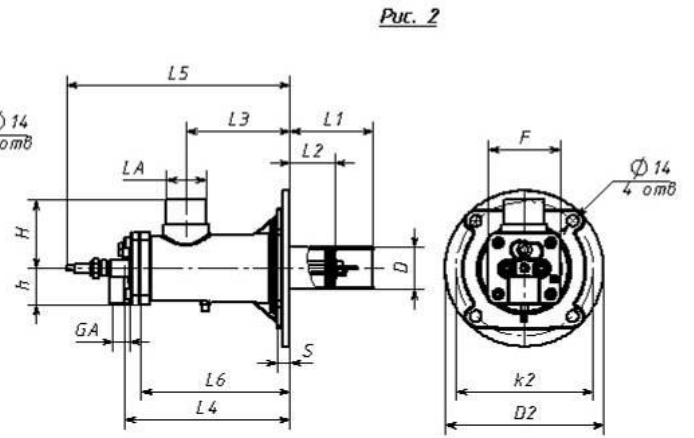
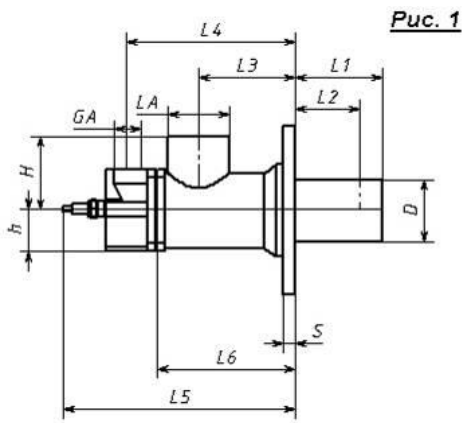
- Газовая рампа (электромагнитные клапана, газовый фильтр, газовая заслонка);
- Датчики, реле давления воздуха, газа;
- Блоки управления горелкой (автомат горения). Позиционное или плавное регулирование;
- Фотодатчики контроля пламени горелки;
- Трансформаторы розжига;
- Воздушная заслонка

### ОСНОВНЫЕ ТЕХНИЧЕСКИЕ ХАРАКТЕРИСТИКИ

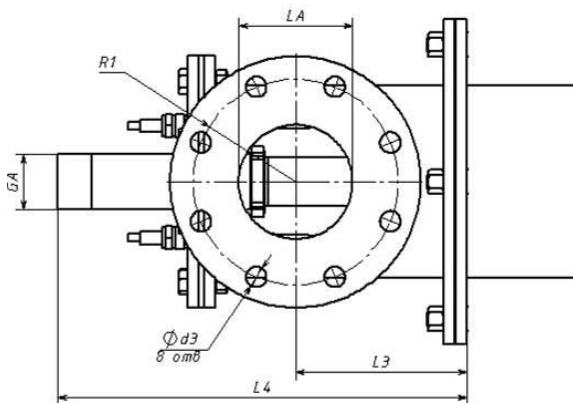
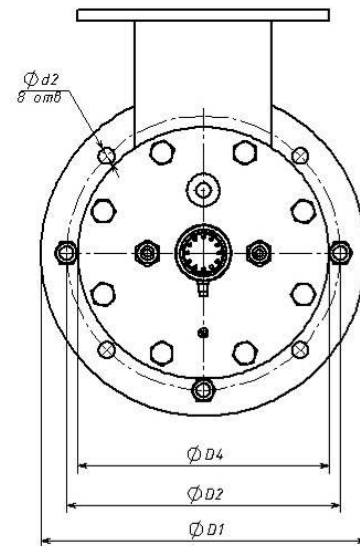
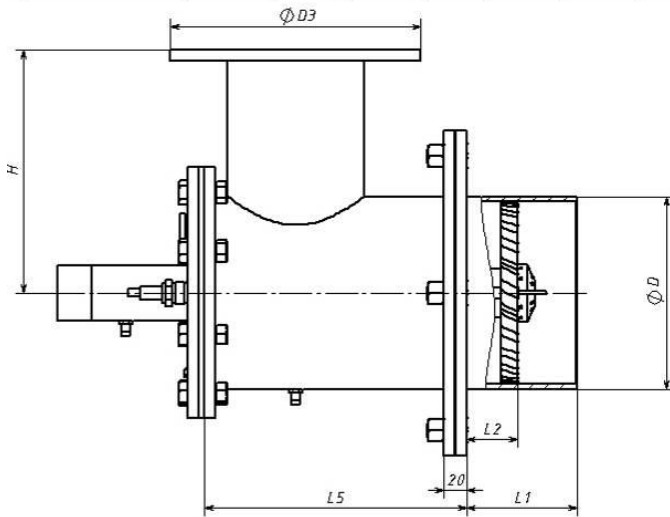
Наименование	ГГ1-01	ГГ1-02	ГГ1-03	ГГ1-04	ГГ1-05	ГГ1-06	ГГ1-07	ГГ1-08
<b>Мощность тепловая</b>								
Номинальная, кВт	41	93	155	239	332	467	635	995
Максимальная, кВт	55	125	210	320	445	625	850	1335
Минимальная рабочая, кВт	6	15	30	40	55	80	110	172
Коэффициент рабочего регулирования мощности, не менее	6							
Номинальный расход газа, нм <sup>3</sup> /ч	4,3	9,2	15,5	23,8	33	46,4	63	99
Давление газа перед горелкой								
Номинальное, кПа	2,0							
Максимальное, кПа	3,0							
Минимальное, кПа	0,1							
Номинальный расход воздуха на горение, нм <sup>3</sup> /ч	42	94	156	239	333	468	636	997
Номинальное давление воздуха перед горелкой, кПа	3,2							
Длина факела, м,	0,25	0,45	0,55	0,65	0,95	1,15	1,05	1,25

### ГАБАРИТНЫЕ И УСТАНОВОЧНЫЕ РАЗМЕРЫ





Горелка	Ном. мощность кВт	Присоединения		Габаритные и присоединительные размеры											Вес кг	Рис.
		GA	LA	D	H	h	S	L3	L4	L5	L6	D2	k2	F		
ПРОМА ГГ1-01	41	G1/2"	Ø 48	52	86	42	16	125	200	255	178	190	165	88	9	2
ПРОМА ГГ1-02	93	G1/2"	Ø 48	65	78	44	16	135	205	270	178	185	165	88	9	2
ПРОМА ГГ1-03	155	G3/4"	G2"	76	150	48	14	115	205	282	165	200	175	100	11	1
ПРОМА ГГ1-04	239	G1"	G2"	102	98	61	12	105	190	265	156	230	200	123	19	1
ПРОМА ГГ1-05	332	G1 1/2"	DN65	127	110	82	18	126	245	315	205	230	200	157	21	1
ПРОМА ГГ1-06	467	G1 1/2"	DN80	140	150	80	18	130	271	381	230	275	265	160	23	1



Горелка	Ном. мощность кВт	D	GA	LA	H	L3	L4	L5	D1	D2	d2	D3	d3	D4	R1
ПРОМА ГГ1-07	635	171	Rp1ve	DN100	213	150	367	238	285	240	14	220	18	220	90
ПРОМА ГГ1-08	995	197	Rp2	DN150	220	220	477	348	330	295	22	285	22	255	120

## ГОРЕЛКА ГАЗОВАЯ С УСТАНОВОЧНОЙ ТРУБОЙ (СВОДОВАЯ)

ПРОМА-ГГ1

**ПРЕДНАЗНАЧЕНЫ** для сжигания горючих газов низкого и среднего давления в топках печей, работающих как под наддувом, так и под разрежением.

**ПРИМЕНЯЮТСЯ** в качестве сводовой горелки при комплектации печей обжига керамических изделий, металлургических печах, сушки сыпучих материалов, промышленных и отопительных котлах, теплогенераторах и технологических агрегатах, работающих при температуре не выше 1500 °С.

Конструктивно состоит из горелки ГГ1 и установочной (погружной) трубы

Длина горелки от 500мм с шагом 100мм



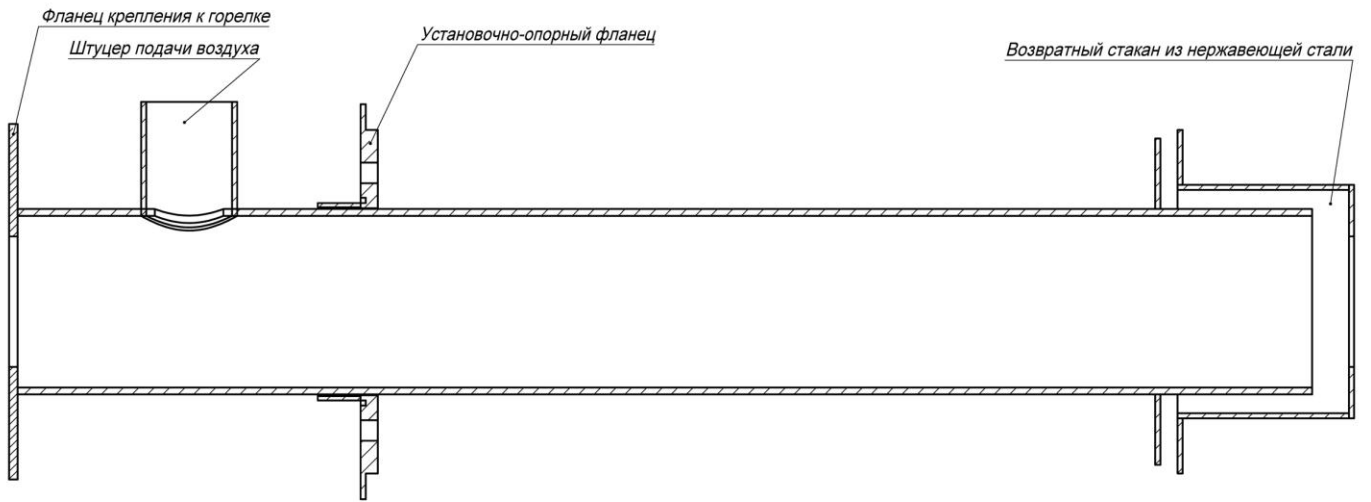
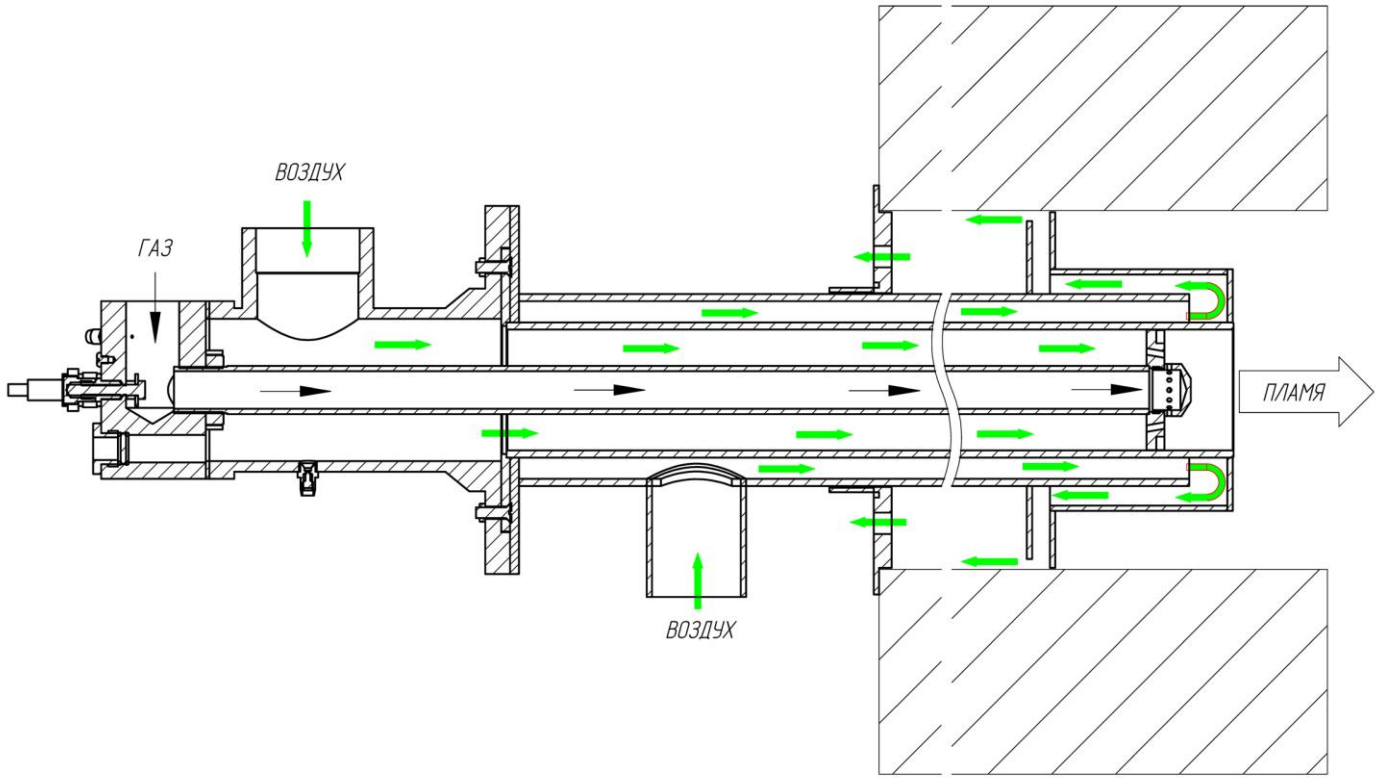
### ДОСТОИНСТВА

- Адаптация для установки в любые печи
- Имеет 2 контура подачи воздуха.  
Первый находится в газовой горелке и предназначен для обогащения газо-воздушной смеси поступающей для горения.  
Второй контур находится в установочной трубе и предназначен для охлаждения горелочной трубы газовой горелки. Поток поступает через штуцер и, охлаждая, доходит до конца трубы. Там поток разворачивается на 180°, поднимается между установочной трубой и стенками печи и выходит через отверстия во фланце.
- Минимизированы затраты на подготовительные и монтажные работы, горелка просто устанавливается по месту,
- Длительный срок службы благодаря изготовлению компонентов горелки из нержавеющей стали
- Розжиг и контроль пламени
- Простота обслуживания благодаря сменным электродам и горелочной трубе

### ОСНОВНЫЕ ТЕХНИЧЕСКИЕ ХАРАКТЕРИСТИКИ

Наименование	ГГ1-01	ГГ1-02	ГГ1-03	ГГ1-04
<b>Мощность тепловая</b>				
Номинальная, кВт	41	93	155	239
Максимальная, кВт	55	125	210	320
Минимальная рабочая, кВт	6	15	30	40
Коэффициент рабочего регулирования мощности, не менее	6			
Номинальный расход газа, нм <sup>3</sup> /ч	4,3	9,2	15,5	23,8
Давление газа перед горелкой				
Номинальное, кПа	2,0			
Максимальное, кПа	3,0			
Минимальное, кПа	0,1			
Номинальный расход воздуха на горение, нм <sup>3</sup> /ч	42	94	156	239
Номинальное давление воздуха перед горелкой, кПа	3,2			
Длина факела, м,	0,25	0,45	0,55	0,65

**ГАБАРИТНЫЕ И УСТАНОВОЧНЫЕ РАЗМЕРЫ**



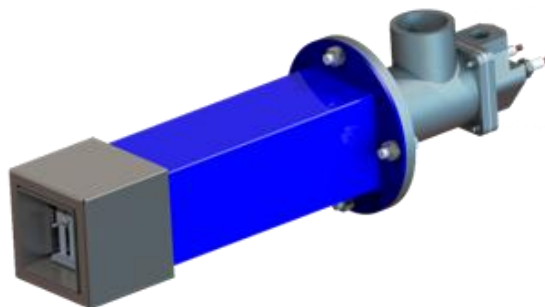
## ГОРЕЛКА ГАЗОВАЯ (короткофакельная)

### ПРОМА-ГГ2

**ПРЕДНАЗНАЧЕНЫ** для сжигания горючих газов низкого и среднего давления в топках котлоагрегатов, работающих как под наддувом, так и под разрежением.

**ПРИМЕНЯЮТСЯ** в комплектациях печей обжига керамических изделий, металлургических печах, сушки сыпучих материалов, промышленных и отопительных котлах, теплогенераторах и технологических агрегатах, работающих при температуре не выше 1500 °С.

Конструктивно состоит из корпуса, газовой части, завихрителя, встроенных электродов розжига и контроля факела, визуальный контроль через смотровое окно.



Диапазон мощностей от **182 до 456 кВт**

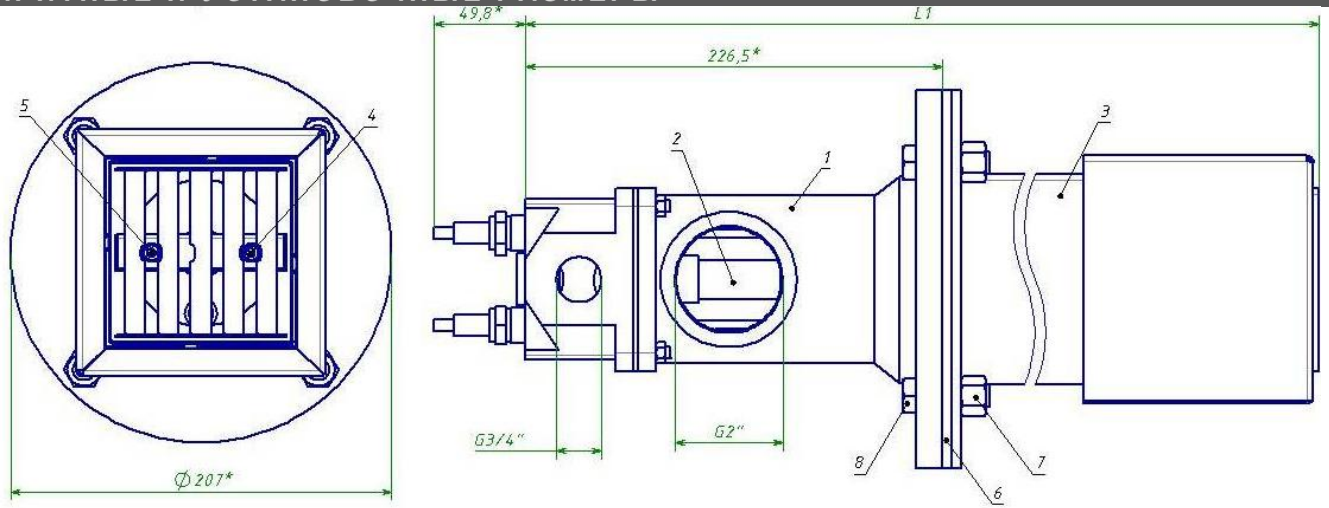
#### **ДОПОЛНИТЕЛЬНАЯ КОМПЛЕКТАЦИЯ:**

- Газовая рампа (электромагнитные клапана, газовый фильтр, газовая заслонка);
- Датчики, реле давления воздуха, газа;
- Блоки управления горелкой (автомат горения). Позиционное или плавное регулирование;
- Фотодатчики контроля пламени горелки;
- Трансформаторы розжига;
- Воздушная заслонка

#### **ОСНОВНЫЕ ТЕХНИЧЕСКИЕ ХАРАКТЕРИСТИКИ**

Наименование	ГГ2-01	ГГ2-02	ГГ2-03
Тепловая мощность			
Номинальная, кВт	182	284	456
Максимальная, кВт	236	367	590
Минимальная, кВт	36	55	89
Коэффициент рабочего регулирования тепловой мощности, не менее	5,0		
Номинальный расход газа, нм <sup>3</sup> /ч	18,2	28,3	45,5
Давление газа перед горелкой			
Номинальное, кПа	11,0		
Максимальное, кПа	18,0		
Минимальное, кПа	0,4		
Номинальный расход воздуха на горение, нм <sup>3</sup> /ч	232	360,5	577,5
Номинальное давление воздуха перед горелкой, кПа	2,0		
Длина факела, не более, м	1,5	1,5	1,8
Масса горелки, не более, кг	8,3	11,4	16,5
Габариты, не более, мм	1500x220x220		

## ГАБАРИТНЫЕ И УСТАНОВОЧНЫЕ РАЗМЕРЫ



Формат	Позиция	Обозначение	Наименование	Кол-во	Примечание
	1	B407.170.100.005.100 СБ	Корпус	1	
	2	B407.170.200.010 СБ	Вставка	1	
	3	B407.170.200.020 СБ	Корпус горелки	1	
	4	B407.170.200.101	Электрод контрольный	1	
	5	B407.170.200.102	Электрод запальный	1	
	6	B407.170.200.103	Прокладка	1	
	7		Гайка M12 ГОСТ 15524-70	4	
	8		Болт M12x40 ГОСТ 15589-70	4	

1. \* - размеры для справок
2. L1 - размер согласуется с заказчиком

## АВТОМАТ ГОРЕНИЯ С РЕГУЛЯТОРОМ

### «САФАР»

**ПРЕДНАЗНАЧЕНЫ** для розжига и контроля пламени газовых и жидкотопливных горелок, работающих как под наддувом, так и с естественной тягой, а так же возможностью регулирования мощности по заданной температуре.

**ПРИМЕНЯЮТСЯ** на:

- котлах малой мощности,
- теплогенераторах,
- технологических (металлургических, керамических и пр.) печах,
- стекляном производстве,
- при использовании инфракрасного отопления.



**Применение специализированных автоматов горения позволяет сократить расходы по автоматизации в 2-3 раза и увеличить надежность и ремонтпригодность по сравнению с применением ПЛК.**

**Исполнение:** настенное (Н) / щитовое (Щ)

### ФУНКЦИИ

- запуск, контроль и регулирование мощности газовых атмосферных горелок и горелок под наддувом;
- трехпозиционное регулирование температуры теплоносителя (отключено, большое и малое горение);
- контроль наличия пламени ионизационным электродом или фотодатчиком;
- измерение температуры теплоносителя термометром сопротивления, подключаемым к автомату горения;
- возможность работы с дополнительной запальной горелкой (опция);
- контроль давления газа MIN и MAX при помощи реле давления в течение запуска и в процессе работы;
- контроль давления воздуха при помощи реле давления воздуха в течение запуска и в процессе работы (модификации для горелок под наддувом);
- возможность дистанционного электрического повторного запуска;
- подключение внешней индикации блокировки;
- индикация на ЖКИ текущего этапа розжига горелки или рабочего режима и причины блокировки автомата горения;
- хранение в энергонезависимой памяти причины последней блокировки;
- светодиодная индикация наличия пламени и блокировки на лицевой панели автомата горения;
- встроенная на лицевую панель кнопка для перезапуска и ручной блокировки;
- контроль сетевого напряжения;
- контроль постороннего света;
- контроль переключения контактов реле управления электромагнитными клапанами;
- интерфейс RS-485 протокол Modbus RTU (опция);
- встроенные в автомат горения часы реального времени с возможностью работы по часовому, суточному и недельному расписанию (опция);
- возможность подключения еще одного ионизационного электрода для отдельного контроля пламени запальника и основной горелки (опция);
- модификация автомата горения с электропитанием 24 В постоянного тока.

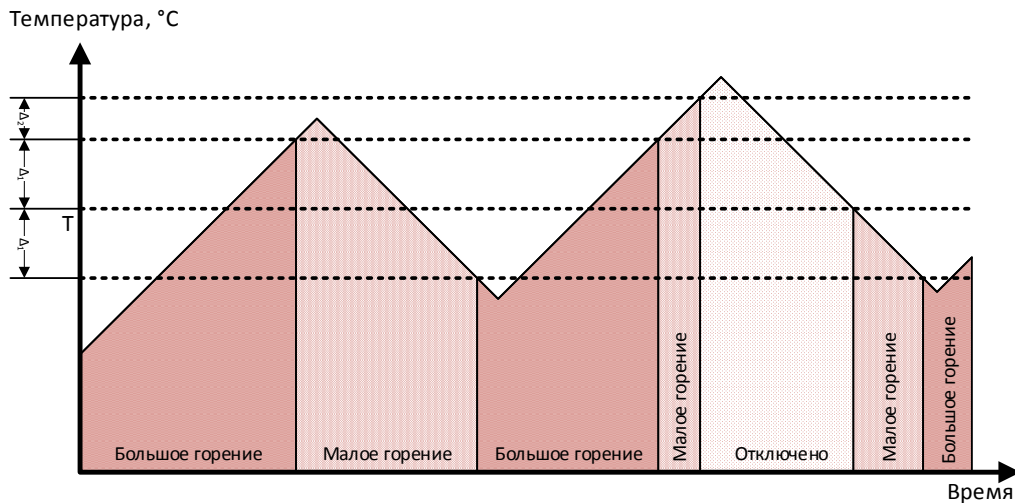
### ОСНОВНЫЕ ТЕХНИЧЕСКИЕ ХАРАКТЕРИСТИКИ

Рабочее напряжение	~ 220В/50Гц или =24В
Потребляемая мощность электронного блока, без нагрузок, не более ВА	15
Максимальная нагрузка на клеммы: Трансформатор зажигания, А	1,5
Электродвигатель вентилятора, А	2,0
Электромагнитные клапаны, А	1,0
Сервопривод воздушной заслонки, А	1,0
Индикация неисправности, А	1,0
Степень защиты	IP40
Допустимая температура, °С	от - 40 до +70





## ВРЕМЕННЫЕ ИНТЕРВАЛЫ И ДИАГРАММА РАБОТЫ РЕГУЛЯТОРА



Модель	tlv	tv1	tvz	tkl	tr	tn	tf	ts	tv2
САФАР-1XX	-	10	3	-	-	9	5	10	25
САФАР-2XX	60	54	3	40	14	2,5	5	3	8

- Время предварительной вентиляции **tv1** – время в секундах, выдерживаемое от момента запуска до начала процедуры поджига.

- Максимальное время срабатывания для реле давления воздуха **tlv** – время в секундах, в течении которого должен замкнуться контакт реле давления воздуха.

- Время открытия воздушной заслонки во время предварительной вентиляции **tkl** – время в секундах, во время вентиляции, в течение которого воздушная заслонка находится в открытом положении.

- Время контроля постороннего света **tf** – время в секундах перед окончанием предварительной вентиляции, когда начинает анализироваться ложное срабатывание датчика пламени.

- Время перед поджигом **tvz** – время в миллисекундах работы источника высокого напряжения перед открытием клапана запальника.

- Время после поджига **tn** – время в миллисекундах работы источника высокого напряжения после открытия клапана запальника.

- Предохранительное время **ts** – время в миллисекундах после открытия клапана запальника, по истечении которого начинает анализироваться сигнал наличия пламени.

- Общее время розжига **tv2** – время в секундах после открытия клапана запальника, по истечении которого начинается процесс регулирования температуры.

**При настройках необходимо  $tn < ts < tv2$ .**

## СХЕМЫ ПОДКЛЮЧЕНИЯ И ДИАГРАММЫ РАБОТЫ

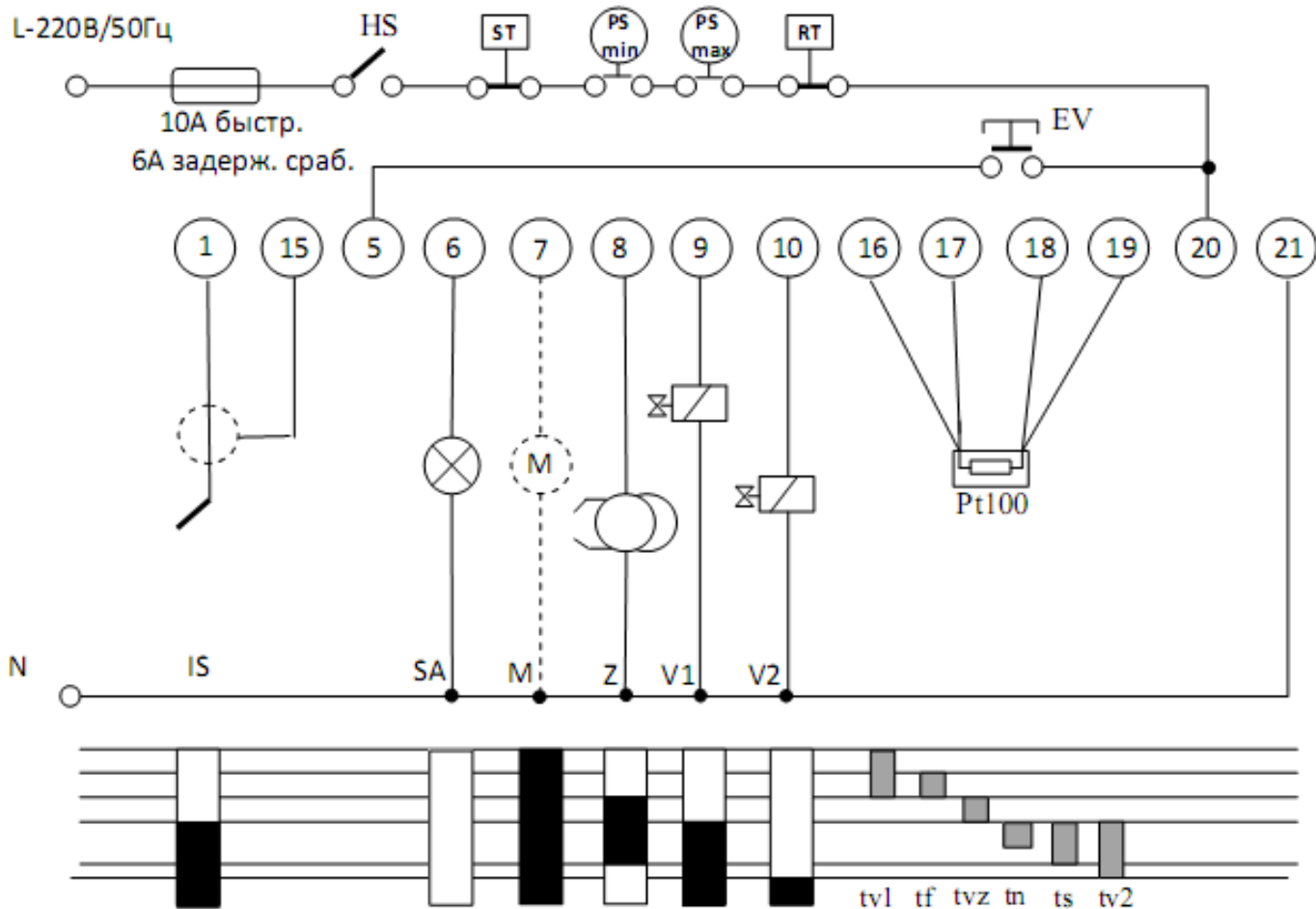
<i>САФАР-XXX</i>		ХТ1	
Комп.	Цепь	Назначение, внешняя цепь	
1	Вход КЭ	Подключение ионизационного электрода (или фотодатчика типа ФД-02)	
2	А		
3	В		
4	Резерв	Интерфейс RS-485 или дополнительный канал подключения ионизационного электрода (в зависимости от модификации)	
5	Дист. кнопка		
6	Индикация блокировки		
7	Вентиляция	Вход подключения кнопки дистанционной блокировки	
8	ИВН	Выход на внешний индикатор блокировки	
9	Клапан №1	Релейный выход "электродвигатель вспомогательного вентилятора"	
10	Клапан №2	Релейный выход "источник высокого напряжения"	
11	Резерв	Релейный выход "Электромагнитный клапан №1"	
12	Резерв	Релейный выход "Электромагнитный клапан №2"	
13	Клапан запальника	Релейный выход "Электромагнитный клапан запальной горелки"	
14	Резерв		
15	Общий		
16	Выход Ипит <+>	Экран кабеля ионизационного электрода или общий фотодатчика	
17	Вход <+>		
18	Вход <->		
19	Выход Ипит <->		
20	Сеть 220 В фаза	Цепи подключения термопреобразователя сопротивления по 4-х проводной схеме	
21	Сеть 220 В ноль	Питание от сети переменного тока 220 В, фаза	
22	220 В ноль	Питание от сети переменного тока 220 В, ноль	
23	220 В ноль	220 В, ноль	
24	220 В ноль	220 В, ноль	
25	220 В ноль	220 В, ноль	
26	220 В ноль	220 В, ноль	
27	220 В ноль	220 В, ноль	
28	220 В ноль	220 В, ноль	

### САФАР-1XX

<i>САФАР-XXX</i>		ХТ1	
Комп.	Цепь	Назначение, внешняя цепь	
1	Вход КЭ	Подключение ионизационного электрода (или фотодатчика типа ФД-02)	
2	А		
3	В		
4	Вход Р возд	Интерфейс RS-485 или дополнительный канал подключения ионизационного электрода (в зависимости от модификации)	
5	Дист. кнопка		
6	Индикация блокировки		
7	Вентиляция	Вход подключения реле давления воздуха	
8	ИВН	Вход подключения кнопки дистанционной блокировки	
9	Клапан №1	Выход на внешний индикатор блокировки	
10	Клапан №2	Релейный выход "электродвигатель вентилятора"	
11	Заслон. возд. НР	Релейный выход "источник высокого напряжения"	
12	Заслон. возд. НЗ	Релейный выход "Электромагнитный клапан №1"	
13	Клапан запальника	Релейный выход "Электромагнитный клапан №2"	
14	Резерв	Релейный выход "Сервопривод воздушной заслонки" НР	
15	Общий	Релейный выход "Сервопривод воздушной заслонки" НЗ	
16	Выход Ипит <+>	Релейный выход "Электромагнитный клапан запальной горелки"	
17	Вход <+>		
18	Вход <->		
19	Выход Ипит <->		
20	Сеть 220 В фаза	Экран кабеля ионизационного электрода или общий фотодатчика	
21	Сеть 220 В ноль	Цепи подключения термопреобразователя сопротивления по 4-х проводной схеме	
22	220 В ноль	Питание от сети переменного тока 220 В, фаза	
23	220 В ноль	Питание от сети переменного тока 220 В, ноль	
24	220 В ноль	220 В, ноль	
25	220 В ноль	220 В, ноль	
26	220 В ноль	220 В, ноль	
27	220 В ноль	220 В, ноль	
28	220 В ноль	220 В, ноль	

### САФАР-2XX

### Автомат горения для атмосферной двухступенчатой горелки САФАР-1XX



HS – сетевой выключатель

ST – ограничительный термостат;

PSmin – реле минимального давления газа

RT – регулирующий термостат;

PSmax – реле максимального давления газа

EV - дистанционная кнопка перезапуска

IS – электрод ионизации;

SA – внешний индикатор блокировки

M - вспомогательный вентилятор;

Z – источник высокого напряжения

V1 – электромагнитный клапан 1-й ступени;

V2 – электромагнитный клапан 2-й ступени

Pt100 – термопреобразователь сопротивления;

tv1 – время предварительной вентиляции;

tf – время контроля постороннего света;

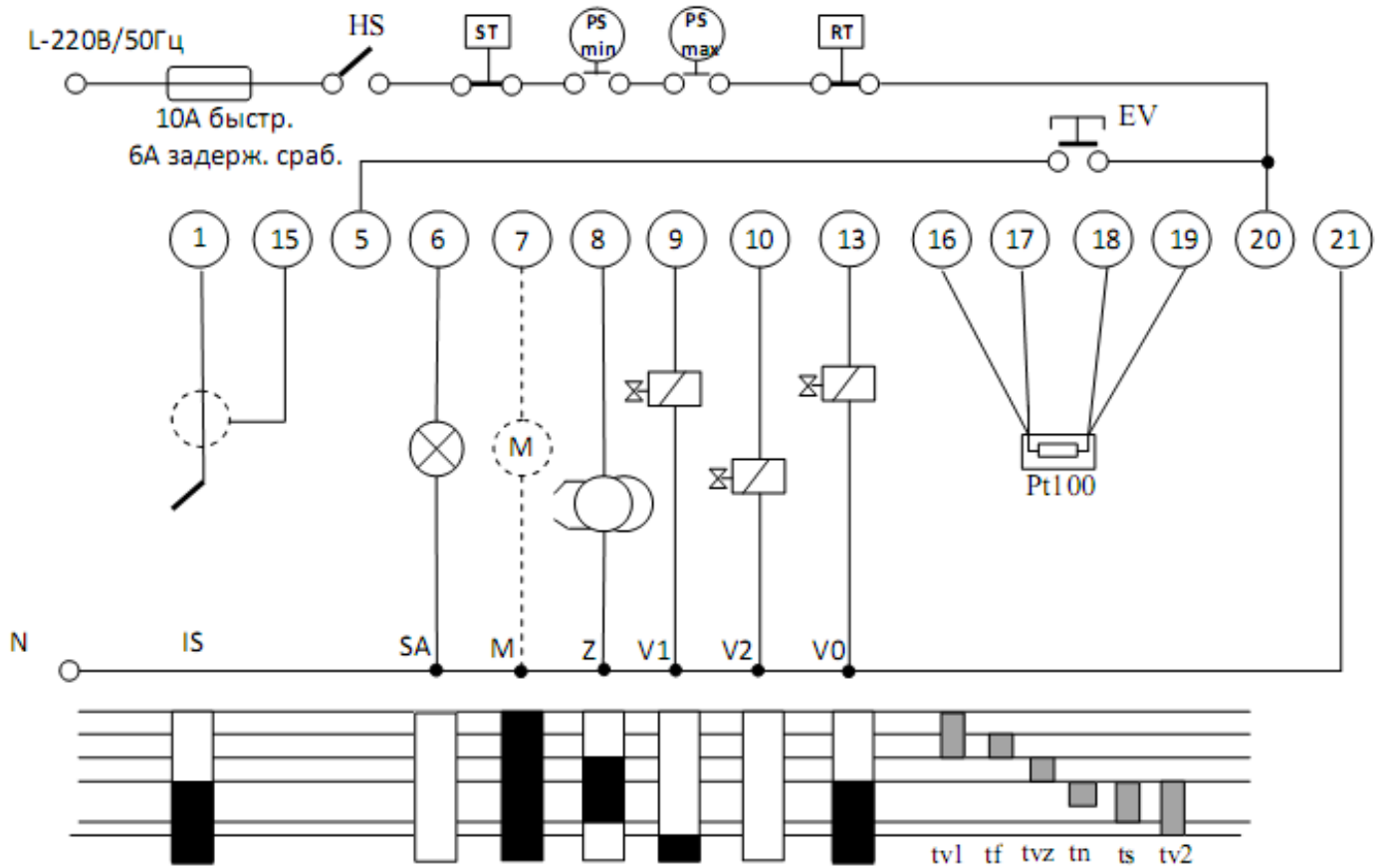
tvz – время перед поджигом;

tn – время после поджига;

ts – предохранительное время;

tv2 – общее время розжига после открытия клапана 1-й ступени, по истечении которого начинается процесс регулирования температуры.

Автомат горения для атмосферной двухступенчатой горелки с запальной горелкой САФАР-1ХХ



HS – сетевой выключатель

ST – ограничительный термостат;

PSmin – реле минимального давления газа

RT – регулирующий термостат;

PSmax – реле максимального давления газа;

EV - дистанционная кнопка перезапуска

IS – электрод ионизации;

SA – внешний индикатор блокировки

M - вспомогательный вентилятор;

Z – источник высокого напряжения

V1 – электромагнитный клапан 1-й ступени;

V2 – электромагнитный клапан 2-й ступени

Pt100 – термопреобразователь сопротивления;

V0 – электромагнитный клапан запальной горелки;

tv1 – время предварительной вентиляции;

tf – время контроля постороннего света;

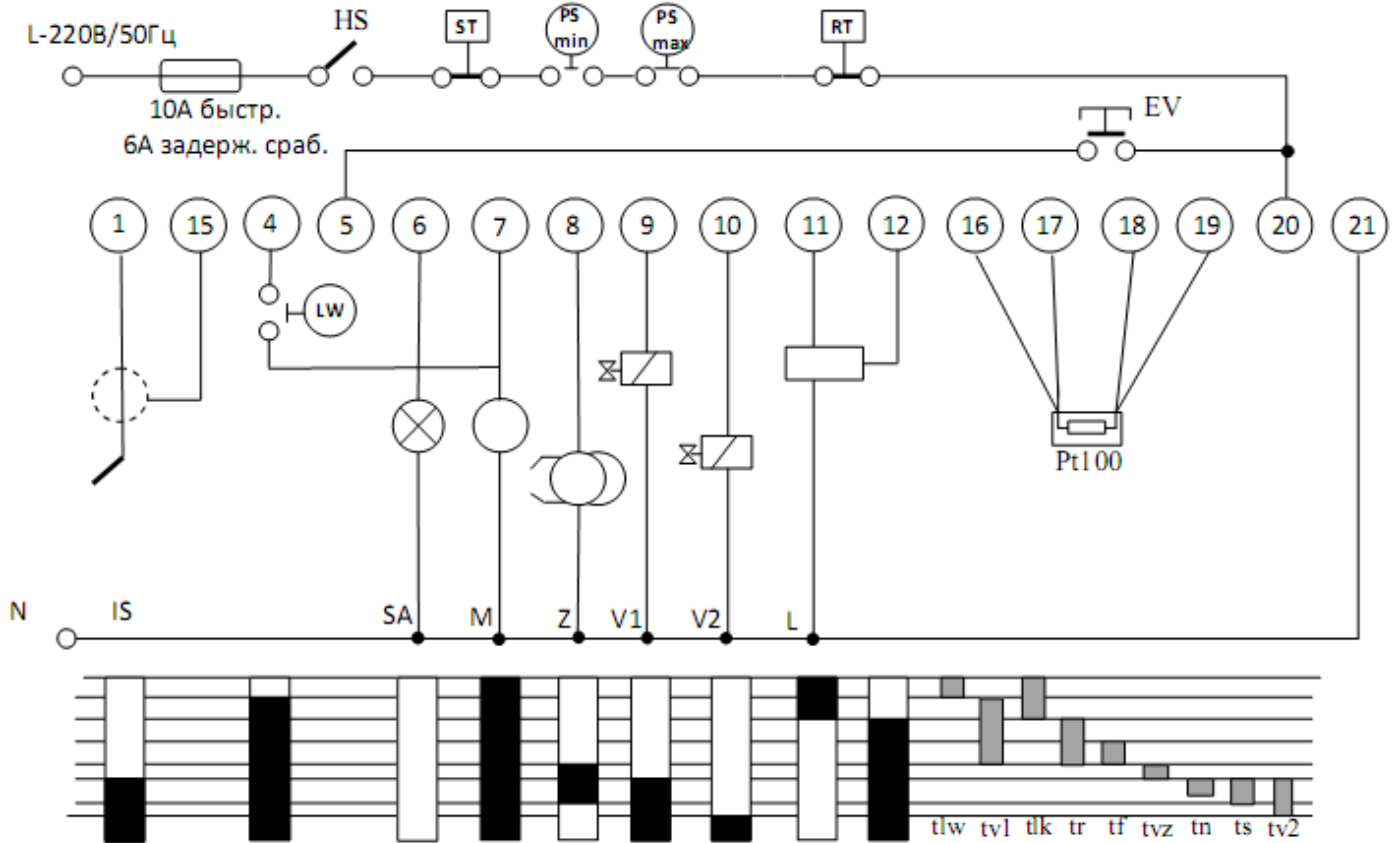
tvz – время перед поджигом;

tn – время после поджига;

ts – предохранительное время;

tv2 – общее время розжига после открытия клапана запальной горелки, по истечении которого начинается процесс регулирования температуры.

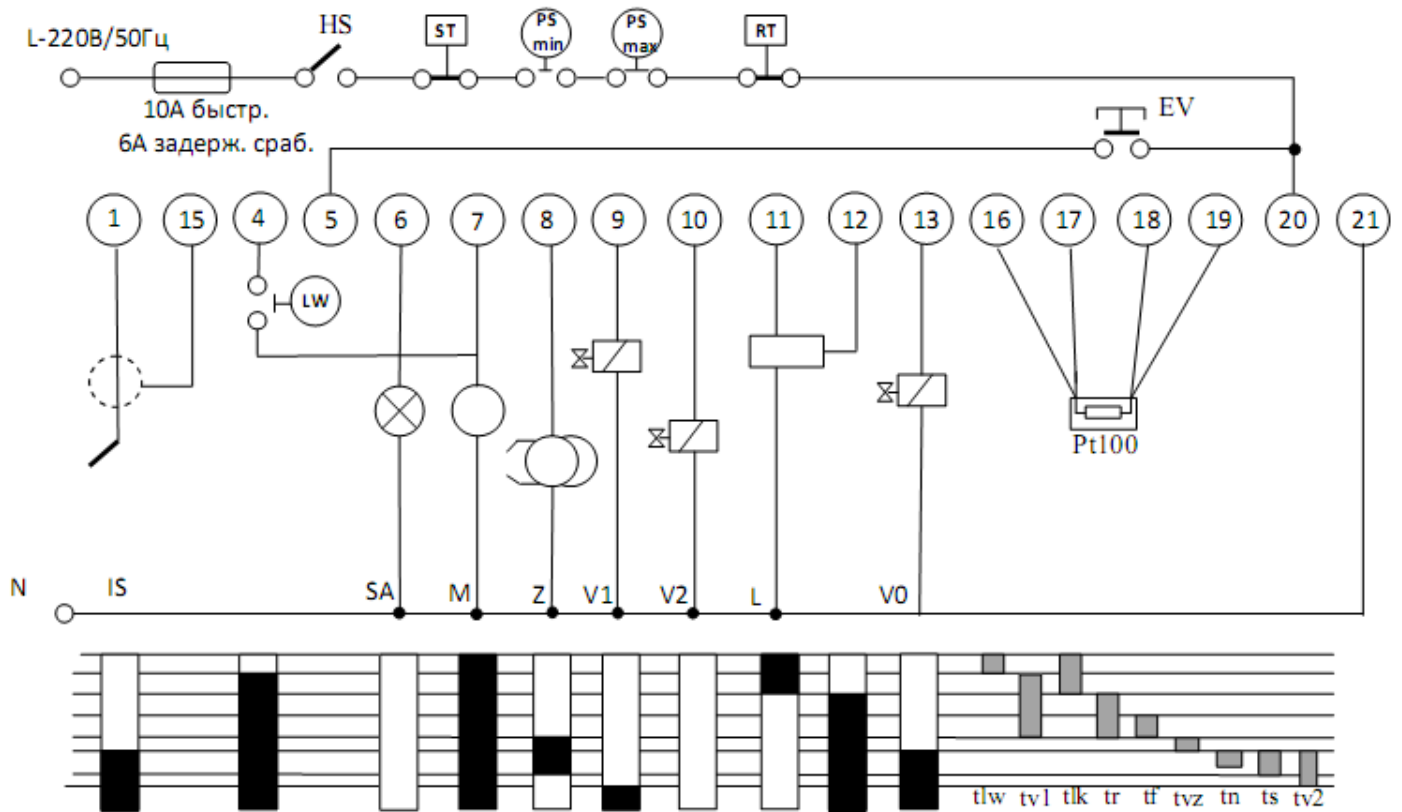
Автомат горения для двухступенчатой горелки под наддувом САФАР-2ХХ



HS – сетевой выключатель  
 ST – ограничительный термостат;  
 PSmin – реле минимального давления газа  
 RT – регулирующий термостат;  
 PSmax – реле максимального давления газа;  
 EV - дистанционная кнопка перезапуска  
 IS – электрод ионизации;  
 SA – внешний индикатор блокировки  
 M – электродвигатель горелки;  
 Z – источник высокого напряжения  
 LW - реле давления воздуха;  
 V1 – электромагнитный клапан 1-й ступени  
 V2 – электромагнитный клапан 2-й ступени  
 L – сервопривод воздушной заслонки  
 Pt100 – термопреобразователь сопротивления;

tlw – максимальное время срабатывания реле давления воздуха;  
 tv1 – время предварительной вентиляции;  
 tlk – время открытия воздушной заслонки в процессе предварительной вентиляции;  
 tr – время закрытия воздушной заслонки в процессе предварительной вентиляции;  
 tf – время контроля постороннего света;  
 tvz – время перед поджигом;  
 tn – время после поджига;  
 ts – предохранительное время;  
 tv2 – общее время розжига после открытия клапана 1-й ступени, по истечении которого начинается процесс регулирования температуры.

## Автомат горения для двухступенчатой горелки под наддувом с запальной горелкой САФАР-2ХХ



HS – сетевой выключатель  
 ST – ограничительный термостат;  
 PSmin – реле минимального давления газа  
 RT – регулирующий термостат;  
 PSmax – реле максимального давления газа;  
 EV - дистанционная кнопка перезапуска  
 IS – электрод ионизации;  
 SA – внешний индикатор блокировки  
 M – электродвигатель горелки;  
 Z – источник высокого напряжения  
 LW - реле давления воздуха;  
 V1 – электромагнитный клапан 1-й ступени  
 V2 – электромагнитный клапан 2-й ступени;  
 L – сервопривод воздушной заслонки  
 Pt100 – термопреобразователь сопротивления;

V0 – электромагнитный клапан запальной горелки;  
 t1w – максимальное время срабатывания реле давления воздуха;  
 tv1 – время предварительной вентиляции;  
 tlk – время открытия воздушной заслонки в процессе предварительной вентиляции;  
 tr – время закрытия воздушной заслонки в процессе предварительной вентиляции;  
 tf – время контроля постороннего света;  
 tvz – время перед поджигом;  
 tn – время после поджига;  
 ts – предохранительное время;  
 tv2 – общее время розжига после открытия клапана запальной горелки, по истечении которого начинается процесс регулирования температуры.

## АВТОМАТ ГОРЕНИЯ

### «ПРАГО»

**ПРЕДНАЗНАЧЕНЫ** для розжига и контроля пламени газовых и жидкотопливных горелок, работающих как под наддувом, так и с естественной тягой.

**ПРИМЕНЯЮТСЯ** на:

- котлах малой мощности,
- теплогенераторах,
- технологических (металлургических, керамических и пр.) печах,
- стекольном производстве,
- при использовании инфракрасного отопления.



**Применение специализированных автоматов горения позволяет сократить расходы по автоматизации в 2-3 раза и увеличить надежность и ремонтпригодность по сравнению с применением ПЛК.**

**Исполнение:** настенное (Н) / щитовое (Щ)

### ФУНКЦИИ

- запуск и контроль газовых атмосферных горелок и горелок под наддувом;
- контроль наличия пламени ионизационным электродом или фотодатчиком;
- возможность работы с дополнительной запальной горелкой (опция);
- контроль давления газа MIN и MAX при помощи реле давления в течение запуска и в процессе работы;
- контроль давления воздуха при помощи реле давления воздуха в течение запуска и в процессе работы (модификации для горелок под наддувом);
- возможность дистанционного электрического повторного запуска;
- подключение внешней индикации блокировки;
- индикация текущего этапа розжига горелки или рабочего режима и причины блокировки автомата горения;
- хранение в энергонезависимой памяти причины последней блокировки;
- светодиодная индикация наличия пламени и блокировки на лицевой панели автомата горения;
- встроенная на лицевую панель кнопка для перезапуска и ручной блокировки;
- контроль сетевого напряжения;
- контроль постороннего света;
- контроль переключения контактов реле управления электромагнитными клапанами;
- возможность подключения еще одного ионизационного электрода для отдельного контроля пламени запальника и основной горелки (опция);
- модификация автомата горения с электропитанием 24 В постоянного тока.

### ОСНОВНЫЕ ТЕХНИЧЕСКИЕ ХАРАКТЕРИСТИКИ

Рабочее напряжение	~ 220В/50Гц или =24В
Потребляемая мощность электронного блока, без нагрузок, не более ВА	15
Максимальная нагрузка на клеммы:	
Трансформатор зажигания, А	1,5
Электродвигатель вентилятора, А	2,0
Электромагнитные клапаны, А	1,0
Сервопривод воздушной заслонки, А	1,0
Индикация неисправности, А	1,0
Степень защиты	IP40
Допустимая температура, °С	от - 40 до +70



## МОДЕЛИ И ИСПОЛНЕНИЯ

ПРАГО – X Y Z - XXX

1 – для атмосферной (инжекционной) горелки  
2 – для горелки под наддувом  
3 - для жидкотопливной горелки

0 – базовая модификация  
1 – доп. запальная горелка

220 – электропитание сеть 220В  
24В – электропитание 24 В  
постоянного тока

0 – базовая модификация  
2 – доп. отдельный контроль пламени запальника и горелки

Модель	Вентилятор	Запальник	Контроль пламени запальника	Контроль Плаза MIN и MAX	Контроль Рвозд	Контроль пламени горелки	Контроль постороннего света	Контроль напряжения	Контроль работы реле клапанов
ПРАГО-100	-	-	-	+	-	+	+	+	+
ПРАГО-102	-	-	-	+	-	+	+	+	+
ПРАГО-110	-	+	-	+	-	+	+	+	+
ПРАГО-112	-	+	+	+	-	+	+	+	+
ПРАГО-200	+			+	+	+	+	+	+
ПРАГО-202	+			+	+	+	+	+	+
ПРАГО-210	+	+		+	+	+	+	+	+
ПРАГО-212	+	+	+	+	+	+	+	+	+
ПРАГО-300	-	-	-	+	-	+	+	+	+
ПРАГО-302	-	-	-	+	-	+	+	+	+
ПРАГО-310	-	+	-	+	-	+	+	+	+
ПРАГО-312	-	+	+	+	-	+	+	+	+

## ВРЕМЕННЫЕ ИНТЕРВАЛЫ

Модель	tlv	tv1	tvz	tkl	tr	tn	tf	ts	tv2
ПРАГО-1XX	-	10	3	-	-	9	5	10	25
ПРАГО-2XX	60	54	3	40	14	2,5	5	3	8
ПРАГО-3XX	-	20	-	-	-	7	5	5	29

• Время предварительной вентиляции **tv1** – время в секундах, выдерживаемое от момента запуска до начала процедуры поджига.

• Максимальное время срабатывания для реле давления воздуха **tlw** – время в секундах, в течении которого должен замкнуться контакт реле давления воздуха.

• Время открытия воздушной заслонки во время предварительной вентиляции **tkl** – время в секундах, во время вентиляции, в течение которого воздушная заслонка находится в открытом положении.

• Время контроля постороннего света **tf** – время в секундах перед окончанием предварительной вентиляции, когда начинает анализироваться ложное срабатывание датчика пламени.

• Время перед поджигом **tvz** – время в миллисекундах работы источника высокого напряжения перед открытием клапана запальника.

• Время после поджига **tn** – время в миллисекундах работы источника высокого напряжения после открытия клапана запальника.

• Предохранительное время **ts** – время в миллисекундах после открытия клапана запальника, по истечении которого начинает анализироваться сигнал наличия пламени.

• Общее время розжига **tv2** – время в секундах после открытия клапана запальника, по истечении которого начинается процесс регулирования температуры.

**При настройках необходимо  $tn < ts < tv2$ .**

# СХЕМЫ ПОДКЛЮЧЕНИЯ И ДИАГРАММЫ РАБОТЫ

ПРАГО-XXX		ХТ1	
Конп.	Цепь	Назначение, внешняя цепь	
1	Вход КЭ	Подключение ионизационного электрода (или фотодатчика типа ФД-02)	
2	Вход КЭ №2	Дополнительный канал подключения ионизационного электрода (в зависимости от модификации)	
3	Общий №2		
4	Резерв		
5	Дист. кнопка	Вход подключения кнопки дистанционной блокировки	
6	Индикация блокировки	Выход на внешний индикатор блокировки	
7	Вентиляция	Релейный выход "электродвигатель вспомогательного вентилятора"	
8	ИВН	Релейный выход " источник высокого напряжения"	
9	Клапан №1	Релейный выход "Электромагнитный клапан №1"	
10	Клапан №2	Релейный выход "Электромагнитный клапан №2"	
11	Резерв		
12	Резерв		
13	Клапан запальника	Релейный выход "Электромагнитный клапан запальной горелки"	
14	Резерв		
15	Общий	Экран кабеля ионизационного электрода или общий фотодатчика	
16	Резерв		
17	Резерв		
18	Резерв		
19	Резерв		
20	Сеть 220 В фаза	Питание от сети переменного тока 220 В, фаза	
21	Сеть 220 В ноль	Питание от сети переменного тока 220 В, ноль	
22	220 В ноль	220 В, ноль	
23	220 В ноль	220 В, ноль	
24	220 В ноль	220 В, ноль	
25	220 В ноль	220 В, ноль	
26	220 В ноль	220 В, ноль	
27	220 В ноль	220 В, ноль	
28	220 В ноль	220 В, ноль	

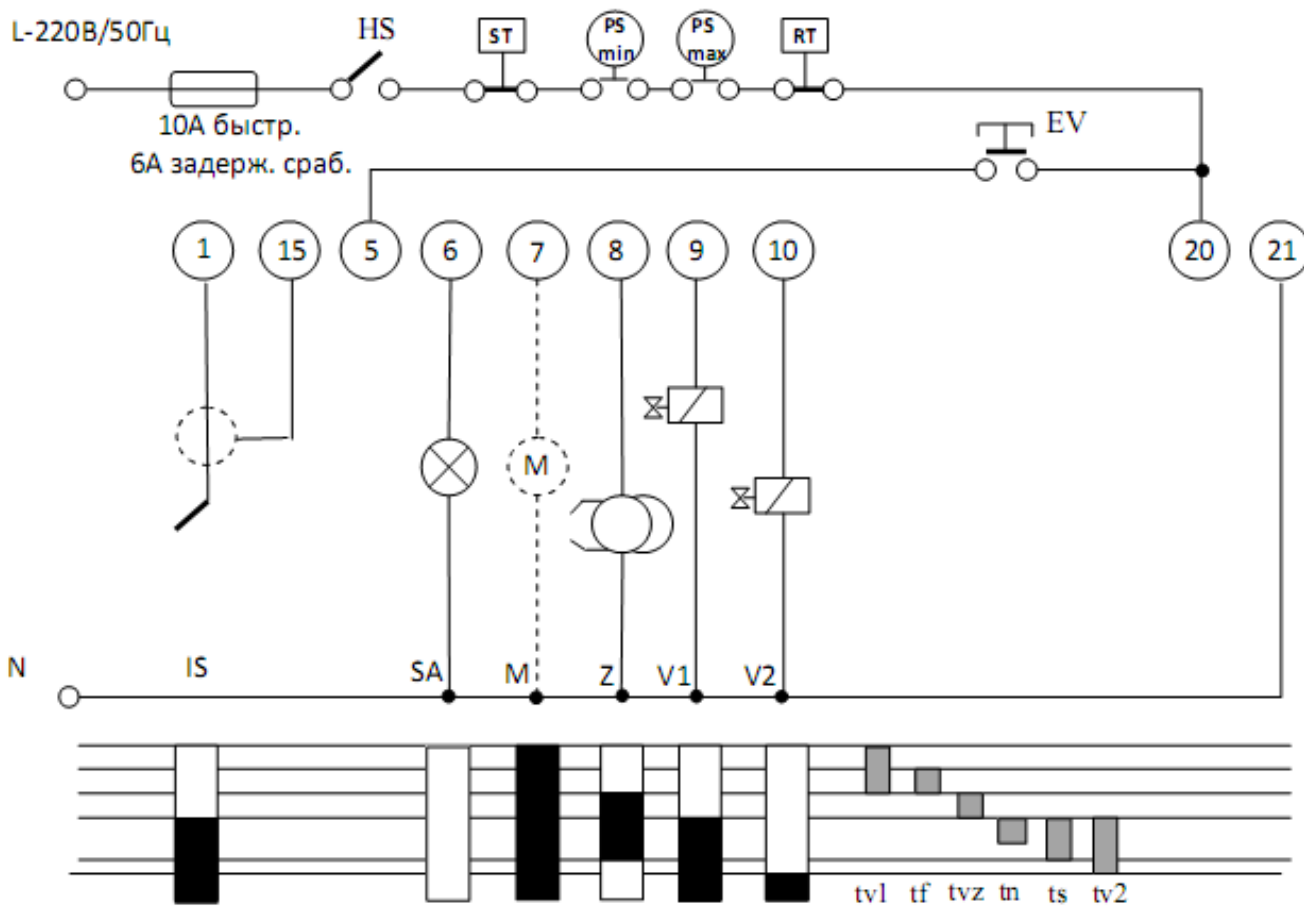
## ПРАГО-1XX

ПРАГО-XXX		ХТ1	
Конп.	Цепь	Назначение, внешняя цепь	
1	Вход КЭ	Подключение ионизационного электрода (или фотодатчика типа ФД-02)	
2	Вход КЭ №2	Дополнительный канал подключения ионизационного электрода (в зависимости от модификации)	
3	Общий №2		
4	Вход Р возд	Вход подключения реле давления воздуха	
5	Дист. кнопка	Вход подключения кнопки дистанционной блокировки	
6	Индикация блокировки	Выход на внешний индикатор блокировки	
7	Вентиляция	Релейный выход "электродвигатель вентилятора"	
8	ИВН	Релейный выход " источник высокого напряжения"	
9	Клапан №1	Релейный выход "Электромагнитный клапан №1"	
10	Клапан №2	Релейный выход "Электромагнитный клапан №2"	
11	Заслон. возд. НР	Релейный выход "Сервопривод воздушной заслонки" НР	
12	Заслон. возд. НЗ	Релейный выход "Сервопривод воздушной заслонки" НЗ	
13	Клапан запальника	Релейный выход "Электромагнитный клапан запальной горелки"	
14	Резерв		
15	Общий	Экран кабеля ионизационного электрода или общий фотодатчика	
16	Резерв		
17	Резерв		
18	Резерв		
19	Резерв		
20	Сеть 220 В фаза	Питание от сети переменного тока 220 В, фаза	
21	Сеть 220 В ноль	Питание от сети переменного тока 220 В, ноль	
22	220 В ноль	220 В, ноль	
23	220 В ноль	220 В, ноль	
24	220 В ноль	220 В, ноль	
25	220 В ноль	220 В, ноль	
26	220 В ноль	220 В, ноль	
27	220 В ноль	220 В, ноль	
28	220 В ноль	220 В, ноль	

## ПРАГО-2XX

Конт.	Цель	Назначение, внешняя цель
1	Вход ФД	Подключение фотодатчика типа ФД-02
2	Резерв	
3	Резерв	
4	Резерв	
5	Дист. кнопка	Вход подключения кнопки дистанционной блокировки
6	Индикация блокировки	Выход на внешний индикатор блокировки
7	Вентиляция	Релейный выход "электродвигатель вентилятора"
8	ИВН	Релейный выход "источник высокого напряжения"
9	Клапан №1	Релейный выход "Электромагнитный клапан №1"
10	Клапан №2	Релейный выход "Электромагнитный клапан №2"
11	Резерв	
12	Резерв	
13	Клапан запальника	Релейный выход "Электромагнитный клапан запальной горелки"
14	Резерв	
15	Общий	Общий контакт фотодатчика
16	Резерв	
17	Резерв	
18	Резерв	
19	Резерв	
20	Сеть 220 В фаза	Питание от сети переменного тока 220 В, фаза
21	Сеть 220 В ноль	Питание от сети переменного тока 220 В, ноль
22	220 В ноль	220 В, ноль
23	220 В ноль	220 В, ноль
24	220 В ноль	220 В, ноль
25	220 В ноль	220 В, ноль
26	220 В ноль	220 В, ноль
27	220 В ноль	220 В, ноль
28	220 В ноль	220 В, ноль

## Автомат горения для атмосферной двухступенчатой горелки ПРАГО-1XX



HS - сетевой выключатель

ST - ограничительный термостат;

PSmin - реле минимального давления газа

RT - регулирующий термостат;

PSmax - реле максимального давления газа

EV - дистанционная кнопка перезапуска

IS - электрод ионизации;

SA - внешний индикатор блокировки

M - вспомогательный вентилятор;

Z - источник высокого напряжения

V1 - электромагнитный клапан 1-й ступени;

V2 - электромагнитный клапан 2-й ступени;

tv1 - время предварительной вентиляции;

tf - время контроля постороннего света;

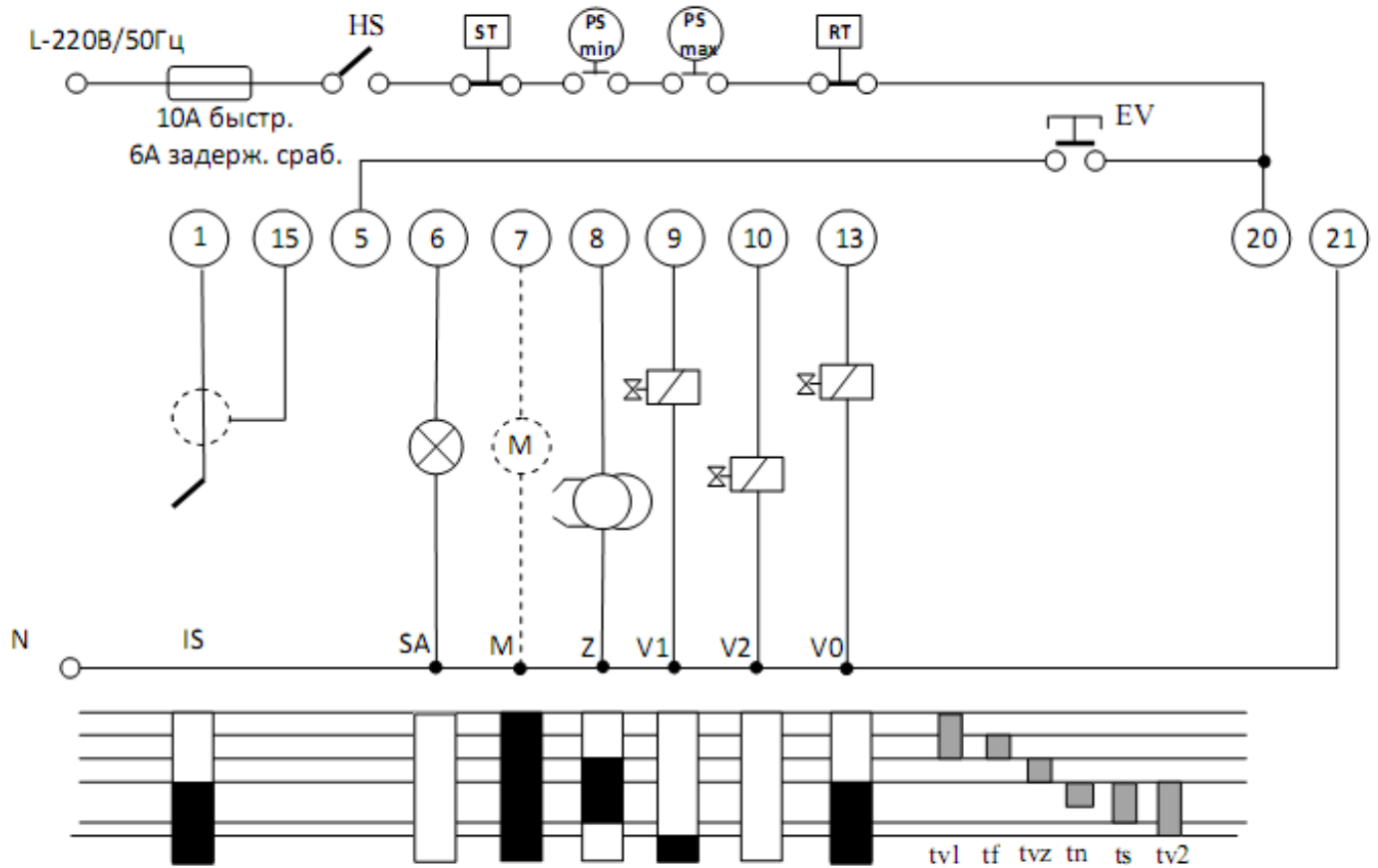
tvz - время перед поджигом;

tn - время после поджига;

ts - предохранительное время;

tv2 - время переключения на 2-ю ступень основной горелки.

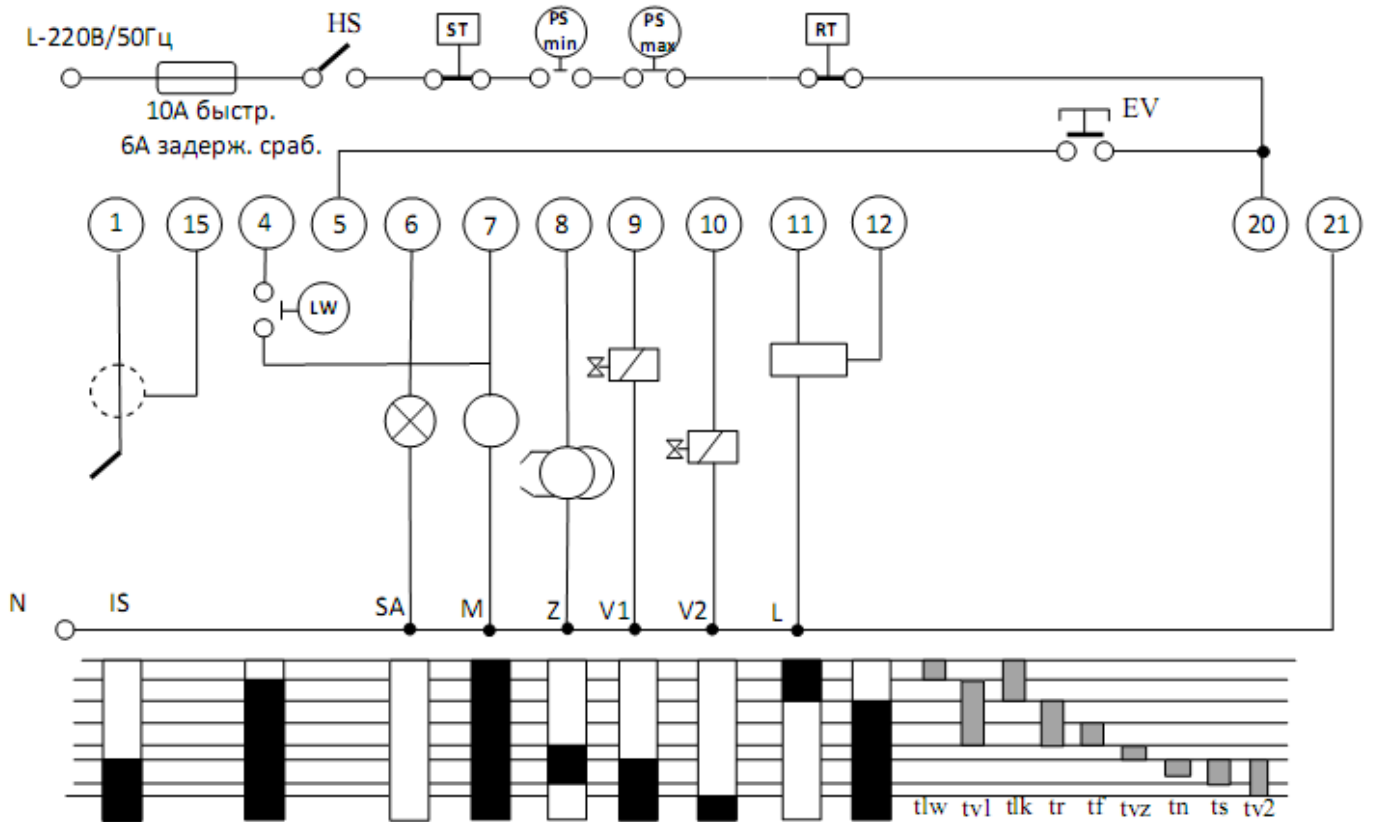
Автомат горения для атмосферной двухступенчатой горелки с запальной горелкой ПРАГО-1ХХ



Z – источник высокого напряжения  
 V1 – электромагнитный клапан 1-й ступени;  
 V2 – электромагнитный клапан 2-й ступени;  
 tv1 – время предварительной вентиляции;  
 tf – время контроля постороннего света;  
 tvz – время перед поджигом;  
 tn – время после поджига;  
 ts – предохранительное время;  
 tv2 – время переключения на 2-ю ступень основной горелки.

Z – источник высокого напряжения  
 V1 – электромагнитный клапан 1-й ступени;  
 V2 – электромагнитный клапан 2-й ступени;  
 V0 – электромагнитный клапан запальной горелки;  
 tv1 – время предварительной вентиляции;  
 tf – время контроля постороннего света;  
 tvz – время перед поджигом;  
 tn – время после поджига;  
 ts – предохранительное время;  
 tv2 – время переключения на 2-ю ступень основной горелки.

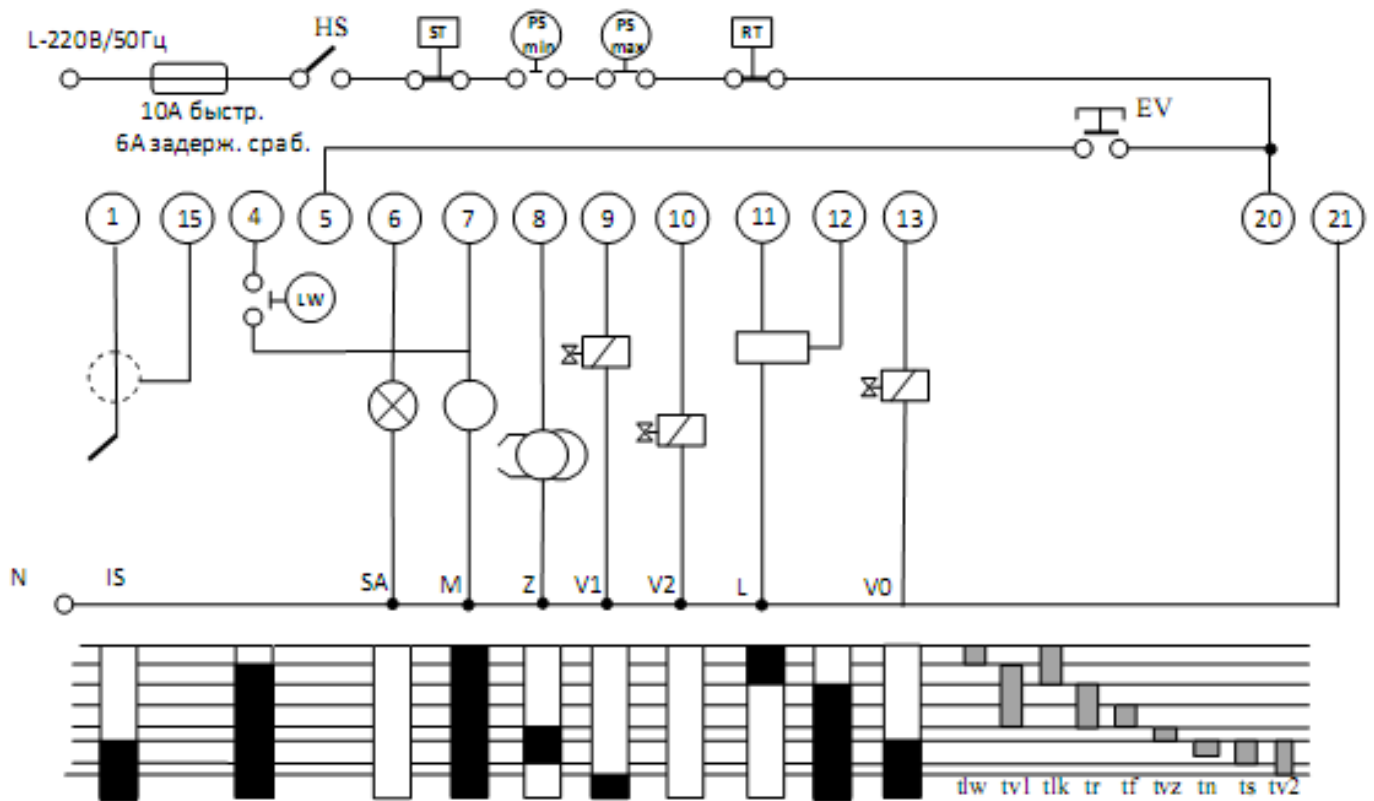
Автомат горения для двухступенчатой горелки под наддувом ПРАГО-2ХХ



HS – сетевой выключатель  
 ST – ограничительный термостат;  
 PSmin – реле минимального давления газа  
 RT – регулирующий термостат;  
 PSmax – реле максимального давления газа;  
 EV - дистанционная кнопка перезапуска  
 IS – электрод ионизации;  
 SA – внешний индикатор блокировки  
 M – электродвигатель горелки;  
 Z – источник высокого напряжения  
 LW - реле давления воздуха;  
 V1 – электромагнитный клапан 1-й ступени  
 V2 – электромагнитный клапан 2-й ступени;  
 L – сервопривод воздушной заслонки;

t1w – максимальное время срабатывания реле давления воздуха;  
 tv1 – время предварительной вентиляции;  
 t1k – время открытия воздушной заслонки в процессе предварительной вентиляции;  
 tr – время закрытия воздушной заслонки в процессе предварительной вентиляции;  
 tf – время контроля постороннего света;  
 tvz – время перед поджигом;  
 tn – время после поджига;  
 ts – предохранительное время;  
 tv2 – время переключения на 2-ю ступень основной горелки.

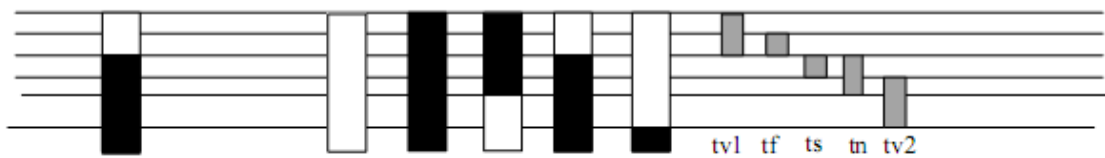
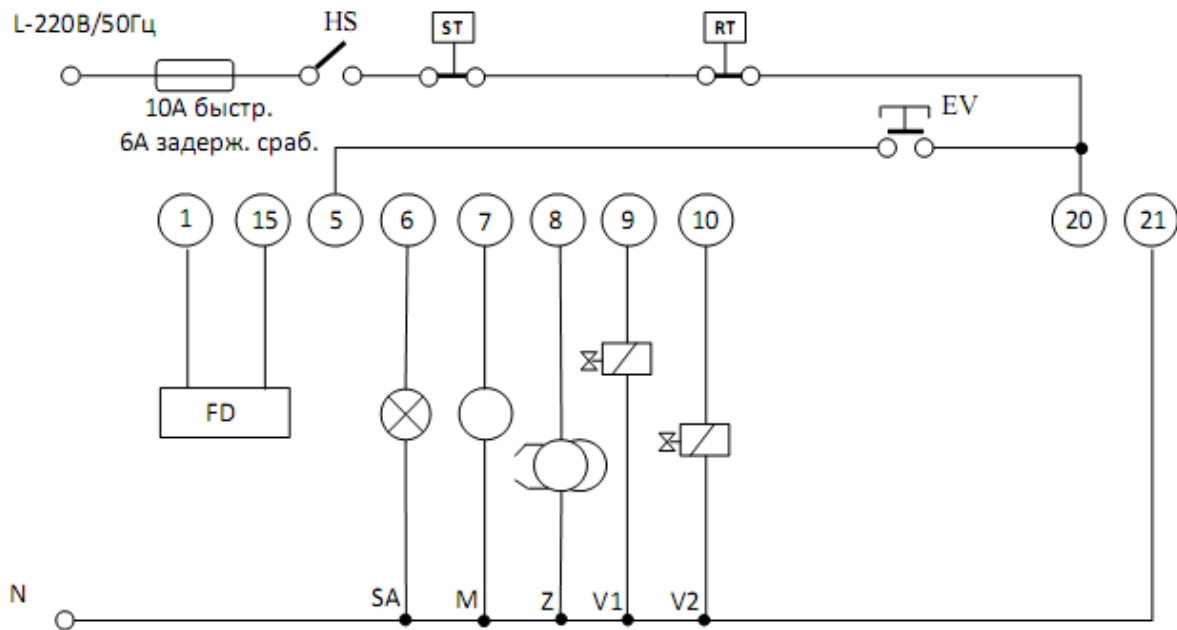
Автомат горения для двухступенчатой горелки под наддувом с запальной горелкой ПРАГО-2XX



HS – сетевой выключатель  
 ST – ограничительный термостат;  
 PS – реле давления газа  
 RT – регулирующий термостат;  
 EV - дистанционная кнопка перезапуска  
 IS – электрод ионизации;  
 SA – внешний индикатор блокировки  
 M – электродвигатель горелки;  
 Z – источник высокого напряжения  
 LW - реле давления воздуха;  
 V1 – электромагнитный клапан 1-й ступени  
 V2 – электромагнитный клапан 2-й ступени  
 L – сервопривод воздушной заслонки  
 Pt100 – термопреобразователь сопротивления;

V0 – электромагнитный клапан запальной горелки;  
 tlw – максимальное время срабатывания реле давления воздуха;  
 tv1 – время предварительной вентиляции;  
 tlk – время открытия воздушной заслонки в процессе предварительной вентиляции;  
 tr – время закрытия воздушной заслонки в процессе предварительной вентиляции;  
 tf – время контроля постороннего света;  
 tvz – время перед поджигом;  
 tn – время после поджига;  
 ts – предохранительное время;  
 tv2 – общее время розжига после открытия клапана запальной горелки, по истечении которого начинается процесс регулирования температуры.

### Автомат горения для жидкотопливной двухступенчатой горелки ПРАГО-3ХХ



HS – сетевой выключатель  
 ST – ограничительный термостат;  
 RT – регулирующий термостат;  
 EV - дистанционная кнопка перезапуска  
 FD – датчик пламени;  
 SA – внешний индикатор блокировки  
 M - электродвигатель горелки;  
 Z – источник высокого напряжения

V1 – электромагнитный клапан 1-й ступени;  
 V2 – электромагнитный клапан 2-й ступени;  
 tv1 – время предварительной вентиляции;  
 tf – время контроля постороннего света;  
 tn – время после поджига;  
 ts – предохранительное время;  
 tv2 – время переключения на 2-ю ступень.



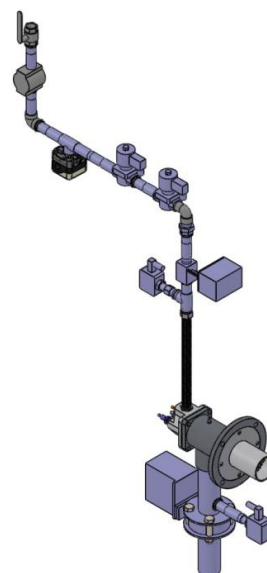
## ГАЗОВАЯ РАМПА

ГР

**ПРЕДНАЗНАЧЕНЫ** для подключения газовых горелок типа ГГ1 и ГГ2 и других к основной линии газопровода.

Позволяют производить розжиг горелки, регулирование тепловой мощности, регулирование соотношения газ/воздух при плавном регулировании, а так же контроль герметичности запорной арматуры.

Присоединительные диаметры от G1/2 до G2



### ВАРИАНТЫ ИСПОЛНЕНИЯ И ПРИМЕРЫ ПРИМЕНЕНИЯ

ИСПОЛНЕНИЕ	-01	-02	-03	-04	-05	-06
Кран шаровый	●	●	●	●	●	●
Газовый фильтр	●	●	●	●	●	●
ПЗК1 (Запорный клапан)	-	●	-	●	-	●
ПЗК2 (Большое горение)	●	●	●	●	●	●
ПЗК3 (Малое горение)	-	-	●	●	-	-
Заслонка газовая (привод)	-	-	-	-	●	●
Датчик давления газа	-	-	-	-	●	●
Реле Pгаз (Контроль герметичности)	○	○	○	○	○	○
Реле Pвозд	●	●	●	●	-	-
Датчик давления воздух					●	●
Заслонка на воздух (ручная)	●	●	●	●	-	-
Заслонка на воздух (привод)	-	-	○	○	●	●
	Рис 1	Рис 2	Рис 3	Рис 4	Рис 5	Рис 6
● – включено в комплектацию	○ – доступно по заказу			-	-	- не доступно

Установка горелки в газовую линию  
 ПЗК = 1шт  
 Режим горения 100%  
 (номинальная мощность)

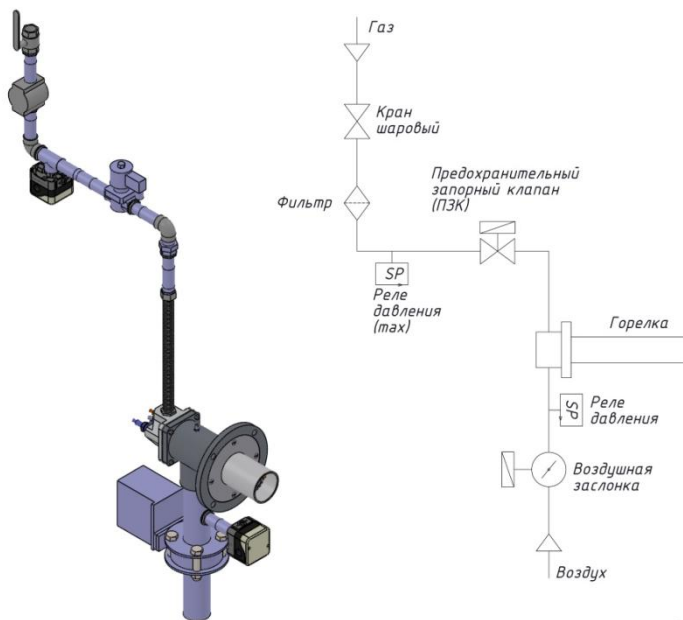


Рис. 1

Установка горелки одиночно  
 ПЗК = 2шт  
 Режим горения 100%  
 (номинальная мощность)

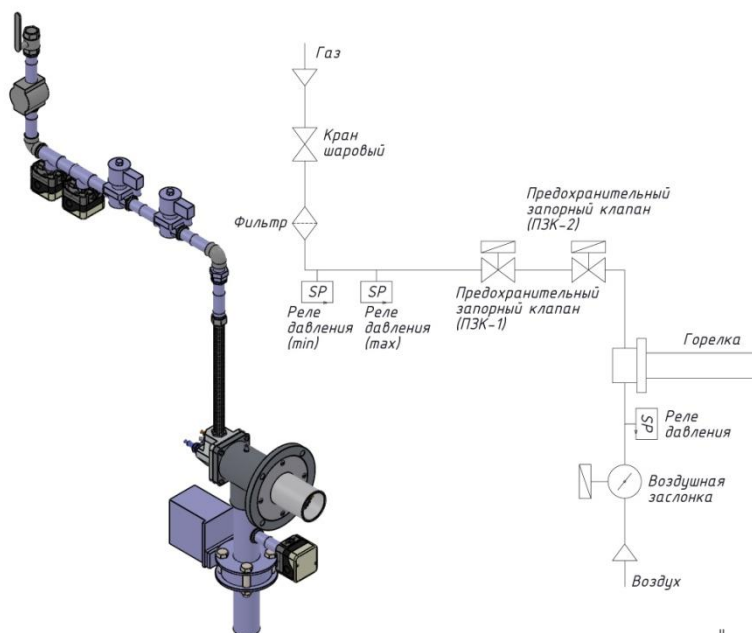


Рис. 2

Установка горелки в газовую линию  
 ПЗК = 2шт  
 Режим горения 50%/100%  
 (Большое/Малое горение)

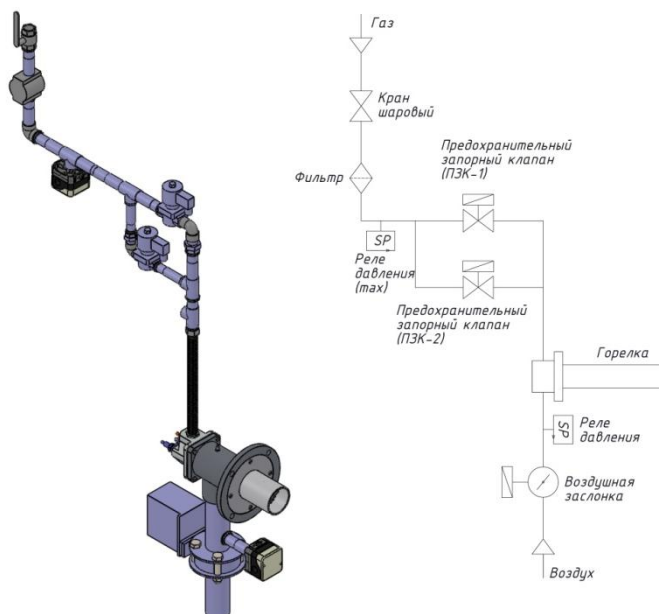


Рис. 3

Установка горелки одиночно  
 ПЗК = 3шт  
 Режим горения 50%/100%  
 (Большое/Малое горение)

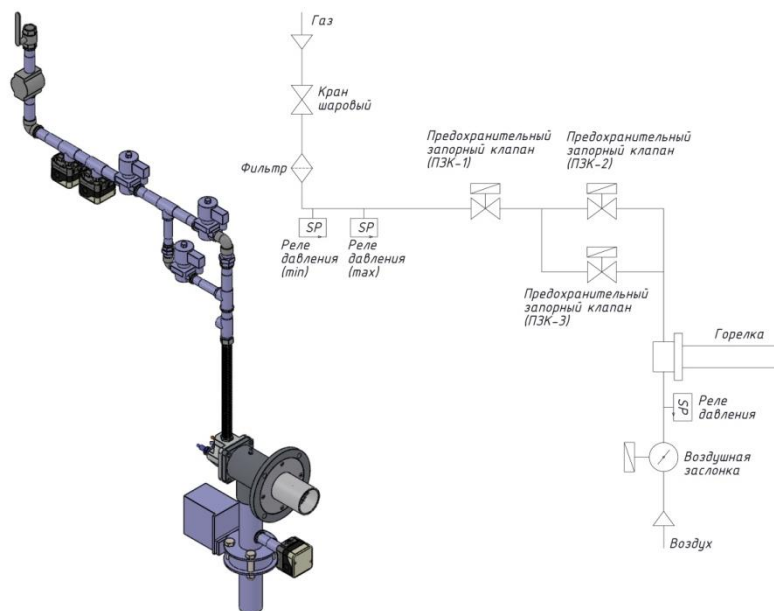


Рис. 4

Установка горелки в газовую линию  
 ПЗК = 1шт  
 Заслонка = 1шт  
 Режим горения 0-100%  
 (Плавное регулирование)

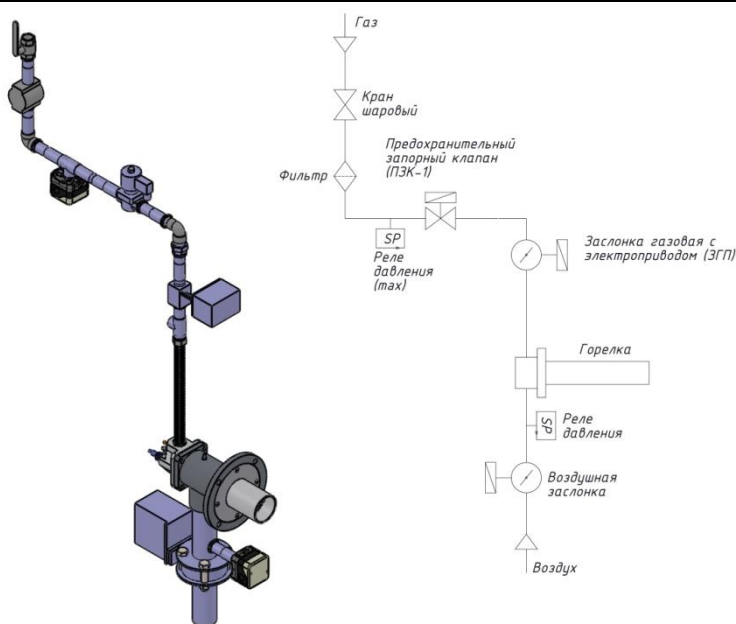


Рис. 5

Установка горелки одиночно  
 ПЗК = 2шт  
 Заслонка = 1шт  
 Режим горения 0-100%  
 (Плавное регулирование)

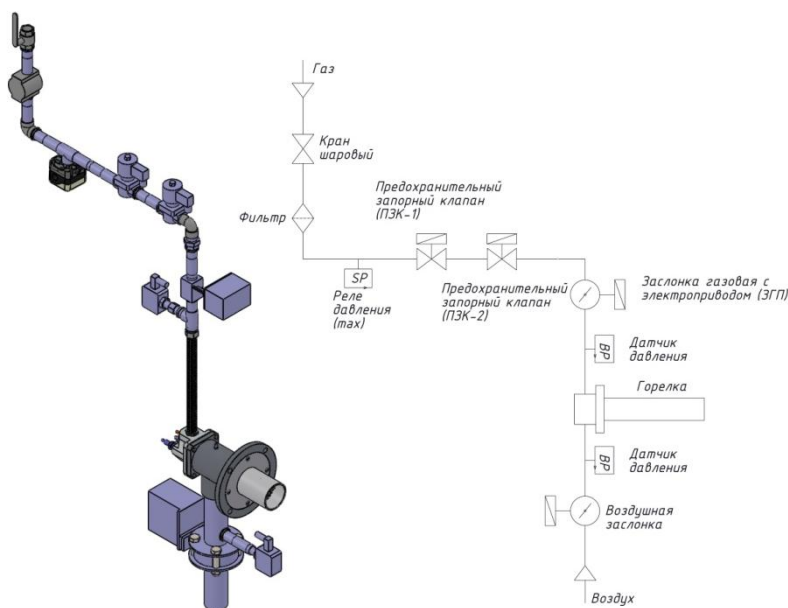


Рис. 6

## ДАТЧИКИ-РЕЛЕ ДАВЛЕНИЯ

### ДРДМ

**ПРЕДНАЗНАЧЕН** для установки в системах автоматики котельных агрегатов, газогорелочных устройствах, вентиляционных установках и установках для кондиционирования воздуха.

**ИСПОЛЬЗУЕТСЯ** для работы в системах автоматического контроля, регулирования и управления технологическими процессами в теплоэнергетике, системах вентиляции и других отраслях.

Рабочая среда – воздух, природный газ, нейтральные газы

Служат для включения, выключения или переключения электрической цепи при изменении действительного значения давления на заданное. Заданный параметр давления (точка переключения) устанавливается с помощью регулировочного лимба со шкалой



### ИСПОЛНЕНИЯ

Модель	Диапазон регулирования, кПа	Перепад давления переключения, кПа
ДРДМ-0,5	0,2-0,5	≤0,07
ДРДМ-1	0,2-1	≤0,1
ДРДМ-5	0,5-5	≤0,25
ДРДМ-15	0,5-15	≤1,5

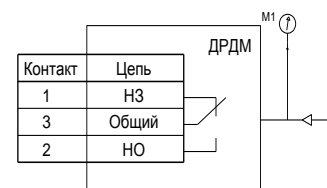
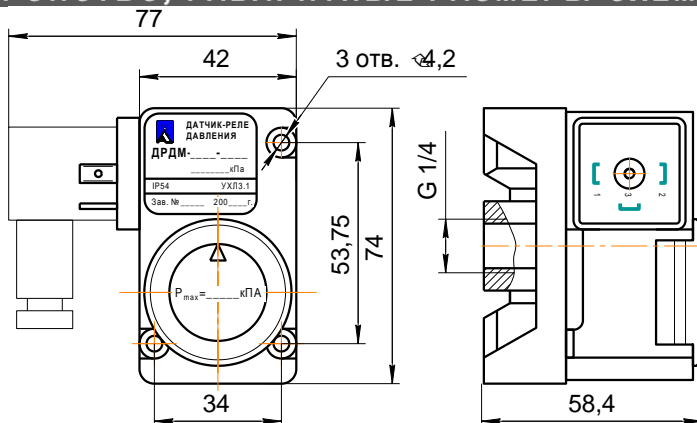
### ДОПУСТИМЫЙ ДИАПАЗОН НАГРУЗКИ

Коммутируемое напряжение	Тип нагрузки	
	Активная	Индуктивная
24В, 50Гц	0,02-6А	0,02-2 А
250В, 50Гц	0,02-6 А	0,02-2 А
24В, пост. ток	0,02-1 А	0,02- 1 А
48В, пост. ток	0,02-1 А	0,02- 1 А

### ОСНОВНЫЕ ТЕХНИЧЕСКИЕ ХАРАКТЕРИСТИКИ

Макс. рабочее давление	50кПа
Соединение для подачи давления	По центру на нижней стороне корпуса G1/4 - внутренняя резьба по ISO 228
Измерительное соединение	В металлический штуцер Ø9
Температура окружающей среды, °С	от -15 до +70
Напряжение при переключении	Перем. ток мин.24В макс.250 В Пост. ток мин. 24В макс. 48 В
Электрическое соединение	Электрический разъем для штепсельной розетки, 3-хфазный, изолированный, без заземления
Степень защиты, (код IP)	IP 54
Диапазон регулирования	±10% отклонение от точки переключения относительно заданного значения, настройка при падающем давлении, мембрана в вертикальном положении

### УСТРОЙСТВО, ГАБАРИТНЫЕ РАЗМЕРЫ СХЕМА ВНЕШНИХ ПОДКЛЮЧЕНИЙ



## КЛАПАН ЭЛЕКТРОМАГНИТНЫЙ

**КЭГ  
КЭГ-Р**

**ПРЕДНАЗНАЧЕН** для перекрытия трубопроводов газа, жидкостей, топлива в системах с дистанционным управлением.

**ИСПОЛЬЗУЕТСЯ** в схемах автоматического розжига, регулирования и защиты котлов, теплогенераторов, отопительных установок, для управления потоком газа или жидкого топлива.

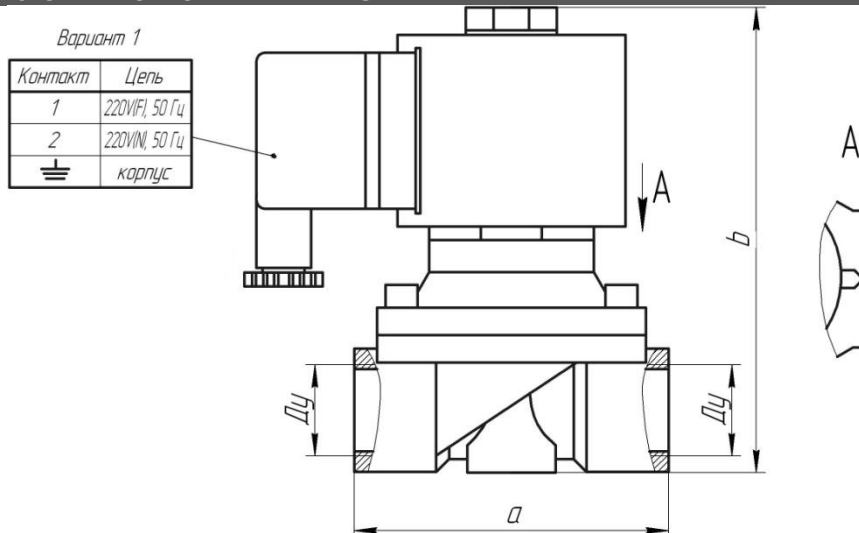
**Исполнение «Р» с регулятором расхода газа.**



### ОСНОВНЫЕ ТЕХНИЧЕСКИЕ ХАРАКТЕРИСТИКИ

Условный проход, Ду, мм	10	15	20	25	32	40	50
Обесточенное положение	НЗ		НЗ/НО		НЗ		
Давление рабочее, P <sub>раб</sub> , МПа	0,25						
Потребляемая мощность, Вт (не более)	15				30		
Рабочая среда	воздух, нейтральные газы, природные газы, смесь типа пропан-бутан, дизельное топливо, жидкости						
Температура рабочей среды, °С	от - 5 до + 60						
Материал уплотнения	NBR						
Напряжение управления электромагнитом	~220/50Гц						
Исполнение клапана по направлению движения рабочей среды на входе и выходе	проходной						
Присоединение к источнику напряжения / управления	DIN43650						
Положение клапана на трубопроводе	вертикальное						
Условия эксплуатации	УЗ по ГОСТ 15150						
Степень защиты, (код IP)	IP65						
Класс защиты	01						
Класс герметичности по ГОСТ 9544	А						

### ГАБАРИТНЫЕ И УСТАНОВОЧНЫЕ РАЗМЕРЫ



Наименование	Думм	Присоединение к трубопроводу	Габаритные размеры (ахb)
КЭГ-15	15	муфтовое 1/2"	69x117
КЭГ-20	20	муфтовое 3/4"	73x123
КЭГ-25	25	муфтовое 1"	99x135
КЭГ-32	32	муфтовое 1 1/4"	112x175
КЭГ-40	40	муфтовое 1 1/2"	123x175
КЭГ-50	50	муфтовое 2"	168x209

## ИСТОЧНИКИ ВЫСОКОГО НАПРЯЖЕНИЯ

**ПРЕДНАЗНАЧЕНЫ** для искрового розжига газовых запальных горелок котельных агрегатов и служит для воспламенения топлива между электродом и корпусом установки..

**ИСПОЛЬЗУЮТСЯ** в схемах автоматического розжига котлов, блочных горелок, тепловентиляторов.

### ИВН-ТР ИВН-ТР-2К

Тип ИВН-ТР трансформаторный источник высокого напряжения выпускается в двух модификациях с одним высоковольтным выходом (ИВН-ТР) и двумя выходами, для розжига одной горелки, работающей с двумя высоковольтными электродами (ИВН-ТР-2К)

- Работа при температуре до -40° С



### ИВН-ТР-500 ИВН-ТР-500-2К

Тип ИВН-ТР-500 высоконадежный трансформаторный источник высокого напряжения выпускается в двух модификациях с одним высоковольтным выходом и двумя выходами, для розжига одной горелки, работающей с двумя высоковольтными электродами (ИВН-ТР-500-2К)

- Наиболее высокая мощность искры
- Работа при температуре до -40° С

Рекомендуется применять для розжига газовых и жидкостных горелок. **По характеристикам аналог прибора ОС-33.**



## ОСНОВНЫЕ ТЕХНИЧЕСКИЕ ХАРАКТЕРИСТИКИ

Тип	ИВН-ТР-500	ИВН-ТР-500-2К	ИВН-ТР	ИВН-ТР-2К
Первичное напряжение, В/Гц	220 / 50			
Выходное напряжение, кВ	8-12	2x6	8-12	2x6
Потребляемая мощность, ВА	500			
Номинальный вторичный ток (в режиме короткого замыкания), мА	25		25	
Относительная продолжительность включения (ПВ), %	42		25	
Температура окружающей среды, °С	от -40 до +50			
Длина поставляемого кабеля питания, м	2			
Степень защиты, (код IP)	IP54			
Расстояние между электродами, мм	3-5		3- 5	
Масса, не более кг	3,5		3,5	

По вопросам продаж и поддержки обращайтесь:

Архангельск (8182)63-90-72  
Астана +7(7172)727-132  
Белгород (4722)40-23-64  
Брянск (4832)59-03-52  
Владивосток (423)249-28-31  
Волгоград (844)278-03-48  
Вологда (8172)26-41-59  
Воронеж (473)204-51-73  
Екатеринбург (343)384-55-89  
Иваново (4932)77-34-06  
Ижевск (3412)26-03-58  
Казань (843)206-01-48

Калининград (4012)72-03-81  
Калуга (4842)92-23-67  
Кемерово (3842)65-04-62  
Киров (8332)68-02-04  
Краснодар (861)203-40-90  
Красноярск (391)204-63-61  
Курск (4712)77-13-04  
Липецк (4742)52-20-81  
Магнитогорск (3519)55-03-13  
Москва (495)268-04-70  
Мурманск (8152)59-64-93  
Набережные Челны (8552)20-53-41

Нижний Новгород (831)429-08-12  
Новокузнецк (3843)20-46-81  
Новосибирск (383)227-86-73  
Орел (4862)44-53-42  
Оренбург (3532)37-68-04  
Пенза (8412)22-31-16  
Пермь (342)205-81-47  
Ростов-на-Дону (863)308-18-15  
Рязань (4912)46-61-64  
Самара (846)206-03-16  
Санкт-Петербург (812)309-46-40  
Саратов (845)249-38-78

Смоленск (4812)29-41-54  
Сочи (862)225-72-31  
Ставрополь (8652)20-65-13  
Тверь (4822)63-31-35  
Томск (3822)98-41-53  
Тула (4872)74-02-29  
Тюмень (3452)66-21-18  
Ульяновск (8422)24-23-59  
Уфа (347)229-48-12  
Челябинск (351)202-03-61  
Череповец (8202)49-02-64  
Ярославль (4852)69-52-93

Единый адрес: [pvm@nt-rt.ru](mailto:pvm@nt-rt.ru) | <http://www.promav.nt-rt.ru>